

# Dell™ OptiPlex™ GX270 系統使用者指南

## 電腦的說明文件

- [尋找有關您電腦的資訊](#)
- [技術規格](#)
- [清潔您的電腦](#)

## 小型電腦

### 關於您的電腦

- [前視圖](#)
- [後視圖](#)
- [主機內部](#)
- [主機板元件](#)
- [連接和卸下電腦腳架](#)

### 新增和卸下零件

- [打開機箱蓋](#)
- [AGP 和 DVI 配接卡](#)
- [電池](#)
- [磁碟機](#)
- [記憶體](#)
- [微處理器](#)
- [PCI 卡和序列埠配接器](#)
- [合上機箱蓋](#)

## 小型桌上型電腦

### 關於您的電腦

- [前視圖](#)
- [後視圖](#)
- [主機內部](#)
- [主機板元件](#)
- [連接和卸下電腦腳架](#)

### 新增和卸下零件

- [打開機箱蓋](#)
- [AGP 和 DVI 配接卡](#)
- [電池](#)
- [磁碟機](#)
- [記憶體](#)
- [微處理器](#)
- [PCI 卡和序列埠配接器](#)
- [合上機箱蓋](#)

## 小型迷你直立型電腦

### 關於您的電腦

- [前視圖](#)
- [後視圖](#)
- [主機內部](#)
- [主機板元件](#)

### 新增和卸下零件

- [打開機箱蓋](#)
- [AGP 和 DVI 配接卡](#)
- [電池](#)
- [磁碟機](#)
- [記憶體](#)
- [微處理器](#)
- [PCI 卡和序列埠配接器](#)
- [合上機箱蓋](#)

## 電腦和軟體問題

- [解決問題](#)
- [進階故障排除](#)
- [獲得幫助](#)

## 進階功能




- [LegacySelect 技術控制](#)
- [管理功能](#)
- [安全保護](#)
- [密碼保護](#)
- [系統設定程式](#)
- [啟動至 USB 裝置](#)
- [跳線設定](#)
- [電源按鈕](#)
- [超執行緒](#)
- [電源管理](#)



## 其他資訊

- [Microsoft® Windows® XP 功能](#)
- [詞彙表](#)
- [警告：安全指示](#)
- [人體工學操作習慣](#)

## 註、注意事項和警示

-  **註：**「註」表示可以幫助您更有效地使用電腦的重要資訊。
  -  **注意事項：**「注意事項」表示可能會損壞硬體或導致資料遺失，並告訴您如何避免發生此類問題。
  -  **警示：**「警示」表示可能會導致財產損失、人身受傷甚至死亡。
- 

Dell 建議您不要在此平台上安裝 Windows XP 的原始版本 (Gold)。

---

## 縮寫和簡寫用語

若要獲得縮寫和簡寫用語的完整清單，請參閱[詞彙表](#)。

---

如果您購買的是 Dell™ n Series 電腦，則本文中關於 Microsoft® Windows® 作業系統的所有參考均不適用。

---

本文中的資訊如有更改，恕不另行通知。  
© 2004 年 Dell Inc. • 版權所有，翻印必究。

未經 Dell Inc. 的書面許可，不得以任何形式進行複製。

本文中使用的商標：Dell、DELL 徽標、OptiPlex、Inspiron、Dimension、Latitude、Dell Precision、DellNet、TravelLite、Dell OpenManage、PowerVault、Axim 和 PowerApp 是 Dell Inc. 的商標；Intel、Pentium 和 Celeron 是 Intel Corporation 的註冊商標；Microsoft、Windows NT、MS-DOS 和 Windows 是 Microsoft Corporation 的註冊商標；IBM 和 OS/2 是 International Business Machines Corporation 的註冊商標；NetWare 和 Novell 是 Novell, Inc. 的註冊商標；能源之星是美國環保組織的註冊商標。作為能源之星的一員，Dell Inc. 確定本產品符合能源之星的能源效率規範。

本文中提及的其他商標和產品名稱是指擁有相應商標和名稱的公司實體或其產品。Dell 對本公司之外的商標和產品名稱不擁有任何所有權。

此產品採用版權保護技術，它通過申請 Macrovision Corporation 和其他權利所有者所擁有的某些美國專利權和其他智慧產權來進行保護。使用此版權保護技術必須得到 Macrovision Corporation 的授權。除非 Macrovision Corporation 另行授權，否則此產品專供家庭及其他有限檢視使用。嚴禁還原工程或反組譯。

**型號：DHP、DHS 和 DHM**

**2004 年 5 月 8Y945 Rev. A02**

[回到目錄頁](#)

## 進階故障排除

Dell™ OptiPlex™ GX270 系統使用者指南

- [Dell 診斷程式](#)
- [重新安裝驅動程式](#)
- [Microsoft® Windows® XP 系統還原](#)
- [重新安裝 Microsoft Windows XP](#)
- [重新安裝 Microsoft Windows 2000](#)
- [解決軟體和硬體不相容問題](#)

## Dell 診斷程式

### 何時使用 Dell 診斷程式

如果您在使用電腦時遇到問題，請在與 Dell 公司聯絡以尋求技術援助之前，先執行「[解決問題](#)」中的檢查程序，並執行 Dell 診斷程式。執行 Dell 診斷程式可以幫助您解決問題，而無需與 Dell 公司聯絡。如果您確實需要與 Dell 公司聯絡，診斷程式的測試結果可以為 Dell 公司的服務和支援人員提供重要資訊。

Dell 診斷程式可讓您：

- 1 對一個或所有裝置執行測試
- 1 依據所遇到的問題徵兆來選擇測試程式
- 1 選擇執行測試的次數
- 1 偵測到錯誤時暫停測試
- 1 存取說明測試程式和裝置的說明資訊
- 1 接收通知您測試是否已成功完成的狀態訊息
- 1 接收偵測到問題時的錯誤訊息

### 啟動 Dell 診斷程式

建議您在開始作業之前，先列印這些步驟。


 **注意事項：**請僅將本 Dell 診斷程式用來測試您的 Dell™ 電腦。在其他電腦上使用本程式會導致出現錯誤訊息。

[進入系統設定程式](#)，檢查電腦的組態資訊，並確定在系統設定程式中顯示有您要測試的裝置，並且該裝置處於開啟狀態。

從硬碟機或者 **驅動程式與公用程式 CD** (亦稱為 **ResourceCD**) 啟動 Dell 診斷程式。

### 從硬碟機啟動 Dell 診斷程式

1. 關閉並重新啟動電腦。
2. 當螢幕上出現 DELL™ 徽標時，請立即按 <F12> 鍵。

 **註：**如果您看到一條表明未找到診斷公用程式分割區的訊息，請從您的 **驅動程式與公用程式 CD** 執行 Dell 診斷程式。

如果您等候過久，並且螢幕上已出現 Microsoft® Windows® 徽標，請繼續等待，直至看到 Windows 桌面。然後透過 **開始** 選單關閉電腦，並再試一次。


3. 當螢幕上出現啟動裝置清單時，請反白顯示 **Boot to Utility Partition (啟動至公用程式分割區)** 並按 <Enter> 鍵。
4. 當螢幕上顯示 Dell 診斷程式 **Main Menu (主選單)** 時，請選擇您要執行的測試程式。

### 從驅動程式與公用程式 CD 啟動 Dell 診斷程式

1. 插入 **驅動程式與公用程式 CD**。
2. 關閉並重新啟動電腦。

當螢幕上出現 DELL 徽標時，請立即按 <F12> 鍵。

如果您等候過久，並且螢幕上已出現 Windows 徽標，請繼續等待，直至看到 Windows 桌面。然後透過 **開始** 選單關閉電腦，並再試一次。

 **註：**此功能僅能對開機順序作一次變更。下次啟動時，電腦將依據系統設定程式中指定的裝置啟動。

3. 當螢幕上出現啟動裝置清單時，請反白顯示 **IDE CD-ROM Device (IDE CD-ROM 裝置)** 並按 <Enter> 鍵。
4. 從 CD 啟動選單中選擇 **IDE CD-ROM Device (IDE CD-ROM 裝置)** 選項。

- 從螢幕上顯示的選單中選擇 **Boot from CD-ROM (從 CD-ROM 啟動)** 選項。
- 鍵入 1 以啟動 ResourceCD 選單。
- 鍵入 2 以啟動 Dell 診斷程式。
- 從編號清單中選擇 **Run the 32 Bit Dell Diagnostics (執行 32 位元 Dell 診斷程式)**。如果列出多個版本，請選擇適用於您電腦的版本。
- 當螢幕上顯示 Dell 診斷程式 **Main Menu (主選單)** 時，請選擇您要執行的測試程式。

## Dell 診斷程式主選單

- 系統載入 Dell 診斷程式並且顯示 **Main Menu (主選單)** 螢幕後，請單按所需選項的按鈕。

 **註：**電腦的服務標籤位於每個測試程式畫面的頂部。

選項	功能
Express Test (快速測試)	對裝置執行快速測試。這種測試通常要進行 10 至 20 分鐘且無需您進行互動操作。請先執行 <b>Express Test (快速測試)</b> ，以便更快地找到問題的根源。
Extended Test (廣泛測試)	對裝置執行全面檢查。這種測試通常要進行一個小時或更長的時間，並且要求您不時回答問題。
Custom Test (自訂測試)	用於測試特定的裝置。您可以自訂要執行的測試程式。
Symptom Tree (徵兆樹)	列示最常遇到的故障徵兆，可讓您依據故障徵兆來選擇測試程式。


- 如果在測試期間遇到問題，螢幕上會出現訊息，顯示錯誤代碼及問題說明。請記下錯誤代碼和問題說明，並依螢幕指示操作。  
如果您無法解決錯誤狀況，請與 [Dell 公司聯絡](#)。
- 如果您從 **Custom Test (自訂測試)** 或 **Symptom Tree (徵兆樹)** 選項執行測試程式，請單按以下表格中說明的適當標籤以獲得更多資訊。

標籤	功能
Results (結果)	顯示測試結果及遇到的所有錯誤狀況。
Errors (錯誤)	顯示遇到的錯誤狀況、錯誤代碼以及問題說明。
Help (說明)	說明測試程式並可能會指出執行測試程式的要求。
Configuration (組態)	顯示所選裝置的硬體組態。 Dell 診斷程式可以從系統設定程式、記憶體和各種內部測試程式中獲取所有裝置的組態資訊，並將資訊顯示在螢幕左側窗格內的裝置清單中。裝置清單可能無法顯示電腦中安裝的所有元件或與電腦相連接的所有裝置之名稱。
Parameters (參數)	可讓您透過變更測試程式設定來自訂測試。

- 如果您是從 **驅動程式與公用程式 CD** 執行 Dell 診斷程式，請在完成測試後取出該 CD。
- 關閉測試程式螢幕，返回至 **Main Menu (主選單)** 螢幕。若要結束 Dell 診斷程式並重新啟動電腦，請關閉 **Main Menu (主選單)** 螢幕。

## 重新安裝驅動程式

Dell 電腦在出廠時已安裝所需的驅動程式，無需進一步的安裝或組態。

 **注意事項：** **驅動程式與公用程式 CD** 可能包含不適用於您電腦作業系統的驅動程式。請確定安裝的軟體適用於您的作業系統。

您的 Microsoft® Windows® 作業系統隨附許多驅動程式，如鍵盤驅動程式。在下列情況下，您可能需要安裝驅動程式：

- 升級作業系統。
- 重新安裝作業系統。
- 連接或安裝新裝置。

## 識別驅動程式

如果裝置出現問題，請識別驅動程式是否是問題的根源，如有必要，請更新驅動程式。

### Windows XP


- 單按 **開始** 按鈕，然後單按控制台。
- 在選取類別目錄下，單按效能及維護。
- 單按系統。
- 在系統內容視窗中，單按硬體標籤。
- 單按裝置管理員。

6. 向下捲動清單，查看是否有任何裝置的圖示上標有驚嘆號（一個帶有 [!] 的黃色圓）。  
如果裝置名稱旁邊出現驚嘆號，則可能需要重新安裝驅動程式或安裝新的驅動程式。

## Windows 2000

1. 單按**開始**按鈕，指向**設定**，然後單按**控制台**。
2. 連接兩下**系統**。
3. 在系統內容視窗中，單按硬體標籤。
4. 單按裝置管理員。
5. 向下捲動清單，查看是否有任何裝置的圖示上標有驚嘆號（一個帶有 [!] 的黃色圓）。  
如果裝置名稱旁邊出現驚嘆號，則可能需要重新安裝驅動程式或安裝新的驅動程式。

## 重新安裝驅動程式和公用程式

 **注意事項：** Dell 支援 Web 網站 ([support.dell.com](http://support.dell.com)) 和**驅動程式與公用程式 CD** 均提供經驗證適用於 Dell™ 電腦的驅動程式。如果安裝其他來源的驅動程式，您的電腦可能會無法正常作業。

## 使用 Windows XP 裝置驅動程式回復


在您安裝或更新驅動程式之後，如果電腦出現問題，請使用 Windows XP 裝置驅動程式回復，以先前安裝的版本更換驅動程式。

1. 單按**開始**按鈕，然後單按**控制台**。
2. 在選取類別目錄下，單按效能及維護。
3. 單按系統。
4. 在系統內容視窗中，單按硬體標籤。
5. 單按裝置管理員。
6. 在安裝新驅動程式的裝置上單按滑鼠右鍵，然後單按**內容**。
7. 單按**驅動程式**標籤。
8. 單按**回復驅動程式**。

如果**裝置驅動程式回復**無法解決問題，請使用系統還原將電腦返回至安裝新驅動程式之前的作業狀態。

## 使用驅動程式與公用程式 CD

如果使用裝置驅動程式回復或系統還原無法解決問題，請從**驅動程式與公用程式 CD** (亦稱為 **Resource CD**) 重新安裝驅動程式。

 **註：** 若要存取裝置驅動程式和使用者說明文件，您必須在電腦執行 Windows 時使用驅動程式與公用程式 CD。

1. 插入**驅動程式與公用程式 CD**。  
如果您是首次使用**驅動程式與公用程式 CD**，系統會開啟 Installation (安裝) 視窗，通知您 CD 將開始安裝。單按 OK (確定) 並回應安裝程式的提示以完成安裝。
2. 在 Welcome Dell System Owner (歡迎 Dell 系統擁有者) 螢幕上，單按 Next (下一步)。
3. 為 System Model (系統型號)、Operating System (作業系統)、Device Type (裝置類型) 以及 Topic (主題) 選擇適當的選項。
4. 在 **Topic (主題)** 下拉式選單中，單按 **My Drivers (我的驅動程式)**。  
**驅動程式與公用程式 CD** 將掃描電腦硬體和作業系統，然後顯示適用於您的系統組態的裝置驅動程式清單。
5. 單按適當的驅動程式，然後按照指示，為您的電腦下載驅動程式。


若要檢視適用於您電腦的所有可用驅動程式清單，請在 **Topic (主題)** 下拉式選單中單按 **Drivers (驅動程式)**。

若要存取驅動程式與公用程式 CD 上的說明檔，請單按畫面頂部的問號按鈕或 **Help (說明)** 連結。

---

## Microsoft® Windows® XP 系統還原

如果對硬體、軟體或其他系統設定所作的變更導致電腦處於不理想的作業狀態，系統還原可將您的電腦返回至先前的作業狀態 (而不影響資料檔案)。請參閱 Windows 說明及支援中心，以獲得有關使用系統還原的資訊。


 **注意事項：** 請定期備份您的資料檔案。系統還原無法監測資料檔案，也無法對其進行恢復。

## 建立還原點

1. 依次單按開始按鈕和說明及支援。

2. 單按系統還原。
3. 依螢幕指示操作。

## 將電腦還原至先前的作業狀態

 **注意事項：**將電腦還原至先前的作業狀態之前，請儲存並關閉所有開啟的檔案，並結束所有開啟的程式。在系統還原完成之前，請勿變更、開啟或刪除任何檔案或程式。

1. 單按**開始**按鈕，指向**所有程式**→**附屬應用程式**→**系統工具**，然後單按**系統還原**。
2. 確定已選取**將電腦還原到較早的時間點**，然後單按**下一步**。
3. 單按希望將電腦還原到的日期。

**選取一個還原點**螢幕將提供一份供您查看並選擇還原點的日曆。所有可用還原點的日期將以黑體顯示。

4. 選擇一個還原點，然後單按**下一步**。

如果日曆只有一個還原點，則自動選定此還原點。如果具有兩個或兩個以上的還原點，請單按您希望的還原點。


5. 單按**下一步**。

系統還原完成資料收集後會出現**還原完成**螢幕，然後電腦將重新啟動。

6. 電腦重新啟動後，請單按**確定**。

若要變更還原點，您可以使用不同的還原點重複這些步驟，或者復原還原。

## 復原上一次系統還原

 **注意事項：**在復原上一次系統還原之前，請儲存並關閉所有開啟的檔案，關閉所有開啟的程式。在系統還原完成之前，請勿變更、開啟或刪除任何檔案或程式。

1. 單按**開始**按鈕，指向**所有程式**→**附屬應用程式**→**系統工具**，然後單按**系統還原**。
2. 單按**復原上次還原**，然後單按**下一步**。
3. 單按**下一步**。

螢幕上將出現系統還原畫面，電腦將重新啟動。

4. 電腦重新啟動後，請單按**確定**。

## 啟用系統還原

當您重新安裝 Windows XP 時，若可用硬碟空間小於 200 MB，則系統還原功能將會自動停用。若要查看系統還原功能是否啟用，請：


1. 依次單按**開始**按鈕和**控制台**。
2. 單按**效能及維護**。
3. 單按**系統**。
4. 單按**系統還原**標籤。
5. 確定已取消勾選**關閉所有磁碟上的系統還原**。

---

## 重新安裝 Microsoft Windows XP


### 重新安裝之前

如果您考量重新安裝 Windows XP 作業系統來解決新安裝的驅動程式的問題，請使用[系統還原](#)將作業系統返回至安裝新的裝置驅動程式之前的作業狀態。


 **注意事項：**執行安裝之前，請先備份您的主硬碟機上的所有資料檔案。對於常規硬碟機組態，主硬碟機將是電腦偵測到的第一個磁碟機。

若要重新安裝 Windows XP，您需要以下項目：

- 1 Dell **作業系統** CD
- 1 Dell **ResourceCD**

 **註：**Dell **ResourceCD** 包含組裝電腦期間在工廠安裝的驅動程式。使用 **ResourceCD** 可載入任何所需的驅動程式，包括電腦具有獨立磁碟冗餘陣列 (RAID) 控制器時所需的驅動程式。


- 1 產品識別碼 (產品 ID 號碼) \_\_\_\_\_


 **註：**產品識別碼是位於機箱蓋外側黏膠貼紙上的條碼數字。在某些情況下使用**作業系統 CD**時，系統可能會提示您輸入產品識別碼。

## 重新安裝 Windows XP

若要重新安裝 Windows XP，請按照列出的順序執行以下各節中的所有步驟。

重新安裝進程需要 1 到 2 個小時才能完成。重新安裝作業系統之後，您還必須重新安裝裝置驅動程式、防毒程式以及其他軟體。

 **注意事項：**作業系統 CD 提供用於重新安裝 Windows XP 的選項。這些選項可能會覆蓋檔案，並可能會影響硬碟機上已安裝的程式。所以，除非有 Dell 技術支援代表的指導，否則請勿重新安裝 Windows XP。

 **注意事項：**為防止與 Windows XP 發生衝突，請在重新安裝 Windows XP 之前停用您電腦上安裝的所有防毒軟體。請參閱軟體隨附的說明文件，以獲得有關說明。


### 從作業系統 CD 啟動


1. 儲存並關閉所有開啟的檔案，結束所有開啟的程式。
2. 插入**作業系統 CD**。如果有任何程式自動啟動，請結束該程式，然後再繼續作業。
3. 透過**開始**選單關閉電腦，然後重新啟動電腦。
4. 螢幕上出現 DELL™ 徽標後，立即按 <F12> 鍵。  
  
如果螢幕上已顯示作業系統徽標，請繼續等待，直至看到 Windows 桌面，然後關閉電腦並再試一次。
5. 按方向鍵選擇 **CD-ROM**，然後按 <Enter> 鍵。
6. 當螢幕上出現 Press any key to boot from CD (按任一按鍵從 CD 啟動) 訊息時，請按任一按鍵。

### Windows XP 安裝

1. 當 **Windows XP 安裝** 畫面出現時，請按 <Enter> 鍵以選擇**立即安裝 Windows**。
2. 請閱讀 **Microsoft Windows 授權合約** 螢幕上的資訊，並按 <F8> 鍵接受此授權合約。
3. 如果您的電腦上已經安裝 Windows XP 並且您希望恢復目前的 Windows XP 資料，請鍵入 r 以選擇修復選項，然後從光碟機中取出 CD。
4. 如果您想安裝全新的 Windows XP，請按 <Esc> 鍵以選擇該選項。
5. 按 <Enter> 鍵以選擇反白顯示的分割區 (建議的)，然後依螢幕指示操作。


**Windows XP 安裝** 畫面將出現，作業系統開始複製檔案並安裝裝置。電腦將自動重新啟動多次。

 **註：**完成安裝所需的時間視您的硬碟機容量大小和電腦的速度而定。

 **注意事項：**當螢幕上出現以下訊息時，請勿按任何按鍵：Press any key to boot from the CD (按任一按鍵從 CD 啟動)。

6. 當**地區和語言選項**螢幕出現時，選擇適合您所在地的設定值，然後單按**下一步**。
7. 在**個人化您的軟體**螢幕中輸入您的姓名和機構 (可選)，並單按**下一步**。
8. 如果您要重新安裝 **Windows XP Home Edition**，在您的**電腦名稱是甚麼**視窗中輸入您的電腦名稱 (或接受系統提供的名稱)，然後單按**下一步**。  
**如果您要重新安裝 Windows XP Professional**，請在**電腦名稱和管理員密碼**視窗中，輸入您電腦的名稱 (或接受提供的名稱) 和密碼，然後單按**下一步**。
9. 如果**數據機撥號資訊**螢幕出現，請輸入所需資訊，然後單按**下一步**。
10. 在**日期和時間設定**視窗中輸入日期、時間和時區，然後單按**下一步**。
11. 如果**網路設定**螢幕出現，請單按**典型**，然後單按**下一步**。
12. 如果您要重新安裝 Windows XP Professional，並且系統提示您提供有關網路組態的進一步資訊，請輸入您的選擇。如果您不能確定您的設定，則可接受預設選項。

Windows XP 將安裝作業系統元件並組態電腦。電腦將自動重新啟動。

 **注意事項：**當螢幕上出現以下訊息時，請勿按任何按鍵：Press any key to boot from the CD (按任一按鍵從 CD 啟動)。

13. 當歡迎使用 Microsoft 螢幕出現時，單按**下一步**。
  14. 當螢幕上出現 How will this computer connect to the Internet? (此電腦將如何連接至網際網路?) 訊息時，單按**跳過**。
  15. 當**準備註冊 Microsoft 嗎?** 螢幕出現時，選擇**不，這次不註冊**，然後單按**下一步**。
  16. 當**誰將使用此電腦?** 螢幕出現時，您可以輸入最多五個使用者。單按**下一步**。
  17. 單按**完成**以完成安裝，並從光碟機中取出 CD。
  18. 使用 **ResourceCD** 重新安裝相應的驅動程式。
  19. 重新安裝防毒軟體。
-

## 重新安裝 Microsoft Windows 2000



**注意事項：**作業系統 CD 提供用於重新安裝 Windows XP 的選項。這些選項可能會覆蓋檔案，並可能會影響硬碟機上已安裝的程式。所以，除非有 Dell 技術支援代表的指導，否則請勿重新安裝 Windows XP。

重新安裝過程大約需要 1 到 2 個小時。重新安裝作業系統之後，您還必須重新安裝裝置驅動程式、防毒程式以及其他軟體。

1. 儲存並關閉所有開啟的檔案，結束所有開啟的程式。
2. 插入**作業系統** CD。如果有任何程式自動啟動，請結束該程式，然後再繼續作業。
3. 透過**開始**選單關閉電腦，然後重新啟動電腦。
4. 螢幕上出現 DELL™ 徽標後，立即按 <F12> 鍵。

如果螢幕上已顯示作業系統徽標，請繼續等待，直至看到 Windows 桌面，然後關閉電腦並再試一次。

5. 按方向鍵選擇 **CD-ROM**，然後按 <Enter> 鍵。
6. 當螢幕上出現 Press any key to boot from CD (按任一按鍵從 CD 啟動) 訊息時，請按任一按鍵。
7. 當 **Windows 2000 安裝**視窗出現時，確定反白顯示**立即安裝 Win2000**，請按 **ENTER**，然後按 <Enter> 鍵。
8. 當 **Windows 2000 Professional 安裝**視窗出現時，按方向鍵選擇所需的 Windows 2000 分割區選項，然後按表示所選分割區選項的按鍵。
9. 當 **Windows 2000 Professional 安裝**視窗再次出現時，按方向鍵選擇 Windows 2000 要使用的檔案系統類型，然後按 <Enter> 鍵。
10. 再次按 <Enter> 鍵以重新啟動電腦。
11. 當**歡迎使用 Windows 2000 安裝精靈**視窗出現時，單按**下一步**。
12. 當**地區設定值**視窗出現時，選擇您所在的地區，然後單按**下一步**。
13. 在**個人化您的軟體**視窗中輸入您的姓名和機構，然後單按**下一步**。
14. 輸入 Windows 產品識別碼，它列印在您電腦的 Microsoft 標籤上。然後單按**下一步**。
15. 當**電腦名稱和系統管理員密碼**視窗出現時，如果願意，請輸入您的電腦名稱和密碼，然後單按**下一步**。
16. 在**日期和時間設定**視窗中輸入日期和時間，然後單按**下一步**。

Windows 2000 將安裝元件並組態電腦。

17. 當**完成 Windows 2000 安裝精靈**視窗出現時，從光碟機中取出 CD，然後單按**完成**。

電腦將自動重新啟動。

18. 使用**驅動程式與公用程式** CD 重新安裝相應的驅動程式。
19. 重新安裝防毒軟體。

---

## 解決軟體和硬體不相容問題

### Microsoft Windows XP

如果在作業系統設定過程中系統未偵測到某個裝置，或雖然偵測到該裝置但其組態不正確，則會發生 Windows XP IRQ 衝突。

若要在執行 Windows XP 的電腦上檢查衝突，請：

1. 單按**開始**按鈕，然後單按**控制台**。
2. 單按**效能及維護**，然後單按**系統**。
3. 單按**硬體**標籤，然後單按**裝置管理員**。
4. 在**裝置管理員**清單中，檢查與其他裝置的衝突。

發生衝突的裝置旁會出現一個黃色驚嘆號 (!)，如果裝置已停用，則會出現一個紅色 x。

5. 連接兩下任一衝突裝置，以顯示**內容**視窗。

如果存在 IRQ 衝突，**內容**視窗中的**裝置狀態**區域將會報告正在與此裝置共用 IRQ 的插卡或裝置。

6. 透過重新組態裝置或從**裝置管理員**中移除裝置可以解決衝突問題。

若要使用 Windows XP 硬體疑難排解，請：

1. 依次單按**開始**按鈕和**說明及支援**。
2. 在**搜尋**欄位中鍵入硬體疑難排解，然後單按箭頭開始搜尋。
3. 在**搜尋結果**清單中單按**硬體疑難排解**。
4. 在**[硬體] 疑難排解**清單中，單按**我的電腦上有硬體衝突的情形需要解決**，然後單按**下一步**。



## Windows 2000

若要在執行 Windows 2000 的電腦上檢查衝突，請：

1. 單按**開始**按鈕，指向**設定**，然後單按**控制台**。
2. 在**控制台**視窗中，連接兩下**系統**。
3. 單按**硬體**標籤。
4. 單按**裝置管理員**。
5. 單按**檢視**，然後單按**資源 (依連線)**。
6. 連接兩下**中斷要求 (IRQ)**，檢視 IRQ 的分配。

發生衝突的裝置旁會出現一個黃色驚嘆號 (!)，如果裝置已停用，則會出現一個紅色 x。

7. 連接兩下任一衝突裝置，以顯示**內容**視窗。  
如果存在 IRQ 衝突，**內容**視窗中的**裝置狀態**區域將會報告正在與此裝置共用 IRQ 的插卡或裝置。
8. 透過重新組態裝置或從**裝置管理員**中移除裝置可以解決衝突問題。

若要使用 Windows 2000 硬體疑難排解，請：

1. 單按**開始**按鈕，然後單按**說明**。
2. 單按**內容**標籤上的**疑難排解及維護**，單按**Windows 2000 的疑難排解**，然後單按**硬體**。
3. 在**硬體的疑難排解**清單中，單按**我的電腦上有硬體衝突的情形需要解決**，然後單按**下一步**。

---

[回到目錄頁](#)

[回到目錄頁](#)

## 進階功能

Dell™ OptiPlex™ GX270 系統使用者指南

- [LegacySelect 技術控制](#)
- [管理功能](#)
- [安全保護](#)
- [密碼保護](#)
- [系統設定程式](#)
- [啟動至 USB 裝置](#)
- [跳線設定](#)
- [電源按鈕](#)
- [超執行緒](#)
- [電源管理](#)

## LegacySelect 技術控制

LegacySelect 技術控制以共用平台、硬碟機影像和輔助程式為基礎，提供完全傳統、有限傳統或非傳統解決方案。透過系統設定程式、Dell OpenManage™ IT 助理程式或 Dell™ 自訂工廠整合部門，可將此技術控制提供給管理員。

LegacySelect 允許管理員以電子方式開啟或關閉連接器和媒體裝置，其中包括序列連接器和 USB 連接器、並列連接器、PCI 插槽、軟式磁碟機和 PS/2 滑鼠。關閉的連接器和媒體裝置能使資源可用。您必須重新啟動電腦，才能使變更生效。

## 管理功能

### 警報標準格式

ASF 是一種 DMTF 管理標準，它指定「預作業系統」或「無作業系統」的警報技術。此標準用於在作業系統處於睡眠狀態或系統關閉時發出有關潛在安全問題與故障狀態的警報。ASF 的設計可以取代先前無作業系統的警報技術。

您的電腦支援以下 ASF 版本 1.0 警報和遠端功能：

警報	說明
Chassis: Chassis Intrusion - Physical Security Violation (外殼：外殼侵入 - 實體安全保護侵犯)/Chassis: Chassis Intrusion - Physical Security Violation Event Cleared (外殼：外殼侵入 - 已清除實體安全保護侵犯事件)	電腦外殼先前曾被打開，或外殼侵入警報已被清除。
BIOS: Corrupt BIOS (BIOS：BIOS 損壞)/BIOS: Corrupt BIOS Cleared (BIOS：已清除 BIOS 損壞)	BIOS 已被損壞，或已解決 BIOS 損壞。
Boot: Failure to Boot to BIOS (Boot：啟動至 BIOS 失敗)	BIOS 在啟動時未完成載入。
Password: System Password Violation (密碼：系統密碼侵犯)	系統密碼無效 (三次嘗試失敗後發出警報)。
CPU: CPU DOA Alert (CPU：CPU DOA 警報)/CPU: CPU DOA Alert Cleared (CPU：已清除 CPU DOA 警報)	微處理器無法正常作業。
Heartbeats: Entity Presence (心跳訊號：實體存在)	已傳送週期性的心跳訊號以確認系統存在。
Cooling Device: Generic Critical Fan Failure (散熱裝置：一般、臨界風扇故障)/Cooling Device: Generic Critical Fan Failure Cleared (散熱裝置：已清除一般、臨界風扇故障)	風扇速度 (rpm) 超出限制，或已解決風扇速度 (rpm) 問題。
Connectivity: Ethernet Connectivity Enabled (連線：已啟用乙太網路連線)/Connectivity: Ethernet Connectivity Disabled (連線：已停用乙太網路連線)	乙太網路連線已啟用或乙太網路連線已停用。

若要獲得有關 Dell 的 ASF 實現方案的更多資訊，請參閱 Dell 支援 Web 網站 ([support.dell.com](http://support.dell.com)) 上的 [ASF 使用者指南](#) 和 [ASF 管理員指南](#)。

## Dell OpenManage IT 助理程式

IT 助理程式會組態、管理和監視公司網路上的電腦及其他裝置。IT 助理程式可為配備有工業標準管理軟體的電腦管理資產、組態、事件 (警報) 以及安全保護。它支援符合 SNMP、DMI 和 CIM 工業標準的儀器應用。

Dell OpenManage 用戶端儀器應用以 DMI 和 CIM 為基礎，並可用於您的電腦。若要獲得有關 IT 助理程式的資訊，請參閱 Dell 支援 Web 網站 ([support.dell.com](http://support.dell.com)) 提供的 [Dell OpenManage IT 助理程式使用者指南](#)。

## Dell OpenManage 用戶端儀器應用


Dell OpenManage 用戶端儀器應用是一種可讓遠端管理程式 (如 IT 助理程式) 執行以下作業的軟體：

- 1 存取有關電腦的資訊，例如電腦配有的處理器數量及其執行的作業系統。
- 1 監視電腦的狀態，例如傾聽溫度探針發出的溫度警報或儲存裝置發出的硬碟機故障警報。
- 1 變更電腦的狀態，例如更新其 BIOS 或從遠端關機。

管理型系統安裝有 Dell OpenManage 用戶端儀器應用，並且位於使用 IT 助理程式的網路中。若要獲得有關 Dell OpenManage 用戶端儀器應用的資訊，請參閱 Dell 支援 Web 網站 ([support.dell.com](http://support.dell.com)) 上的 [Dell OpenManage 用戶端儀器應用使用者指南](#)。

## 安全保護

### 外殼侵入偵測

 **註：**如果啟用設定密碼，您必須輸入設定密碼，才能重設 **Chassis Intrusion (外殼侵入)** 設定。

此項功能可以偵測到外殼被打開過，並向使用者發出警報。若要變更 **Chassis Intrusion (外殼侵入)** 設定，請：

1. [進入系統設定程式](#)。
2. 按下方向鍵，移至 **System Security (系統安全性)** 選項。
3. 按 <Enter> 鍵以存取 **System Security (系統安全性)** 選項的快顯式選單。
4. 按下方向鍵，移至 **Chassis Intrusion (外殼侵入)** 設定。
5. 按空白鍵以選擇選項設定。
6. 結束系統設定程式。

### 選項設定

1. **Enabled (已啟用)** — 如果機箱蓋被打開過，該設定將變更為 **Detected (偵測到)**，並且在下次電腦啟動期間，螢幕上將顯示以下警報訊息：

Alert! Cover was previously removed. (警報！機箱蓋先前曾被打開。)


若要重設 **Detected (偵測到)** 設定，請[進入系統設定程式](#)。在 **Chassis Intrusion (外殼侵入)** 選項中，按左或右方向鍵來選擇 **Reset (重設)**，然後選擇 **Enabled (已啟用)**、**Enabled-Silent (靜態開啟)** 或 **Disabled (已停用)**。

1. **Enabled-silent (靜態開啟)** (預設值) — 如果機箱蓋曾被打開，該設定將變更為 **Detected (偵測到)**。在下次電腦啟動期間，不會出現警報訊息。
1. **Disabled (已停用)** — 系統不會對侵入進行監視，也不會出現訊息。

### 掛鎖扣環和安全纜線孔


請使用以下其中一種方法來保護您的電腦：

1. 在位於電腦背面的掛鎖扣環上單獨使用掛鎖或同時使用掛鎖和環狀安全纜線。  
單獨使用掛鎖可防止電腦被打開。  
環繞於固定物件的安全纜線同掛鎖一起使用，可以防止未經授權者移動電腦。
1. 將可從市面購買的防盜裝置連接至電腦背面的安全纜線孔。

 **註：**在購買防盜裝置之前，請確定它能與電腦的安全纜線孔配合。

防盜裝置通常包括一段鍍鋅纜線，纜線上接有鎖護裝置和鑰匙。Dell 建議您使用 Kensington 鎖。裝置隨附的說明文件含有安裝說明。

## 密碼保護

 **注意事項：**雖然密碼為電腦資料提供安全保護，但並非萬無一失。如果資料需要更多的保護措施，您有責任使用其他保護方式，如資料加密程式。

### 系統密碼

 **注意事項：**如果您在無人看管且未指定系統密碼的情況下讓電腦運作，或者未將電腦鎖上，別人可以透過變更跳線設定來停用密碼，則任何人都可以存取儲存在硬碟機上的資料。

### 選項設定

如果顯示以下兩種選項中的一項，您將無法變更密碼或輸入新的系統密碼：

1. **Enabled (已啟用)** — 已經指定系統密碼。
1. **Disabled (已停用)** — 已透過主機板上的跳線設定停用系統密碼。

您僅可以在顯示以下選項時指定系統密碼：

1. **Not Enabled (未啟用)** — 未指定系統密碼，並且主機板上的密碼跳線處於啟用位置 (預設值)。

### 指定系統密碼

若要跳出欄位而不指定系統密碼，請按 <Tab> 鍵，或按 <Shift><Tab> 組合鍵以移至其他欄位，您也可以在完成步驟 5 之前隨時按 <Esc> 鍵。

1. [進入系統設定程式](#)，確認 **Password Status (密碼狀態)** 設定為 **Unlocked (解除鎖定)**。
2. 反白顯示 **System Password (系統密碼)**，然後按左、右方向鍵。  
選項標題變更為 **Enter Password (輸入密碼)**，後面跟著一個以方括弧括住的 32 字元空白欄位。
3. 鍵入新的系統密碼。  
您最多可以使用 32 個字元。若要在輸入密碼的過程中清除一個字元，請按 <倒退鍵> 或左方向鍵。密碼不分大小寫。  
某些按鍵組合是無效的。如果您輸入這些按鍵組合，喇叭會發出嗶聲。  
在您按每個字元鍵 (或按空白鍵輸入空格) 的同時，欄位中會出現一個佔位符號。
4. 按 <Enter> 鍵。  
如果新的系統密碼少於 32 個字元，佔位符號會填補整個欄位。之後，選項標題變更為 **Verify Password (驗證密碼)**，後面跟著另一個以方括弧括住的 32 字元空白欄位。
5. 若要確認您的密碼，請再次鍵入密碼並按 <Enter> 鍵。  
密碼設定將變更為 **Enabled (已啟用)**。
6. 結束系統設定程式。  
重新啟動電腦後，密碼保護將會生效。

## 鍵入您的系統密碼

在您啟動或重新啟動電腦時，螢幕上會出現以下提示之一。

如果 **Password Status (密碼狀態)** 已設定為 **Unlocked (解除鎖定)**：

```
Type in the password and (鍵入密碼，然後)
- press <ENTER> to leave password security enabled. (- 按 <ENTER> 鍵使密碼安全保護保持啟用狀態。)
- press <CTRL><ENTER> to disable password security. (- 按 <CTRL><ENTER> 以停用密碼安全保護。)
Enter password: (請輸入密碼：)
```

如果 **Password Status (密碼狀態)** 已設定為 **locked (鎖定)**：

```
Type the password and press <Enter>. (鍵入密碼並按 <Enter> 鍵。)
```

如果已指定設定密碼，系統將接受您的設定密碼，並且它可代替系統密碼。


如果您鍵入錯誤或不完整的系統密碼，螢幕上會出現以下訊息：

```
** Incorrect password. ** (** 密碼不正確。**)
```

如果您再次鍵入一個錯誤或不完整的系統密碼，螢幕上會再次出現同樣的訊息。連續三次鍵入錯誤或不完整的系統密碼，電腦將會顯示以下訊息：

```
** Incorrect password. ** (** 密碼不正確。**)
Number of unsuccessful password attempts: 3 (輸入錯誤密碼的次數：3)
System halted! Must power down. (系統停機！必須透過按電源按鈕來關機。)
```

即使關閉電腦電源後再次開啟電腦，之前的訊息仍然會在每次鍵入錯誤或不完整的系統密碼時顯示在螢幕上。

 **註：**您可以同時使用 **Password Status (密碼狀態)**、**System Password (系統密碼)** 和 **Setup Password (設定密碼)**，以進一步保護您的電腦，防止未經授權者變更。

## 刪除或變更現有的系統密碼

1. [進入系統設定程式](#)，確認 **Password Status (密碼狀態)** 設定為 **Unlocked (解除鎖定)**。
2. 重新啟動電腦。
3. 系統出現提示時，鍵入系統密碼。
4. 按 <Ctrl><Enter> 以停用現有的系統密碼。
5. 確認 **System Password (系統密碼)** 選項顯示為 **Not Enabled (未啟用)**。  
如果顯示 **Not Enabled (未啟用)**，則表明系統密碼已被刪除。如果未顯示 **Not Enabled (未啟用)**，請按 <Alt><b> 以重新啟動電腦，然後重複 [步驟 3](#) 至 [步驟 5](#)。  
若要指定新的密碼，請按照「[指定系統密碼](#)」中的程序執行。

6. 結束系統設定程式。


## 設定密碼

### 選項設定

1. **Enabled (已啟用)** — 不允許指定設定密碼；使用者必須。
1. **Not Enabled (未啟用)** — 允許指定設定密碼；密碼功能已啟用，但尚未指定密碼。

### 指定設定密碼

設定密碼可以與系統密碼相同。

 **註：**如果這兩個密碼不同，則設定密碼也可以代替系統密碼。但系統密碼無法用作設定密碼。

1. [進入系統設定程式](#)，並確認 **Setup Password (設定密碼)** 設定為 **Not Enabled (未啟用)**。
2. 反白顯示 **Setup Password (設定密碼)**，然後按左或右方向鍵。  
  
電腦會提示您鍵入並確認密碼。如果系統不認可某個字元，電腦會發出嗶聲。
3. 鍵入密碼，然後確認該密碼。  
  
在您確認密碼之後，**Setup Password (設定密碼)** 設定將變更為 **Enabled (已啟用)**。下次[進入系統設定程式](#)時，電腦會提示您輸入設定密碼。
4. 結束系統設定程式。

對 **Setup Password (設定密碼)** 所作的變更會立即生效 (無需重新啟動電腦)。

### 在啟用設定密碼後操作電腦

在[進入系統設定程式](#)時，**Setup Password (設定密碼)** 選項會反白顯示以提示您鍵入密碼。

如果您未鍵入正確的密碼，電腦允許您檢視 (但無法修改) 系統設定程式選項。


 **註：**您可以同時使用 **Password Status (密碼狀態)** 和 **Setup Password (設定密碼)** 來保護系統密碼，以防止未經授權者變更。


### 刪除或變更現有的設定密碼

若要變更現有的設定密碼，您必須知道該設定密碼。


1. [進入系統設定程式](#)。
2. 在提示下鍵入設定密碼。
3. 反白顯示 **Setup Password (設定密碼)**，然後按左、右方向鍵以刪除現有的設定密碼。  
  
該設定將變更為 **Not Enabled (未啟用)**。  
  
若要指定新的設定密碼，請執行「[指定系統密碼](#)」中的步驟。
4. 結束系統設定程式。

### 停用忘記的密碼並設定新密碼

 **注意事項：**此過程將清除系統密碼和設定密碼。

 **警告：**在您開始執行本章節的任何程序之前，請留意「[安全指示](#)」中的步驟。

1. 打開機箱蓋。

 **注意事項：**在觸摸電腦內部的任何元件之前，請觸摸未上漆的金屬表面 (如電腦背面的金屬)，以導去您身上的靜電。作業過程中，應經常觸摸未上漆的金屬表面，以導去可能損壞內部元件的靜電。

2. 從跳線上拔下標有「PSWD」的跳線塞。  
  
請參閱「[跳線設定](#)」以確定密碼跳線的位置。
3. 合上機箱蓋。
4. 將電腦和裝置重新連接至電源插座，然後將它們開啟。  
  
這樣做會停用現有的密碼。
5. [進入系統設定程式](#)，並確認 **Setup Password (設定密碼)** 設定為 **Distabled (已停用)**。

6. 結束系統設定程式。

**警告：**在您開始執行本章節的任何程序之前，請留意「安全指示」中的步驟。

7. 打開機箱蓋。

**注意事項：**在觸摸電腦內部的任何元件之前，請觸摸未上漆的金屬表面(如電腦背面的金屬)，以導去您身上的靜電。作業過程中，應經常觸摸未上漆的金屬表面，以導去可能損壞內部元件的靜電。

8. 裝回 PSWD 跳線塞。
9. 合上機箱蓋，將電腦和裝置重新連接至電源插座，然後將它們開啟。

此過程會重新啟用密碼功能。[進入系統設定程式](#)後，兩個密碼選項均顯示為 **Not Enabled (未啟用)** — 密碼功能已啟用，但尚未指定密碼。

10. 指定新的系統密碼和/或設定密碼。

## 系統設定程式

使用系統設定程式設定可執行以下作業：

1. 設定使用者可選的選項，例如日期和時間，或系統密碼。
1. 讀取目前記憶體體的容量，或者設定已安裝的硬碟機類型。

請列印系統設定螢幕(按 <Print Screen> 鍵)或記錄螢幕資訊，以備將來參考。

在使用系統設定程式之前，您必須知道電腦中所安裝的軟式磁碟機和硬碟機的類型。若要確定此資訊，請參閱您的電腦隨附的生產測試報告，或在線上 [Dell Accessories \(Dell 附屬應用程式\)](#) 資料夾中查找此資訊。

## 進入系統設定程式

1. 開啟或重新啟動您的電腦。
2. 當螢幕右上角出現 **Press <F2> to Enter Setup** (按 <F2> 鍵以進入設定程式) 時，請立即按 <F2> 鍵。

如果您等候過久，並且螢幕上已出現 **Microsoft® Windows®** 徽標，請繼續等待，直至看到 Windows 桌面。然後透過 **開始** 選單關閉電腦，並再試一次。






**註：**為確保按照正確順序關機，請參閱作業系統隨附的說明文件。
















## 系統設定螢幕

系統設定螢幕將會顯示有關電腦目前組態的資訊。螢幕上的資訊由四個部份組成：

1. 標題 — 所有螢幕頂部的方塊，其中列出電腦的名稱。
1. 電腦資料 — 標題方塊下面的兩個方塊，顯示電腦處理器、L2 快取記憶體、服務標籤及 BIOS 的版本號。
1. 選項 — 捲動方塊，其中列出定義電腦組態(包括安裝的硬體、省電及安全保護功能)的選項。  
 選項標題右側的欄位包含設定或值。您可以變更螢幕上亮顯的欄位。您無法變更更灰顯的欄位(因為這些欄位是由電腦設定的)。當選項標題的右側出現 <Enter> 時，請按 <Enter> 鍵以存取其他選項的快顯式選單。
1. 按鍵功能 — 所有螢幕底部的一排方塊，其中列出按鍵以及它們在系統設定程式中的功能。

### 系統設定程式導航鍵

按鍵	動作
 或 	移至下一欄位。
  或 	移至上一欄位。
	在一個欄位中輪換選項。您亦可直接在許多欄位中鍵入適當的值。


 或 	
 或 	在說明資訊中捲動。
	進入選定欄位的快顯式選項選單。
空白鍵或  或 	在選定欄位的快顯式選項選單中，於一個欄位中輪換選項。
 	結束系統設定程式但不重新啟動電腦，並使電腦回到開機程序。
 	結束系統設定程式並重新啟動電腦，執行您所作的所有變更。
 	將選定的選項重設為預設值。
 	將所有系統設定恢復至預設組態。

## 開機順序

此項功能允許使用者變更電腦啟動裝置的順序。

### 選項設定

- 1 **Normal (正常)** — (僅可用於目前的開機過程) 電腦嘗試從系統設定程式中指定的裝置順序啟動。
- 1 **Diskette Drive (軟式磁碟機)** — 電腦嘗試從軟式磁碟機啟動。如果磁碟機中的軟式磁碟不是開機磁片，或者磁碟機中無軟式磁碟，電腦將產生一則錯誤訊息。
- 1 **Hard Drive (硬碟機)** — 電腦嘗試從主硬碟機啟動。如果硬碟機中無作業系統，電腦將產生一則錯誤訊息。
- 1 **CD Drive (CD 光碟機)** — 電腦嘗試從 CD 光碟機啟動。如果光碟機中無 CD，或者 CD 上無作業系統，電腦將產生一則錯誤訊息。
- 1 **PXE** — (僅可用於將來開機過程) 電腦啟動時，它會提示使用者按 <Ctrl><Alt><cb>。按下此按鍵組合將會顯示一個選單，允許您選擇一種從網路伺服器啟動的方法。如果網路伺服器中無開機程序，系統會嘗試從開機順序清單中的下一個裝置啟動。
- 1 **USB Flash Device (USB 快閃裝置)** — 將記憶體裝置插入 USB 連接埠並重新啟動電腦。當螢幕的右上角出現 F12 = Boot Menu (F12 = 啟動選單) 時，請按 <F12> 鍵。BIOS 會偵測該裝置，並將 USB 快閃選項新增至啟動選單。

 **註：**若要啟動至 USB 裝置，此裝置必須可啟動。若要確定裝置是否可啟動，請查閱裝置說明文件。


### 變更目前開機順序

例如，您可以使用此項功能告訴電腦從 CD 光碟機啟動，以便您能夠執行 Dell 診斷程式，但在診斷測試程式結束後，請指定電腦從硬碟機啟動。

如果您等候過久，並且螢幕上已出現 Windows 徽標，請繼續等待，直至看到 Windows 桌面。然後透過**開始**選單關閉電腦，並再試一次。

1. 開啟或重新啟動您的電腦。
2. 當螢幕的右上角出現 F2 = Setup, F12 = Boot Menu (F2 = 安裝, F12 = 啟動選單) 時，請按 <F12> 鍵。


如果您等候過久，並且螢幕上已出現 Windows 徽標，請繼續等待，直至看到 Windows 桌面。然後透過**開始**選單關閉電腦，並再試一次。

 **註：**若要確保按照正常順序開機，請參閱作業系統隨附的說明文件。

螢幕上將出現 **Boot Device Menu (啟動裝置選單)**，列出所有可用的啟動裝置。每個裝置的旁邊都有一個號碼。在選單的底部，輸入僅用於目前啟動裝置的號碼。


## 變更將來的開機順序

1. [進入系統設定程式](#)。
2. 使用方向鍵反白顯示 **Boot Sequence (開機順序)** 選單選項，然後按 <Enter> 鍵存取快顯式選單。

 **註：**請記下目前的開機順序，以便您要恢復時使用。

3. 按上和下方方向鍵在裝置清單中移動。
4. 按空格鍵以啟用或停用裝置 (啟用的裝置有一個核取標記)。
5. 按加號 (+) 或減號 (-) 鍵將選定的裝置在清單中上下移動。

## 系統設定選項

 **註：**系統可能不會顯示本節中列出的所有項目，這視您的電腦和安裝的裝置而定。

### Drive Configuration (磁碟機組態)

- 1 **Diskette Drive A (A 磁碟機)** — 標識連接至主機板上 DSKT 連接器的軟式磁碟機。依標準的佈線組態，**Diskette Drive A (A 磁碟機)** (即開機軟式磁碟機) 是安裝在頂層外部可抽換式磁碟機凹槽中的 3.5 吋軟式磁碟機。兩個選項為 **3.5 Inch, 1.44 MB (3.5 吋, 1.44 MB)** 和 **Not Installed (未安裝)**。

磁帶機不會顯示在 **Diskette Drive A (磁碟機 A)** 選項中。例如，如果一個單軟式磁碟機和磁帶機連接至軟式磁碟機介面纜線，則請將 **Diskette Drive A (A 磁碟機)** 設定為 **3.5 Inch, 1.44 MB (3.5 吋, 1.44 MB)**。

- 1 **SATA Primary Drive (SATA 主磁碟機)** — 標識連接至主機板上 SATA1 連接器的序列 ATA 硬碟機。
- 1 **SATA Secondary Drive (SATA 次磁碟機)** — 標識連接至主機板上 SATA2 連接器 (小型電腦或小型桌上型電腦上沒有) 的序列 ATA 硬碟機。
- 1 **Primary Drive 0 (主磁碟機 0)** — 標識連接至主機板上 IDE1 連接器的 IDE 硬碟機。
- 1 **Primary Drive 1 (主磁碟機 1)** — 標識連接至主機板上 IDE2 連接器的 IDE 裝置。
- 1 **Secondary Drive 0 (次磁碟機 0)** — 標識連接至 IDE1 資料纜線所連接的磁碟機的裝置。
- 1 **Secondary Drive 1 (次磁碟機 1)** — 標識連接至 IDE2 資料纜線所連接的磁碟機的裝置。
- 1 **IDE Drive UDMA (IDE 磁碟機 UDMA)** — 為所有已安裝的硬碟機設定模式。

**註：**如果要將一個 IDE 裝置連接至次 IDE 介面上，您的系統上必須要有一個 IDE 裝置連接至主 IDE 介面上。

**如果您遇到問題** — 請參閱「[硬碟機問題](#)」。

**Hard-Disk Drive Sequence (硬碟機順序)** — 如果您插入啟動裝置並重新啟動，該選項將出現在系統設定程式選單中。

- 1 **System BIOS boot device (系統 BIOS 啟動裝置)**
- 1 **USB Device (USB 裝置)**

**註：**若要從 USB 記憶體裝置啟動，請選擇並移動 USB 裝置，使之成為清單中第一個裝置。

**Boot Sequence (開機順序)** — 請參閱「[開機順序](#)」，以獲得有關該選項的更多資訊。

**Memory Information (記憶體資訊)** — 表示已安裝的記憶體容量、電腦記憶體速度、影像記憶體容量、顯示快取記憶體的大小以及通道模式 (雙或單)。

### CPU Information (CPU 資訊)

- 1 **CPU Speed (CPU 速度)** — 電腦啟動時的處理器速度。

您可以按左或右方向鍵，使 **CPU Speed (CPU 速度)** 選項在常駐微處理器的額定速度 (預設值) 與較低的相容速度之間切換。對此選項所作的變更會立即生效 (無需重新啟動系統)。

在電腦於真實模式下執行時，按 <Ctrl><Alt><F5> 可使電腦在額定的處理器速度與相容速度之間切換。(對於使用非美式英語的鍵盤，請按 <Ctrl><Alt><#>。)

- 1 **Bus Speed (匯流排速度)** — 微處理器的系統匯流排速度。
- 1 **Processor ID (處理器識別碼)** — 已安裝微處理器的製造廠商識別碼。
- 1 **Clock Speed (時鐘速度)** — 微處理器作業的核心速度。
- 1 **Cache Size (快取記憶體大小)** — 微處理器的 L2 快取記憶體大小。
- 1 **Hyper-Threading (超執行緒)** — 為支援超執行緒的作業系統啟用或停用超執行緒技術。其預設設定為 **Disabled (已停用)**。

**註：**如果您的電腦的處理器可支援超執行緒，則 Hyper-Threading (超執行緒) 選項將是清單中的第一個選項。

**Integrated Devices (Legacy Select Options) (積體裝置 [傳統選擇選項])** — 組態以下與主機板整合的裝置：

- 1 **Sound (音效)** — 設定為 **On (開啟)** (預設值) 或 **Off (關閉)**。
- 1 **Network Interface Controller (網路介面控制器)** — 設定為 **On (開啟)** (預設值)、**Off (關閉)** 或 **On w/PXE (透過 PXE 開啟)**。
- 1 **Mouse Port (滑鼠連接埠)** — 設定為 **On (開啟)** 或 **Off (關閉)**。
- 1 **USB Emulation (USB 模擬)** — 設定為 **On (開啟)** (預設值) 和 **Off (關閉)**。
- 1 **USB Controller (USB 控制器)** — 設定為 **On (開啟)** (預設值) 或 **Off (關閉)**。
- 1 **PCI Slots (PCI 插槽)** — 設定為 **Enabled (已啟用)** (預設值) 和 **Disabled (已停用)**。
- 1 **Serial Port 1 and Serial Port 2 (序列埠 1 和序列埠 2)** (如果您已安裝序列埠插卡，序列埠 2 將作為選項出現) — 設定為 **Off (關閉)** 和 **Auto (自動)** (預設值)。

**Auto (自動)** 將連接器自動組態為特定的指定 (**COM1** 或 **COM3** 用於 **Serial Port 1 [序列埠 1]**；**COM2** 或 **COM4** 用於 **Serial Port 2 [序列埠 2]**)。

如果您將序列連接器設定為 **Auto (自動)**，並且新增一個含有組態為同一指定的連接器之插卡，電腦會自動將內建連接埠重新對應到下一個共用相同 IRQ 設定的可用連接器指定，如下所述：


- 1 與 **COM3** 共用 IRQ4 的 **COM1** (I/O 位址 3F8h) 被重新對應到 **COM3** (I/O 位址 3E8h)。
- 1 與 **COM4** 共用 IRQ3 的 **COM2** (I/O 位址 2F8h) 被重新對應到 **COM4** (I/O 位址 2E8h)。

**註：**當兩個 COM 連接器共用 IRQ 設定時，您可以依需要使用任何一個連接器，但無法同時使用兩個連接器。如果您的電腦執行 Windows 95 或 IBM® OS/2® 作業系統，您將無法同時使用兩個序列連接器。如果第二個連接器 (COM3 或 COM4) 亦在使用中，則內建連接器已關閉。



<p>1 <b>Parallel Port (並列埠)</b> — 設定為 <b>Mode (模式)</b>、<b>I/O Address (I/O 位址)</b> 和 <b>DMA Channel (DMA 通道)</b>。</p> <ul style="list-style-type: none"> <li>○ <b>Mode (模式)</b> 設定為 <b>PS/2</b> (預設值)、<b>EPP</b>、<b>ECP</b>、<b>AT</b> 或 <b>Off (關閉)</b>。請根據連接到並列連接器的裝置類型來設定 <b>Mode (模式)</b> 選項。若要確定使用的是正確模式，請參閱該裝置隨附的說明文件。</li> <li>○ <b>I/O Address (I/O 位址)</b> 設定為 <b>378h</b> (預設值)、<b>278h</b> 或 <b>3BCh</b>。如果將 <b>Mode (模式)</b> 設定為 <b>Off (關閉)</b>，這些設定將不可用。</li> </ul> <p><b>註：</b>如果 <b>Mode (模式)</b> 已設為 <b>EPP</b>，您無法將並列連接器設定為 <b>3BCh</b>。</p> <ul style="list-style-type: none"> <li>○ 僅當 <b>Mode (模式)</b> 設定為 <b>ECP</b> 時，<b>DMA Channel (DMA 通道)</b> 才會顯示。設定為 <b>DMA 1</b>、<b>DMA 3</b> 或 <b>Off (關閉)</b>。</li> </ul> <p>1 <b>IDE Drive Interface (IDE 磁碟機介面)</b> — 設定為 <b>Off (關閉)</b> 和 <b>Auto (自動)</b> (預設值)。</p> <p><b>Auto (自動)</b> 在必要時會關閉 IDE 介面，以使用安裝於擴充槽中的控制卡。</p> <p>1 <b>Diskette Interface (磁片介面)</b> — 設定為 <b>Auto (自動)</b> (預設值)、<b>Read Only (唯讀)</b> 和 <b>Off (關閉)</b>。</p> <ul style="list-style-type: none"> <li>○ <b>Auto (自動)</b> 在必要時會關閉內建軟式磁碟機控制器，以使用安裝於擴充槽中的控制卡。</li> <li>○ <b>Read Only (唯讀)</b> 會防止電腦的內建軟式磁碟機控制器寫入軟式磁碟機，並啟動 <b>Auto (自動)</b>。</li> </ul> <p>1 <b>PC Speaker (PC 喇叭)</b> — 設定為 <b>On (開啟)</b> (預設值) 和 <b>Off (關閉)</b>。</p> <p>1 <b>Primary Video Controller (主影像控制器)</b> — 設定為 <b>Auto (自動)</b> (預設值) 和 <b>Onboard (機載)</b>。</p> <ul style="list-style-type: none"> <li>○ <b>Auto (自動)</b> (預設值) — 如果僅安裝 AGP 卡，電腦將使用 AGP 卡；如果同時安裝 PCI 卡，電腦將使用 PCI 卡；如果同時安裝 AGP 卡與 PCI 卡，電腦將使用這兩種插卡，但是如果電腦使用的是 Windows NT，則將使用 AGP 卡。</li> <li>○ <b>Onboard (機載)</b> — 電腦將使用 AGP 卡。</li> </ul> <p>1 <b>Onboard Video Buffer (機載影像緩衝區)</b> — 設定為 1 MB (預設值) 和 8 MB。</p>
<p><b>Power Management (電源管理)</b> (請參閱「<a href="#">電源管理</a>」，以獲得更多資訊)</p> <p>1 <b>Suspend Mode (暫停模式)</b> — 選項為 S1 或 S3。</p> <p>1 <b>AC Power Recovery (交流電源恢復)</b> — 用於確定電腦在交流電源恢復時的狀態。</p> <ul style="list-style-type: none"> <li>○ <b>Off (關閉)</b> (預設值) — 電腦在交流電源恢復時保持關閉狀態。</li> <li>○ <b>On (開啟)</b> — 電腦在交流電源恢復時啟動。</li> <li>○ <b>Last (之前狀態)</b> — 電腦將返回至交流電源中斷時所處的交流電源狀態。</li> </ul> <p>1 <b>Low Power Mode (低功率模式)</b> — 設定為 <b>Enabled</b> (已啟用) 和 <b>Disabled</b> (已停用)。</p>
<p><b>System Security (系統安全性)</b> — 請參閱「<a href="#">安全保護</a>」，以獲得更多資訊。</p> <p><b>Keyboard NumLock (鍵盤數字鎖定)</b> — 設定為 <b>On (開啟)</b> 和 <b>Off (關閉)</b> (不適用於 84 鍵的鍵盤)。</p> <p>1 <b>On (開啟)</b> (預設值) — 啟動鍵盤最右方的按鍵區域，以提供每個按鍵頂部所示的數學和數字功能。</p> <p>1 <b>Off (關閉)</b> — 啟動鍵盤最右方的按鍵區域，以發揮每個按鍵下方所示的游標控制功能。</p>
<p><b>Auto Power On (自動開機)</b> — 設定一週內自動開機的時間和日期。可設定為每天或每星期一至星期五自動開機。</p> <p>時間格式為 24 小時制 (小時：分鐘)。透過按右或左方向鍵來增加或減小日期和時間欄位中的數字，或直接在欄位中鍵入數字，變更啟動時間。</p> <p><b>Disabled (已停用)</b> 為預設值。</p> <p>如果您用電源板或電源保護器來關閉電腦，此功能將無法起作用。</p>
<p><b>Fastboot (快速啟動)</b></p> <p>1 <b>On (開啟)</b> (預設值) — 您的電腦在 10 秒鐘或更短時間內啟動，跳過特定的組態和測試程式。</p> <p>1 <b>Off (關閉)</b> — 您的電腦在啟動過程中不會跳過特定的組態和測試程式。</p>
<p><b>Hard Drive Acoustics Mode (硬碟機音效模式)</b></p> <p>音效模式欄位可能包含以下選項：</p> <p>1 <b>Quiet (靜音)</b> (預設值) — 硬碟機以最安靜的設定作業。</p> <p>1 <b>Performance (效能)</b> — 硬碟機以最大速度作業。</p> <p><b>註：</b>切換到 Performance (效能) 模式可能會導致硬碟機發出更大噪音，但並不影響其效能。</p> <p>1 <b>Bypass (略過)</b> — 您的電腦將不會測試或變更目前的音效模式設定。</p> <p>1 <b>Suggested (建議)</b> — 硬碟機將在其製造廠商建議的設定下作業。</p> <p><b>註：</b>變更音效設定不會改變硬碟機影像。</p>
<p><b>Asset Tag (資產標籤)</b> — 顯示可由客戶設定的電腦資產標籤號碼 (如果已指定資產標籤號碼)。</p>

## 啟動至 USB 裝置

 **註：**若要啟動至 USB 裝置，此裝置必須可啟動。若要確定裝置是否可啟動，請查閱裝置說明文件。

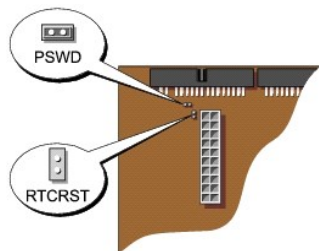
## 記憶體鑰匙

- 將記憶體鑰匙插入 USB 連接埠並重新啟動電腦。
- 當螢幕的右上角出現 F12 = Boot Menu (F12 = 啟動選單) 時，請按 <F12> 鍵。  
BIOS 將偵測該裝置，並將 USB 快閃選項新增至啟動選單。
- 從啟動選單中選擇 USB 裝置旁邊顯示的數字。  
電腦將啟動至該 USB 裝置。

## 軟式磁碟機

1. 進入系統設定程式，移至積體裝置，然後將磁片介面設定為 **Off (關閉)**，以停用內建磁片控制器。
2. 連接 USB 軟式磁碟機，插入開機磁片並重新啟動系統。

## 跳線設定



- ⚠ **注意事項：**請確定您在變更跳線設定之前已關閉電腦並拔下了電源線。否則，可能會損壞電腦，或產生難以預料的後果。
- ⚠ **注意事項：**在觸摸電腦內部的任何元件之前，請觸摸未上漆的金屬表面 (如電腦背面的金屬)，以導去您身上的靜電。作業過程中，應經常觸摸未上漆的金屬表面，以導去可能損壞內部元件的靜電。

若要變更跳線設定，請從插腳中拔出跳線塞，然後仔細地將它插入到指示的插腳中。

跳線	設定	說明
PSWD	(預設值)  	啟用密碼功能。  停用密碼功能。
RTCRST		重設即時時鐘。
已短接     未短接		

## 電源按鈕

- ⚠ **注意事項：**若要關閉電腦，請儘可能按正常順序關機。

您可以使用 ACPI 功能來組態 Microsoft Windows 2000 和 Windows XP 作業系統的功能。

### 啟用 ACPI 的電源按鈕功能

動作	結果		
	電腦已開啟且已啟用 ACPI	電腦處於待命模式	電腦已關閉
按下電源按鈕	電腦進入待命模式或關閉 (視作業系統設定而定)	電腦開啟	啟動且電腦開啟
按住電源按鈕 6 秒鐘*	電腦關閉	電腦關閉	啟動且電腦開啟
<b>註：</b> *按下或按住電源按鈕 6 秒鐘將關閉電腦，並可能會導致資料遺失。請僅在作業系統沒有回應時，才使用電源按鈕來關機。			

### 停用 ACPI 的電源按鈕功能

動作	結果		
	電腦已開啟且已停用 ACPI	電腦處於暫停模式	電腦已關閉
按下電源按鈕	電腦立即關閉	電腦立即關閉	啟動且電腦開啟
按住電源按鈕 6 秒鐘*	電腦關閉	電腦關閉	啟動且電腦開啟

**註：**\*按下或按住電源按鈕 6 秒鐘將關閉電腦，並可能會導致資料遺失。請僅在作業系統沒有回應時，才使用電源按鈕來開機。

#### Windows NT 中電源按鈕的功能

動作	結果	
	電腦已開啟	電腦已關閉
按下電源按鈕	關機	啟動且電腦開啟
按住電源按鈕 6 秒鐘*	電腦關閉	啟動且電腦開啟

**註：**\*按下或按住電源按鈕 6 秒鐘將關閉電腦，並可能會導致資料遺失。請僅在作業系統沒有回應時，才使用電源按鈕來開機。

## 超執行緒

超執行緒是 Intel® 的一項技術，它透過將一個實體微處理器用作兩個邏輯微處理器，能夠同時執行某些工作，以此提升電腦的整體效能。建議您使用 Microsoft® Windows® XP SP1 或更高版本的作業系統，因為 Windows XP 已經過優化，可以充分利用超執行緒技術。雖然許多程式均可得益於超執行緒，但有一些程式尚未被優化以利用超執行緒，因此可能需要軟體製造廠商提供更新。請與軟體製造廠商聯絡，以獲得更新以及有關將超執行緒與軟體配合使用的資訊。

若要確定您的電腦是否使用超執行緒技術，請：

1. 單按**開始**按鈕，在**我的電腦**上單按滑鼠右鍵，然後單按**內容**。
2. 單按**硬體**，然後單按**裝置管理員**。
3. 在**裝置管理員**視窗中，單按處理器類型旁邊的加號 (+)。如果已啟用超執行緒，系統會列出兩個處理器。


您可以透過[系統設定程式](#)來啟用或停用超執行緒。

## 電源管理

您可以將電腦設定為在不工作時使用較少的電量。您可以透過電腦上安裝的作業系統和[系統設定程式](#)中的特定選項設定來控制耗電量。這些電力消耗減少的階段稱為「睡眠狀態」：


- 1 **待命**。在此睡眠狀態下，對大多數元件 (包括散熱風扇) 的電力供應都會減少或關閉。但是，系統記憶體仍保持工作狀態。

Windows NT 4.0 不支援此狀態。

 **註：**電腦中安裝的所有元件都必須支援此功能，並且已載入適當的驅動程式以進入待命狀態。若要獲得更多資訊，請參閱各元件的製造廠商說明文件。

- 1 **休眠**。此睡眠狀態將系統記憶體的所有資料寫入硬碟機，然後斷開系統電源，以便將耗電量減至最低。從此狀態喚醒會重新啟動電腦，並恢復記憶體內容。然後，作業將恢復至電腦進入休眠狀態前的執行狀態。

Windows NT 4.0 不支援此狀態。


 **註：**電腦中安裝的所有元件都必須支援此功能，並且已載入適當的驅動程式以進入休眠狀態。若要獲得更多資訊，請參閱各元件的製造廠商說明文件。

- 1 **關機**。除少量輔助電源外，此睡眠狀態會切斷電腦的所有電源。只要電腦仍連接在電源插座上，就可以自動啟動或遠端啟動。例如，[系統設定程式](#)中的 Auto Power On (自動開機) 選項可以使電腦在指定的時間自動啟動。另外，您的網路管理員也可以使用電源管理事件 (如遠端喚醒) 來遠端啟動您的電腦。

下表列出睡眠狀態以及從各種狀態中喚醒電腦的方法。

睡眠狀態	喚醒方法 (Windows 2000 和 XP)
待命	<ul style="list-style-type: none"> <li>1 按下電源按鈕</li> <li>1 自動開機</li> <li>1 移動或單按滑鼠</li> <li>1 按鍵盤上的按鍵</li> <li>1 USB 裝置活動</li> <li>1 電源管理事件</li> </ul>
休眠	<ul style="list-style-type: none"> <li>1 按下電源按鈕</li> <li>1 自動開機</li> <li>1 電源管理事件</li> </ul>

關機	<ul style="list-style-type: none"><li>1 按下電源按鈕</li><li>1 自動關機</li><li>1 電源管理事件</li></ul>
----	--

 **註：**若要獲得有關電源管理的更多資訊，請參閱您的作業系統說明文件。

---

[回到目錄頁](#)

[回到目錄頁](#)

## 電池

Dell™ OptiPlex™ GX270 系統使用者指南

### 更換電池

**⚠ 警告：**在您開始執行本章節的任何程序之前，請留意「[安全指示](#)」中的步驟。

**⚠ 警告：**為防止靜電損害電腦內部元件，在觸摸電腦的任何電子元件之前，請先導去您身上的靜電。您可以觸摸電腦底架未上漆的金屬表面，以導去身上的靜電。

幣式電池可維持電腦的組態、日期以及時間資訊，可以使用數年。

如果在執行開機程序時，螢幕上顯示錯誤的時間或日期，並出現以下訊息，則表示可能需要更換電池：

Time-of-day not set - please run SETUP program (未設定日期 - 請執行系統設定程式)

或者

Invalid configuration information -  
please run SETUP program (無效的組態資訊 - 請執行系統設定程式)

或者

Strike the F1 key to continue,  
F2 to run the setup utility (按 F1 鍵繼續，按 F2 鍵執行設定公用程式)

若要確定是否需要更換電池，您可以在系統設定程式中重新輸入時間和日期，然後結束程式以儲存資訊。關閉電腦，並從電源插座上拔下其電源線，等待幾小時，然後重新連接電腦電源並開機，進入系統設定程式。如果系統設定程式中的日期和時間不正確，請更換電池。

沒有電池您亦可操作電腦。但是，如果沒有電池，在電腦關閉或從電源插座上拔下電源線時，組態資訊就會被清除。在此情況下，您必須進入系統設定程式並重設組態選項。

**⚠ 警告：**如果新電池安裝不正確，可能會爆炸。請僅使用相同型號或製造廠商推薦的同類型電池來更換原有的電池。請依照製造廠商的指示，丟棄用過的電池。

若要更換電池，請：

1. 如果您尚未備份 [系統設定程式](#) 中的組態資訊，請先備份。
2. 透過 **開始** 選單關閉電腦。
3. 確定您的電腦及其連接的裝置均已關閉。在關閉電腦時，如果電腦及其連接的裝置未自動關閉，請現在關閉它們。

**👉 注意事項：**若要拔下網路纜線，請先將網路纜線從電腦上拔下，然後再將其從牆上的網路插孔中拔下。

4. 從電腦上拔下所有電話或電傳通訊連線。
5. 從電源插座上拔下電腦及其所有連接裝置的電源線，然後按下電源按鈕，以導去主機板上的剩餘電量。
6. 如果電腦連接有腳架，請卸下腳架。

**⚠ 警告：**為防止觸電，在打開機箱蓋之前，請務必從電源插座中拔下電腦電源線。

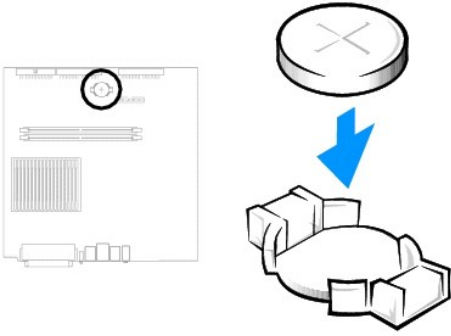
7. 打開機箱蓋。

**👉 注意事項：**在觸摸電腦內部的任何元件之前，請觸摸未上漆的金屬表面 (如電腦背面的金屬)，以導去您身上的靜電。作業過程中，應經常觸摸未上漆的金屬表面，以導去可能損壞內部元件的靜電。

8. 找到電池槽 (請參閱圖解)。

**👉 注意事項：**如果您要用鈍器將電池從電池槽中撬出，請小心不要碰到主機板。在您嘗試撬出電池之前，請確定該物件已插入電池與插槽之間的空隙。否則，您可能會撬壞電池槽或損壞主機板上的電路，進而導致主機板損壞。

9. 請用手指或絕緣的鈍器 (例如塑膠螺絲起子)，將電池從插槽中小心撬出以取出電池。
10. 將新電池插入插槽中，使標有「+」的一面向上，並將其卡入到位。



11. 合上機箱蓋。
12. 如果電腦使用腳架，請連接腳架。

**注意事項：**若要連接網路纜線，請先將纜線插入牆上的網路插孔，然後將其插入電腦。

13. 將電腦和裝置連接至電源插座，然後將它們開啟。

在您打開並合上機箱蓋之後，外殼侵入偵測器 (如果已啟用) 會使電腦在下一次啟動時顯示以下訊息：

ALERT! Cover was previously removed. (警報！機箱蓋先前曾被打開。)

14. 透過將 **Chassis Intrusion (外殼侵入)** 變更為 **Enabled (已啟用)** 或 **Enabled-Silent (靜態開啟)**，以 [重設外殼侵入偵測器](#)。

**註：**如果其他人指定了設定密碼，請與您的網路管理員聯絡，以獲得有關重設外殼侵入偵測器的資訊。

15. 進入系統設定程式，恢復您在 [步驟 1](#) 中記錄的設定。
16. 正確處理舊電池 (請參閱 [電池處理](#))。

---

[回到目錄頁](#)

[回到目錄頁](#)

## 清潔您的電腦

Dell™ OptiPlex™ GX270 系統使用者指南

- [電腦、鍵盤和顯示器](#)
- [滑鼠](#)
- [軟式磁碟機](#)
- [CD 和 DVD](#)

---

### 電腦、鍵盤和顯示器

1. 使用帶刷子的吸塵器輕輕地清除電腦插槽和插孔中的灰塵，以及鍵盤按鍵之間的灰塵。

🚫 **注意事項：**請勿用肥皂或含酒精的溶劑擦拭顯示器螢幕。這樣做可能會損壞防反光的保護膜。

1. 若要清潔顯示器螢幕，請用水稍微沾濕乾淨的軟布。如果可能，請使用顯示器防靜電保護膜專用的螢幕清潔棉紙或溶劑。
1. 請用水與清潔劑的混合溶劑 (按 3:1 的比例混合) 沾濕乾淨的軟布，然後使用該軟布擦拭鍵盤、電腦以及顯示器的塑膠部份。

請勿將布浸泡在溶劑中或將溶劑滴落到電腦或鍵盤內部。

---

### 滑鼠

如果您的螢幕游標跳動或移動不正常，請清潔滑鼠。若要清潔非光學式滑鼠，請：

1. 逆時針轉動滑鼠底部的定位環，然後取出滾球。
2. 用無纖的乾淨布擦拭滾球。
3. 向滾球的固定框架內輕輕吹氣，清除灰塵和毛絮。
4. 如果滾球固定框架中的滾軸上有污物，請使用沾有異丙醇的棉花棒清潔滾軸。
5. 如果滾軸方向偏離，請將它們重新置中在各自的軌道內。確保棉花棒上的絨毛沒有殘留在滾軸上。
6. 裝回滾球與定位環，並順時針轉動定位環，直至其卡入到位。

---

### 軟式磁碟機

🚫 **注意事項：**請勿嘗試用棉花棒清潔磁碟機磁頭。您可能會不小心弄偏磁頭，使磁碟機無法作業。

請使用市面上可買到的清潔套件來清潔軟式磁碟機。這些套件包含預處理過的軟式磁碟，可用來清除在正常作業期間積聚的污垢。

---

### CD 和 DVD

1. 拿住光碟的外側邊緣。也可以觸摸光碟中心孔的內側邊緣。

🚫 **注意事項：**請勿沿光碟的圓周方向擦拭，以免損壞光碟表面。

2. 使用無纖的軟布，沿著光碟中心到外側邊緣的直線方向，輕輕擦拭光碟的底面 (沒有標籤的一面)。

對於難以去除的污垢，請嘗試使用水或用水稀釋的中性皂液。您也可以從市面上購買清潔光碟的產品，以保護光碟免受灰塵、指印和刮傷的損壞。用於清潔 CD 的產品也可以用於清潔 DVD。


---

[回到目錄頁](#)


[回到目錄頁](#)

## 合上機箱蓋

Dell™ OptiPlex™ GX270 系統使用者指南

 **警告：**在您開始執行本章節的任何程序之前，請留意「[安全指示](#)」中的步驟。

1. 確定所有的纜線均已連接並整理好。  
朝您的方向輕輕拉動電源線，以免它們纏繞在磁碟機下面。
2. 確定未將任何工具或多餘的零件留在電腦內部。
3. 合上機箱蓋：
  - a. 向下轉動機箱蓋。
  - b. 向下按機箱蓋的右側，直至合上。
  - c. 向下按機箱蓋的左側，直至合上。
  - d. 確定機箱蓋的兩側均已鎖定。如果未鎖定，請重複[步驟 3](#)。


 **注意事項：**若要連接網路纜線，請先將纜線插入牆上的網路插孔，然後將其插入電腦。

4. 將電腦和裝置連接至電源插座，然後將它們開啟。

在您打開並合上機箱蓋之後，外殼侵入偵測器 (如果已啟用) 會使電腦在下一次啟動時顯示以下訊息：

ALERT! Cover was previously removed. (警報! 機箱蓋先前曾被打開。)

5. 透過將 **Chassis Intrusion (外殼侵入)** 變更為 **Enabled (已啟用)** 或 **Enabled-Silent (靜態開啟)**，以 [重設外殼侵入偵測器](#)。

 **註：**如果其他人指定了設定密碼，請與您的網路管理員聯絡，以獲得有關重設外殼侵入偵測器的資訊。

---

[回到目錄頁](#)



[回到目錄頁](#)

## 人體工學操作習慣

Dell™ OptiPlex™ GX270 系統使用者指南

**⚠ 警告：**不正確或長時間使用鍵盤可能會導致傷害。

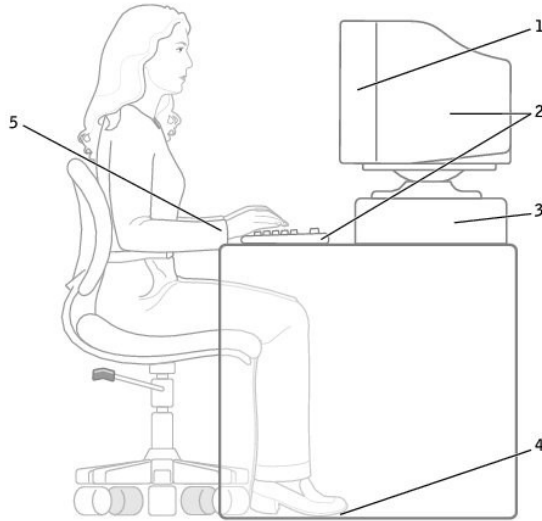
**⚠ 警告：**長時間注視顯示器螢幕可能會使眼睛疲勞。

安裝和使用您的電腦工作站時，為了舒適而有效地工作，請注意以下人體工學規範：

- 1 放置電腦時，將顯示器和鍵盤擺在您工作時座位的正前方。您可以使用從市面上購買的專用電腦架，以幫助您將鍵盤擺放在正確的位置。
- 1 調整顯示器的位置，讓它與眼睛保持在舒適的檢視距離（通常為 450 至 610 公釐 [18 至 24 吋]）。
- 1 確定當您坐在顯示器前面時，螢幕約與您的眼睛等高或稍低。
- 1 調整顯示器的角度、對比度與亮度設定，以及您周圍的照明裝置與光線（如頂燈、桌燈以及附近窗口的窗簾或百葉窗等），使顯示器螢幕的反射及閃爍減到最低。
- 1 使用能提供較好背部支撐的椅子。
- 1 使用鍵盤或滑鼠時，讓前臂與手腕保持在自然舒適的水平位置。
- 1 使用鍵盤或滑鼠時，要留出供手部休息的空間。
- 1 使上臂自然垂於身體兩側。
- 1 確定將雙腳平放在地板上。
- 1 坐在椅子上時，請務必讓雙腿的重量落在腳上而不是座位的前緣。如有必要，請調整椅子的高度或使用腳墊，以保持正確的坐姿。
- 1 經常改變您的作業活動，並且妥善安排您的工作，避免長時間不停地打字。停止打字時，多做一些雙手並用的事情。

若要獲得有關人體工學操作習慣的更多資訊，請參閱 BSR/HFES 100 標準，您可以透過人因工程學會 (HFES) Web 網站 [www.hfes.org/publications/HFES100.html](http://www.hfes.org/publications/HFES100.html) 購買此標準。

範例



1 顯示器螢幕與眼睛等高或稍低	4 雙腳平放在地板上
2 顯示器與鍵盤位於使用者的正前方	5 手腕保持水平且放鬆
3 顯示器腳架	

參考資料：

1. 美國國家標準協會。ANSI/HFES 100：視覺顯示終端工作站之人因工程的美國國家標準。加利福尼亞，聖摩尼加：Human Factors Society, Inc.，1988。
2. 人因工程學會。BSR/HFES 100 試用標準草案：電腦工作站的人因工程。加利福尼亞，聖摩尼加：人因工程學會，2002。
3. 國際標準化組織 (ISO)。ISO 9241 使用視覺顯示終端機 (VDT) 辦公的人體工學要求。瑞士，日內瓦：國際標準化組織，1992。

[回到目錄頁](#)



## 尋找有關您電腦的資訊

Dell™ OptiPlex™ GX270 系統使用者指南

您要尋找什麼？	從此處尋找
<ul style="list-style-type: none"><li>1 電腦的診斷程式</li><li>1 電腦的驅動程式</li><li>1 電腦說明文件</li><li>1 裝置說明文件</li></ul>	<p><b>驅動程式與公用程式 CD (亦稱為 ResourceCD)</b></p> <p>Dell 電腦在出廠時已安裝說明文件和驅動程式。您可以使用此 CD 重新安裝驅動程式，執行 Dell 診斷程式或存取說明文件。</p>  <p>您的 CD 上可能包含讀我檔案，以提供有關電腦技術變更的最新資訊，或者為有經驗的使用者或技術人員提供進階技術參考資料。</p>
<ul style="list-style-type: none"><li>1 如何安裝電腦</li><li>1 故障排除資訊</li><li>1 工具和公用程式</li><li>1 保固資訊</li></ul>	<p><b>《安裝與快速參考指南》</b></p>  <p>您的電腦在出廠時隨附此文件，也可在 Dell 支援站上找到此文件。</p>
<ul style="list-style-type: none"><li>1 如何卸下與裝回零件</li><li>1 技術規格</li><li>1 如何組態系統設定</li><li>1 如何診斷故障與解決問題</li></ul>	<p><b>使用者指南</b></p> <p>Microsoft® Windows® 2000 — 連按兩下您桌面上的<b>使用者指南</b>圖示。</p> <p>Windows XP 說明及支援中心 — 依次單按<b>開始</b>按鈕和<b>說明及支援</b>，然後單按<b>使用者和系統指南</b>。</p>
<ul style="list-style-type: none"><li>1 快速服務代碼和服務標籤</li><li>1 Microsoft Windows 授權合約標籤</li></ul>	<p><b>快速服務代碼和產品識別碼標籤</b></p> <p>這些標籤均位於您的電腦上。</p> 
<ul style="list-style-type: none"><li>1 適用於我的電腦的最新驅動程式</li><li>1 技術服務與支援問題的解答</li><li>1 與其他使用者和技術支援人員進行線上討論</li><li>1 電腦的說明文件</li></ul>	<p><b>Dell 支援 Web 站台 — support.dell.com</b></p> <p>Dell 支援 Web 站台提供數種線上工具，包括：</p> <ul style="list-style-type: none"><li>1 解決方案 — 故障排除提示與秘訣、技術人員發表的文章以及線上教程。</li><li>1 團體論壇 — 與其他 Dell 客戶進行線上討論。</li><li>1 升級 — 提供記憶體、硬碟機以及作業系統等元件的升級資訊。</li><li>1 客戶關懷中心 — 提供聯絡資訊、訂購狀態、保固以及維修資訊。</li><li>1 下載 — 提供驅動程式、修正程式以及軟體更新。</li><li>1 參考 — 提供電腦說明文件、產品規格以及白皮書。</li></ul>
<ul style="list-style-type: none"><li>1 服務電話狀態和支援歷史</li><li>1 電腦的重要技術問題</li><li>1 常見問題</li><li>1 檔案下載</li><li>1 有關電腦組態的詳細資料</li><li>1 電腦的服務合約</li></ul>	<p><b>Dell Premier 支援 Web 站台 — premiersupport.dell.com</b></p> <p>Dell Premier 支援 Web 站台已自訂為適用於公司、政府以及教育機構。此 Web 站台並非在所有國家/地區均有提供。</p>
<ul style="list-style-type: none"><li>1 如何使用 Windows XP</li><li>1 電腦的說明文件</li><li>1 裝置的說明文件 (如數據機)</li></ul>	<p><b>Windows 說明及支援中心</b></p> <ul style="list-style-type: none"><li>1. 依次單按<b>開始</b>按鈕和<b>說明及支援</b>。</li><li>2. 鍵入描述問題的字或片語，然後單按箭頭圖示。</li><li>3. 單按描述問題的主題。</li><li>4. 依螢幕指示操作。</li></ul>
<ul style="list-style-type: none"><li>1 如何重新安裝作業系統</li></ul>	<p><b>作業系統 CD</b></p>

您可以使用作業系統 CD 來重新安裝作業系統。然後使用**驅動程式與公用程式** CD 為電腦隨附的裝置重新安裝驅動程式。



作業系統的產品識別碼位於您的電腦上。

[回到目錄頁](#)

[回到目錄頁](#)

## 獲得幫助

Dell™ OptiPlex™ GX270 系統使用者指南

- [技術援助](#)
- [訂單問題](#)
- [產品資訊](#)
- [退回部件以便進行保固維修或退款](#)
- [在您致電之前](#)
- [與 Dell 公司聯絡](#)

---

## 技術援助

如果您需要幫助以解決技術問題，Dell 公司願意隨時為您服務。

**⚠ 警告：**如果您需要卸下機箱蓋，請先從所有電源插座上拔下電腦電源線和數據機纜線。

1. 完成「[解決問題](#)」中的程序。
2. 執行「[Dell 診斷程式](#)」。
3. 複印一份[診斷核對清單](#)並填妥。
4. 透過 Dell 支援 ([support.dell.com](http://support.dell.com))，您可以使用 Dell 提供的範圍廣泛的線上服務，以協助您進行安裝和故障排除步驟。
5. 如果前面的步驟無法解決問題，請與 Dell 公司聯絡。

**註：**請使用電腦附近或電腦旁邊的電話致電技術支援人員，以便技術支援人員協助您執行所有必要的作業程序。

**註：**Dell 的快速服務代碼系統並非在所有的國家和地區都適用。

聽到 Dell 自動化電話系統發出的提示時，請輸入快速服務代碼，以便將電話直接轉給相關的支援人員。如果您沒有快速服務代碼，請開啟 **Dell Accessories (Dell 附屬應用程式)** 資料夾，連接兩下 **Express Service Code (快速服務代碼)** 圖示，然後按照指示進行操作。

若要獲得有關使用技術支援服務的說明，請參閱「[技術支援服務](#)」。

**註：**美國大陸以外的某些地方可能無法使用以下某些服務。請致電您當地的 Dell 代理商，以獲得有關可用性方面的資訊。

## 線上服務

您可以在 [support.dell.com](http://support.dell.com) 上存取 Dell 支援。請在 **WELCOME TO DELL SUPPORT** 網頁上選擇您所在的地區，然後填妥存取輔助工具和資訊所需的詳細資料。

使用以下位址，您可以用電子方式與 Dell 公司聯絡：

- 1 World Wide Web

[www.dell.com/](http://www.dell.com/)

[www.dell.com/ap/](http://www.dell.com/ap/) (僅限於亞太地區)

[www.dell.com/jp](http://www.dell.com/jp/) (僅限於日本)

[www.euro.dell.com](http://www.euro.dell.com/) (僅限於歐洲)

**www.dell.com/la/** (僅限於拉丁美洲國家/地區)

**www.dell.ca** (僅限於加拿大)

- 1 匿名檔案傳送通訊協定 (FTP)

**ftp.dell.com/**

登入為使用者 `anonymous`，並以您的電子郵箱位址作為密碼。

- 1 電子支援服務

**mobile\_support@us.dell.com**

**support@us.dell.com**

**apsupport@dell.com** (僅限於亞太地區)

**support.jp.dell.com** (僅限於日本)

**support.euro.dell.com** (僅限於歐洲)

- 1 電子報價服務

**sales@dell.com**

**apmarketing@dell.com** (僅限於亞太地區)

**sales\_canada@dell.com** (僅限於加拿大)

- 1 電子資訊服務

**info@dell.com**

## AutoTech 服務

Dell 的自動化技術支援服務 (AutoTech) 為您提供預先錄製的內容，以解答 Dell 客戶最常提出的有關可攜式和桌上型電腦的問題。

在您致電 AutoTech 時，請使用按鍵式電話來選擇與您的問題相關的主題。

AutoTech 每週 7 天，每天 24 小時為您提供服務。您也可以透過技術支援服務來存取這項服務。若要獲得有關的電話號碼，請參閱您所在地區的[聯絡號碼](#)。

## 自動化訂購狀態查詢服務

若要查詢您訂購的所有 Dell™ 產品的狀態，可以訪問 [support.dell.com](#)，或者致電自動化訂購狀態查詢服務。一個預先錄製的聲音將提示您輸入有關查找和報告該訂單所需的資訊。若要獲得有關的電話號碼，請參閱您所在地區的[聯絡號碼](#)。

## 技術支援服務

Dell 每週 7 天，每天 24 小時為您提供技術支援服務，解答有關 Dell 硬體的問題。Dell 的技術支援人員將使用電腦診斷程式，快速準確地解答您的問題。

若要聯絡 Dell 公司的技術支援服務，請參閱「[獲得幫助](#)」，然後再撥「[與 Dell 公司聯絡](#)」中列出的您所在國家/地區的電話號碼。

---

## 訂單問題

如果您的訂單出現問題，如缺少零件、零件錯誤或帳單不正確等，請與 Dell 公司聯絡，以獲得客戶援助服務。在您致電時，請準備好您的發票或包裝記錄。若要獲得有關的電話號碼，請參閱您所在地區的[聯絡號碼](#)。

---

## 產品資訊

如果您需要有關可從 Dell 購買的其他產品資訊，或者您想訂購產品，請訪問 Dell Web 站台 ([www.dell.com](http://www.dell.com))。若要獲得向銷售專員諮詢的電話號碼，請參閱您所在地區的[聯絡號碼](#)。

---

## 退回部件以便進行保固維修或退款

無論您退回部件以便進行維修還是要求退款，請按照以下說明準備好所有要退回的部件：

1. 致電 Dell 公司以取得一個退回材料授權號碼，然後將它清楚地寫在包裝箱外易於看到的地方。

若要獲得有關的電話號碼，請參閱您所在地區的[聯絡號碼](#)。

2. 附上發票的複印件和一封寫明退回原因的信函。
3. 附上一份[診斷核對清單](#)，寫明您執行過的測試程式及所有 Dell 診斷程式報告的錯誤訊息。
4. 如果是要求退款，請附上退回部件的所有附件（電源線、軟體軟式磁碟、指南等）。
5. 使用該設備原來的（或類似的）包裝材料來包裝。

您必須支付運輸費用，支付退回產品的保險，並承擔運輸至 Dell 公司途中遺失的風險。本公司不接受以貨到付款 (C.O.D.) 方式寄送的包裹。


退回的貨品如果不符合上述任何一項要求，Dell 公司的接收部門將拒絕接收並會將其退還給您。

---

## 在您致電之前

**註：**致電時請準備好您的快速服務代碼。該代碼可讓 Dell 的自動化支援電話系統更有效地引導您進行電話諮詢。

請記住填妥[診斷核對清單](#)。如有可能，請在致電 Dell 公司尋求技術援助之前先開啟電腦，並使用電腦附近或電腦旁邊的電話與 Dell 公司聯絡。技術人員可能會要求您在鍵盤上鍵入一些指令，轉述操作細節；或者嘗試執行只限於在該系統上進行的其他故障排除步驟。請確定電腦說明文件就在旁邊。

 **警告：**在拆裝電腦內部元件之前，請閱讀「[安全指示](#)」。

診斷核對清單
--------

姓名：
-----

日期：
地址：
電話號碼：
服務標籤 (電腦背面的條碼)：
快速服務代碼：
退回材料授權號碼 (若已由 Dell 支援技術人員提供)：
作業系統及版本：
裝置：
擴充卡：
您的電腦是否已連接至網路上？是 否
網路、版本和網路配接器：
程式及版本：
請參閱您的作業系統說明文件，以確定系統啟動權的內容。如果電腦已連接至印表機，請列印每份檔案。否則，請在致電 Dell 之前，記錄每份檔案的內容。
錯誤訊息、嗶聲代碼或診斷故障碼：
有關出現的問題以及您執行過的故障排除程序的說明：

## 與 Dell 公司聯絡

若要以電子方式與 Dell 公司聯絡，您可以存取以下 Web 站台：

- 1 [www.dell.com](http://www.dell.com)
- 1 [support.dell.com](http://support.dell.com) (技術支援)
- 1 [premiersupport.dell.com](http://premiersupport.dell.com) (為教育、政府、醫療機構及大/中型企業客戶 [包括貴賓客戶、鉑金客戶及黃金客戶] 提供的技術支援)

若要獲得您所在國家/地區的特定 Web 站台位址，請在下表中查找相應的國家/地區部份。

**註：** 免付費電話適於在所列國家/地區境內使用。

需要與 Dell 公司聯絡時，請使用下表提供的電子郵箱位址、電話號碼及代碼。如果您需要援助以判斷應該使用哪些代碼，請與當地或國際電話接線生聯絡。

國家/地區 (城市) 國際通話代碼 國家/地區號碼 城市碼	部門名稱或服務區域、 Web 站台和電子郵箱位址	區碼、 當地號碼和 免付費專線號碼
安圭拉	一般支援	免付費專線：800-335-0031
安地卡及巴布達	一般支援	1-800-805-5924
阿根廷 (布宜諾賽利斯)	Web 站台： <a href="http://www.dell.com.ar">www.dell.com.ar</a> 技術支援和客戶關懷中心	免付費專線：0-800-444-0733
國際通話代碼：00	銷售部	0-810-444-3355
國家/地區號碼：54	技術支援傳真	1145157139
城市碼：11	客戶關懷中心傳真	1145157138
阿魯巴	一般支援	免付費專線：800-1578
澳大利亞 (雪梨)	電子郵箱 (澳大利亞)： <a href="mailto:au_tech_support@dell.com">au_tech_support@dell.com</a> 電子郵箱 (紐西蘭)： <a href="mailto:nz_tech_support@dell.com">nz_tech_support@dell.com</a>	
國際通話代碼：0011	家庭和小型企業	1-300-65-55-33
國家/地區號碼：61	政府和企業界	免付費專線：1-800-633-559
城市碼：2	優先帳戶分部 (PAD)	免付費專線：1-800-060-889
	客戶關懷中心	免付費專線：1-800-819-339
	公司銷售部	免付費專線：1-800-808-385
	交易銷售部	免付費專線：1-800-808-312
	傳真	免付費專線：1-800-818-341
奧地利 (維也納)	Web 站台： <a href="http://support.euro.dell.com">support.euro.dell.com</a> 電子郵箱： <a href="mailto:tech_support_central_europe@dell.com">tech_support_central_europe@dell.com</a>	
國際通話代碼：900	家庭/小型企業銷售部	082024053000
國家/地區號碼：43	家庭/小型企業傳真	082024053049



城市碼：1	家庭/小型企業客戶關懷中心	082024053014
	優先帳戶/公司客戶關懷中心	082024053016
	家庭/小型企業技術支援	082024053014
	優先帳戶/公司技術支援	06608779
	總機	082024053000
巴哈馬	一般支援	免付費專線：1-866-278-6818
巴貝多	一般支援	1-800-534-3066
比利時 (布魯塞爾) 國際通話代碼：00 國家/地區號碼：32 城市碼：2	Web 站台： <a href="http://support.euro.dell.com">support.euro.dell.com</a>	
	電子郵箱： <a href="mailto:tech_be@dell.com">tech_be@dell.com</a>	
	電子郵箱 (供法語系客戶使用)： <a href="mailto:support.euro.dell.com/be/fr/emaildell/">support.euro.dell.com/be/fr/emaildell/</a>	
	技術支援	024819288
	客戶關懷中心	024819119
	公司銷售部	024819100
	傳真	024819299
總機	024819100	
百慕達	一般支援	1-800-342-0671
玻利維亞	一般支援	免付費專線：800-10-0238
巴西 國際通話代碼：00 國家/地區號碼：55 城市碼：51	Web 站台： <a href="http://www.dell.com/br">www.dell.com/br</a>	
	客戶支援、技術支援	0800903355
	技術支援傳真	514815470
	客戶關懷中心傳真	514815480
銷售部	0800903390	
英屬維爾京群島	一般支援	免付費專線：1-866-278-6820
汶萊 國家/地區號碼：673	客戶技術支援 (馬來西亞檳榔嶼)	6046334966
	客戶服務 (馬來西亞檳榔嶼)	6046334949
	交易銷售部 (馬來西亞檳榔嶼)	6046334955
加拿大 (北約克, 安大略) 國際通話代碼：011	線上訂購狀態： <a href="http://www.dell.ca/ostatus">www.dell.ca/ostatus</a>	
	AutoTech (自動化技術支援)	免付費專線：1-800-247-9362
	TechFax	免付費專線：1-800-950-1329
	客戶關懷中心 (家庭/小型企業)	免付費專線：1-800-847-4096
	客戶關懷中心 (中型/大型企業和政府)	免付費專線：1-800-326-9463
	技術支援 (家庭/小型企業)	免付費專線：1-800-847-4096
	技術支援 (中型/大型企業和政府)	免付費專線：1-800-387-5757
	銷售部 (家庭/小型企業)	免付費專線：1-800-387-5752
	銷售部 (中型/大型企業和政府)	免付費專線：1-800-387-5755
	零件銷售部與延伸服務銷售部	18664403355
開曼群島	一般支援	1-800-805-7541
智利 (聖地牙哥) 國家/地區號碼：56 城市碼：2	銷售部、客戶支援與技術支援	免付費專線：1230-020-4823
中國 (廈門) 國家/地區號碼：86 城市碼：592	技術支援 Web 站台： <a href="http://support.dell.com.cn">support.dell.com.cn</a>	
	技術支援電子郵箱： <a href="mailto:cn_support@dell.com">cn_support@dell.com</a>	
	技術支援傳真	8181350
	技術支援 (Dimension™ 和 Inspiron™)	免付費專線：800 858 2969
	技術支援 (OptiPlex™、Latitude™ 和 Dell Precision™)	免付費專線：800 858 0950
	技術支援 (伺服器 and 儲存裝置)	免付費專線：800 858 0960
	技術支援 (放映機、PDA、印表機、交換機、路由器等)	免付費專線：800 858 2920
	客戶體驗	免付費專線：800 858 2060
	家庭和小型企業	免付費專線：800 858 2222
	優先帳戶分部	免付費專線：800 858 2557
	大型公司帳戶 (GCP)	免付費專線：800 858 2055
	大型公司帳戶 (重要帳戶)	免付費專線：800 858 2628
	大型公司帳戶 (北部地區)	免付費專線：800 858 2999
	大型公司帳戶 (北部地區政府及教育機構)	免付費專線：800 858 2955
	大型公司帳戶 (東部地區)	免付費專線：800 858 2020
	大型公司帳戶 (東部地區政府及教育機構)	免付費專線：800 858 2669
大型公司帳戶 (Queue Team)	免付費專線：800 858 2222	

	大型公司帳戶 (南部地區)	免付費專線：800 858 2355
	大型公司帳戶 (西部地區)	免付費專線：800 858 2811
	大型公司帳戶 (備用零件)	免付費專線：800 858 2621
<b>哥倫比亞</b>	一般支援	980-9-15-3978
<b>哥斯大黎加</b>	一般支援	0800-012-0435
<b>捷克共和國 (布拉格)</b>	Web 站台： <a href="http://support.euro.dell.com">support.euro.dell.com</a>	
國際通話代碼：00	電子郵件箱： <a href="mailto:czech_dell@dell.com">czech_dell@dell.com</a>	
國家/地區號碼：420	技術支援	0221862727
城市碼：2	客戶關懷中心	0221862711
	傳真	0221862714
	TechFax	0221862728
	總機	0221862711
<b>丹麥 (哥本哈根)</b>	Web 站台： <a href="http://support.euro.dell.com">support.euro.dell.com</a>	
國際通話代碼：00	電子郵件支援 (可攜式電腦)： <a href="mailto:den_nbk_support@dell.com">den_nbk_support@dell.com</a>	
國家/地區號碼：45	電子郵件支援 (桌上型電腦)： <a href="mailto:den_support@dell.com">den_support@dell.com</a>	
	電子郵件支援 (伺服器)： <a href="mailto:Nordic_server_support@dell.com">Nordic_server_support@dell.com</a>	
	技術支援	70230182
	客戶關懷中心 (Relational)	70230184
	家庭/小型企業客戶關懷中心	32875505
	總機 (Relational)	32871200
	傳真總機 (Relational)	32871201
	總機 (家庭/小型企業)	32875000
	傳真總機 (家庭/小型企業)	32875001
<b>多米尼克</b>	一般支援	免付費專線：1-866-278-6821
<b>多明尼加共和國</b>	一般支援	1-800-148-0530
<b>厄瓜多</b>	一般支援	免付費專線：999-119
<b>薩爾瓦多</b>	一般支援	01-899-753-0777
<b>芬蘭 (赫爾辛基)</b>	Web 站台： <a href="http://support.euro.dell.com">support.euro.dell.com</a>	
國際通話代碼：990	電子郵件箱： <a href="mailto:fin_support@dell.com">fin_support@dell.com</a>	
國家/地區號碼：358	電子郵件支援 (伺服器)： <a href="mailto:Nordic_support@dell.com">Nordic_support@dell.com</a>	
城市碼：9	技術支援	0925331360
	技術支援傳真	0925331381
	客戶關懷中心 (Relational)	0925331338
	家庭/小型企業客戶關懷中心	0969379194
	傳真	0925331399
	總機	0925331300
<b>法國 (巴黎) (蒙特佩利爾)</b>	Web 站台： <a href="http://support.euro.dell.com">support.euro.dell.com</a>	
國際通話代碼：00	電子郵件箱： <a href="mailto:support.euro.dell.com/fr/fr/emaildell/">support.euro.dell.com/fr/fr/emaildell/</a>	
國家/地區號碼：33	<b>家庭和小型企業</b>	
城市碼：(1) (4)	技術支援	0825387270
	客戶關懷中心	0825823833
	總機	0825004700
	總機 (從法國以外的地區致電)	0499754000
	銷售部	0825004700
	傳真	0825004701
	傳真 (從法國以外的地區致電)	0499754001
	<b>公司</b>	
	技術支援	0825004719
	客戶關懷中心	0825338339
	總機	0155947100
	銷售部	0155947100
	傳真	0155947101
<b>德國 (明根)</b>	Web 站台： <a href="http://support.euro.dell.com">support.euro.dell.com</a>	
國際通話代碼：00	電子郵件箱： <a href="mailto:tech_support_central_europe@dell.com">tech_support_central_europe@dell.com</a>	
國家/地區號碼：49	技術支援	06103766-7200
城市碼：6103	家庭/小型企業客戶關懷中心	0180-5-224400
	通用客戶關懷中心	06103766-9570
	優先帳戶客戶關懷中心	06103766-9420
	大型帳戶客戶關懷中心	06103766-9560

	公共帳戶客戶關懷中心	06103766-9555
	總機	06103766-7000
<b>希臘</b> 國際通話代碼：00 國家/地區號碼：30	Web 站台： <a href="http://support.euro.dell.com">support.euro.dell.com</a>	
	電子郵件： <a href="mailto:support.euro.dell.com/gr/en/emaildell/">support.euro.dell.com/gr/en/emaildell/</a>	
	技術支援	080044149518
	黃金客戶技術支援	08844140083
	總機	2108129800
	銷售部	2108129800
	傳真	2108129812
<b>格瑞那達</b>	一般支援	免付費專線：1-866-540-3355
<b>瓜地馬拉</b>	一般支援	1-800-999-0136
<b>蓋亞納</b>	一般支援	免付費專線：1-877-270-4609
<b>香港</b> 國際通話代碼：001 國家/地區號碼：852	Web 站台： <a href="http://support.ap.dell.com">support.ap.dell.com</a>	
	電子郵件： <a href="mailto:ap_support@dell.com">ap_support@dell.com</a>	
	技術支援 (Dimension™ 和 Inspiron™)	29693189
	技術支援 (OptiPlex™、Latitude™ 和 Dell Precision™)	29693191
	技術支援 (PowerApp™、PowerEdge™、PowerConnect™ 和 PowerVault™)	29693196
	Queue EEC 黃金熱線	29693187
	客戶協助	34160910
	大型公司帳戶	34160907
	通用客戶計劃	34160908
	中型企業分部	34160912
	家庭和小型企業分部	29693105
<b>印度</b>	技術支援	1600338045
	銷售部	1600338044
<b>愛爾蘭 (切里伍德)</b> 國際通話代碼：16 國家/地區號碼：353 城市碼：1	Web 站台： <a href="http://support.euro.dell.com">support.euro.dell.com</a>	
	電子郵件： <a href="mailto:dell_direct_support@dell.com">dell_direct_support@dell.com</a>	
	技術支援	1850543543
	英國技術支援 (僅在英國國內撥打)	08709080800
	家庭使用者客戶關懷中心	012044014
	小型企業客戶關懷中心	012044014
	英國客戶關懷中心 (僅在英國國內撥打)	08709060010
	公司客戶關懷中心	1850200982
	公司客戶關懷中心 (僅在英國國內撥打)	08709074499
	愛爾蘭銷售部	012044444
	英國銷售部 (僅在英國國內撥打)	08709074000
	傳真/銷售傳真	012040103
	總機	012044444
<b>義大利 (米蘭)</b> 國際通話代碼：00 國家/地區號碼：39 城市碼：02	Web 站台： <a href="http://support.euro.dell.com">support.euro.dell.com</a>	
	電子郵件： <a href="mailto:support.euro.dell.com/it/it/emaildell/">support.euro.dell.com/it/it/emaildell/</a>	
	<b>家庭和小型企業</b>	
	技術支援	0257782690
	客戶關懷中心	0269682114
	傳真	0269682113
	總機	0269682112
	<b>公司</b>	
	技術支援	0257782690
	客戶關懷中心	0257782555
	傳真	0257503530
	總機	02577821
	<b>牙買加</b>	一般支援 (僅在牙買加國內撥打)
<b>日本 (川崎)</b> 國際通話代碼：001 國家/地區號碼：81 城市碼：44	Web 站台： <a href="http://support.jp.dell.com">support.jp.dell.com</a>	
	技術支援 (伺服器)	免付費專線：0120-198-498
	日本以外地區的技術支援 (伺服器)	81-44-556-4162
	技術支援 (Dimension™ 和 Inspiron™)	免付費專線：0120-198-226
	日本以外地區的技術支援 (Dimension 和 Inspiron)	81-44-520-1435
	技術支援 (Dell Precision™、OptiPlex™ 和 Latitude™)	免付費專線：0120-198-433
	日本以外地區的技術支援 (Dell Precision、OptiPlex 和 Latitude)	81-44-556-3894
技術支援 (Axim™)	免付費專線：0120-981-690	

	日本以外地區的技術支援 (Axim)	81-44-556-3468
	Faxbox 服務	044-556-3490
	24 小時自動化訂購服務	044-556-3801
	客戶關懷中心	044-556-4240
	企業銷售分部 (不超過 400 名員工)	044-556-1465
	優先帳戶銷售分部 (超過 400 名員工)	044-556-3433
	大型公司帳戶銷售部 (超過 3500 名員工)	044-556-3430
	公共銷售部 (政府、教育及醫療機構)	044-556-1469
	通用 (日本)	044-556-3469
	個別使用者	044-556-1760
	總機	044-556-4300
<b>韓國 (漢城)</b> 國際通話代碼：001 國家/地區號碼：82 城市碼：2	技術支援	免付費專線：080-200-3800
	銷售部	免付費專線：080-200-3600
	客戶服務 (韓國漢城)	免付費專線：080-200-3800
	客戶服務 (馬來西亞檳榔嶼)	6046334949
	傳真	2194-6202
	總機	2194-6000
<b>拉丁美洲</b>	客戶技術支援 (美國德克薩斯州奧斯汀)	512728-4093
	客戶服務 (美國德克薩斯州奧斯汀)	512728-3619
	傳真 (技術支援和客戶服務) (美國德克薩斯州奧斯汀)	512728-3883
	銷售部 (美國德克薩斯州奧斯汀)	512728-4397
	銷售傳真 (美國德克薩斯州奧斯汀)	512728-4600
		或 512 728-3772
<b>盧森堡</b> 國際通話代碼：00 國家/地區號碼：352	Web 站台：support.euro.dell.com	
	電子郵件：tech_be@dell.com	
	技術支援 (比利時布魯塞爾)	3420808075
	家庭/小型企業銷售部 (比利時布魯塞爾)	免付費專線：080016884
	公司銷售部 (比利時布魯塞爾)	024819100
	客戶關懷中心 (比利時布魯塞爾)	024819119
	傳真 (比利時布魯塞爾)	024819299
	總機 (比利時布魯塞爾)	024819100
<b>澳門</b> 國家/地區號碼：853	技術支援	免付費專線：0800 582
	客戶服務 (馬來西亞檳榔嶼)	6046334949
	交易銷售部	免付費專線：0800 581
<b>馬來西亞 (檳榔嶼)</b> 國際通話代碼：00 國家/地區號碼：60 城市碼：4	技術支援 (Dell Precision、OptiPlex 和 Latitude)	免付費專線：1 800 88 0193
	技術支援 (Dimension 和 Inspiron)	免付費專線：1 800 88 1306
	客戶服務	046334949
	交易銷售部	免付費專線：1 800 888 202
	公司銷售部	免付費專線：1 800 888 213
<b>墨西哥</b> 國際通話代碼：00 國家/地區號碼：52	客戶技術支援	001-877-384-8979 或 001-877-269-3383
	銷售部	50-81-8800 或 01-800-888-3355
	客戶服務	001-877-384-8979 或 001-877-269-3383
	總線	50-81-8800 或 01-800-888-3355
<b>蒙瑟拉特</b>	一般支援	免付費專線：1-866-278-6822
<b>荷蘭安地列斯群島</b>	一般支援	001-800-882-1519
<b>荷蘭 (阿姆斯特丹)</b> 國際通話代碼：00 國家/地區號碼：31 城市碼：20	Web 站台：support.euro.dell.com	
	電子郵件 (技術支援)：	
	(企業)：nl_server_support@dell.com	
	(Latitude)：nl_latitude_support@dell.com	
	(Inspiron)：nl_inspiron_support@dell.com	
	(Dimension)：nl_dimension_support@dell.com	

	(OptiPlex) : nl_optiplex_support@dell.com	
	(Dell Precision) : nl_workstation_support@dell.com	
	技術支援	0206744500
	技術支援傳真	0206744766
	家庭/小型企業客戶關懷中心	0206744200
	客戶關懷中心 (Relational)	0206744325
	家庭/小型企業銷售部	0206745500
	銷售部 (Relational)	0206745000
	家庭/小型企業銷售部傳真	0206744775
	銷售部傳真 (Relational)	0206744750
	總機	0206745000
	總機傳真	0206744750
<b>紐西蘭</b>	電子郵件 (紐西蘭) : nz_tech_support@dell.com	
國際通話代碼 : 00	電子郵件 (澳大利亞) : au_tech_support@dell.com	
國家/地區號碼 : 64	家庭和小型企業	0800446255
	政府和企業界	0800444617
	銷售部	0800441567
	傳真	0800441566
<b>尼加拉瓜</b>	一般支援	001-800-220-1006
<b>挪威 (利薩克)</b>	Web 站台 : support.euro.dell.com	
國際通話代碼 : 00	電子郵件支援 (可攜式電腦) : nor_nbk_support@dell.com	
國家/地區號碼 : 47	電子郵件支援 (桌上型電腦) : nor_support@dell.com	
	電子郵件支援 (伺服器) : nordic_server_support@dell.com	
	技術支援	67116882
	客戶關懷中心 (Relational)	67117514
	家庭/小型企業客戶關懷中心	23162298
	總機	67116800
	傳真總機	67116865
<b>巴拿馬</b>	一般支援	001-800-507-0962
<b>秘魯</b>	一般支援	0800-50-669
<b>波蘭 (華沙)</b>	Web 站台 : support.euro.dell.com	
國際通話代碼 : 011	電子郵件 : pl_support_tech@dell.com	
國家/地區號碼 : 48	客戶服務電話	5795700
城市碼 : 22	客戶關懷中心	5795999
	銷售部	5795999
	客戶服務傳真	5795806
	接待櫃台傳真	5795998
	總機	5795999
<b>葡萄牙</b>	Web 站台 : support.euro.dell.com	
國際通話代碼 : 00	電子郵件 : support.euro.dell.com/pt/en/emaildell/	
國家/地區號碼 : 351	技術支援	707200149
	客戶關懷中心	800300413
	銷售部	800 300 410 或 800 300 411 或 800 300 412 或 21 422 07 10
	傳真	214240112
<b>波多黎各</b>	一般支援	1-800-805-7545
<b>聖啟斯和尼維斯</b>	一般支援	免付費專線 : 1-877-441-4731
<b>聖露西亞</b>	一般支援	1-800-882-1521
<b>聖文森</b>	一般支援	免付費專線 : 1-877-270-4609
<b>新加坡 (新加坡)</b>	技術支援	免付費專線 : 800 6011 051
國際通話代碼 : 005	客戶服務 (馬來西亞檳榔嶼)	604633 4949
國家/地區號碼 : 65	交易銷售部	免付費專線 : 800 6011 054
	公司銷售部	免付費專線 : 800 6011 053
<b>南非 (約翰尼斯堡)</b>	Web 站台 : support.euro.dell.com	
國際通話代碼 : 09/091	電子郵件 : dell_za_support@dell.com	
國家/地區號碼 : 27	技術支援	0117097710
城市碼 : 11	客戶關懷中心	0117097707
	銷售部	0117097700

	傳真	0117060495
	總機	0117097700
<b>東南亞及太平洋國家和地區</b>	客戶技術支援、客戶服務與銷售部 (馬來西亞檳榔嶼)	6046334810
<b>西班牙 (馬德里)</b>	Web 站台: <b>support.euro.dell.com</b>	
國際通話代碼: <b>00</b>	電子郵件: <b>support.euro.dell.com/es/es/emaildell/</b>	
國家/地區號碼: <b>34</b>	<b>家庭和小型企業</b>	
城市碼: <b>91</b>	技術支援	902100130
	客戶關懷中心	902118540
	銷售部	902118541
	總機	902118541
	傳真	902118539
	<b>公司</b>	
	技術支援	902100130
	客戶關懷中心	902118546
	總機	917229200
	傳真	917229583
<b>瑞典 (烏普蘭斯韋斯比)</b>	Web 站台: <b>support.euro.dell.com</b>	
國際通話代碼: <b>00</b>	電子郵件: swe_support@dell.com	
國家/地區號碼: <b>46</b>	Latitude 和 Inspiron 的電子郵件支援: Swe-nbk_kats@dell.com	
城市碼: <b>8</b>	OptiPlex 的電子郵件支援: Swe_kats@dell.com	
	伺服器的電子郵件支援: Nordic_server_support@dell.com	
	技術支援	0859005199
	客戶關懷中心 (Relational)	0859005642
	家庭/小型企業客戶關懷中心	0858770527
	員工購買計劃 (EPP) 支援	201401444
	傳真技術支援	0859005594
	銷售部	0859005185
<b>瑞士 (日內瓦)</b>	Web 站台: <b>support.euro.dell.com</b>	
國際通話代碼: <b>00</b>	電子郵件: Tech_support_central_Europe@dell.com	
國家/地區號碼: <b>41</b>	電子郵件 (供法語系 HSB 和公司客戶使用): <b>support.euro.dell.com/ch/fr/emaildell/</b>	
城市碼: <b>22</b>	技術支援 (家庭和小型企業)	0844811411
	技術支援 (公司)	0844822844
	客戶關懷中心 (家庭和小型企業)	0848802202
	客戶關懷中心 (公司)	0848821721
	傳真	0227990190
	總機	0227990101
<b>台灣地區</b>	技術支援 (可攜式和桌上型電腦)	免付費專線: <b>00801 86 1011</b>
國際通話代碼: <b>002</b>	技術支援 (伺服器)	免付費專線: <b>0080 60 1256</b>
國家/地區號碼: <b>886</b>	交易銷售部	免付費專線: <b>0800 651 228</b>
	公司銷售部	免付費專線: <b>0800 651 227</b>
<b>泰國</b>	技術支援	免付費專線: <b>0880 060 07</b>
國際通話代碼: <b>001</b>	客戶服務 (馬來西亞檳榔嶼)	6046334949
國家/地區號碼: <b>66</b>	銷售部	免付費專線: <b>0880 060 09</b>
<b>千里達/托貝哥</b>	一般支援	<b>1-800-805-8035</b>
<b>土克斯和開科斯群島</b>	一般支援	免付費專線: <b>1-866-540-3355</b>
<b>英國 (布雷克渥)</b>	Web 站台: <b>support.euro.dell.com</b>	
國際通話代碼: <b>00</b>	客戶關懷中心 Web 站台: <b>support.euro.dell.com/uk/en/ECare/Form/Home.asp</b>	
國家/地區號碼: <b>44</b>	電子郵件: <b>dell_direct_support@dell.com</b>	
城市碼: <b>1344</b>	技術支援 (公司/優先帳戶/PAD [1000 名以上員工])	08709080500
	技術支援 (直接/PAD 和一般)	08709080800
	通用帳戶客戶關懷中心	01344373186
	家庭和小型企業客戶關懷中心	08709060010
	公司客戶關懷中心	01344373185
	優先帳戶 (500 - 5000 名員工) 客戶關懷中心	08709060010
	中央政府客戶關懷中心	01344373193
	地方政府與教育機構客戶關懷中心	01344373199
	醫療機構客戶關懷中心	01344373194
	家庭和小型企業銷售部	08709074000

	公司/公營企業部門銷售部	01344860456
	家庭和小型企業傳真	08709074006
<b>烏拉圭</b>	一般支援	免付費專線：000-413-598-2521
<b>美國 (德克薩斯州奧斯丁)</b>	自動化訂購狀態查詢服務	免付費專線：1-800-433-9014
	AutoTech (可攜式和桌上型電腦)	免付費專線：1-800-247-9362
國際通話代碼：011	<b>用戶 (家庭和家庭辦公室)</b>	
國家/地區號碼：1	技術支援	免付費專線：1-800-624-9896
	客戶服務	免付費專線：1-800-624-9897
	DellNet™ 服務與支援	免付費專線：1-877-Dellnet (1-877-335-5638)
	員工購買計劃 (EPP) 客戶	免付費專線：1-800-695-8133
	金融服務 Web 站台： <a href="http://www.dellfinancialservices.com">www.dellfinancialservices.com</a>	
	金融服務 (租賃/貸款)	免付費專線：1-877-577-3355
	金融服務 (Dell 優先帳戶 [DPA])	免付費專線：1-800-283-2210
	<b>企業</b>	
	客戶服務與技術支援	免付費專線：1-800-822-8965
	員工購買計劃 (EPP) 客戶	免付費專線：1-800-695-8133
	印表機和放映機技術支援	免付費專線：1-877-459-7298
	<b>公共部門 (政府、教育及醫療機構)</b>	
	客戶服務與技術支援	免付費專線：1-800-456-3355
	員工購買計劃 (EPP) 客戶	免付費專線：1-800-234-1490
	Dell 銷售部	免付費專線：1-800-289-3355 或免付費專線：1-800-879-3355
	Dell Outlet Store (以舊翻新的 Dell 電腦)	免付費專線：1-888-798-7561
	軟體和週邊裝置銷售部	免付費專線：1-800-671-3355
	零件銷售部	免付費專線：1-800-357-3355
	延伸服務和保固銷售部	免付費專線：1-800-247-4618
	傳真	免付費專線：1-800-727-8320
專為耳聾、聽力困難或語言障礙者提供的 Dell 服務	免付費專線：1-877-DELLTTY (1-877-335-5889)	
<b>美屬維爾京群島</b>	一般支援	1-877-673-3355
<b>委內瑞拉</b>	一般支援	8001-3605

[回到目錄頁](#)

[回到目錄頁](#)

## 詞彙表

Dell™ OptiPlex™ GX270 系統使用者指南

[英文字母](#) [四畫](#) [五畫](#) [六畫](#) [七畫](#) [八畫](#) [九畫](#) [十畫](#) [十一畫](#) [十二畫](#) [十三畫](#) [十四畫](#) [十五畫](#) [十六畫](#) [十七畫](#) [十八畫](#) [十九畫](#) [二十畫以上](#)

---

本詞彙表中的術語僅用於提供資訊，其中可能並未介紹特定電腦所包含的全部功能。

---

### 英文字母

**AC** — 交流電 — 一種電流形式，將交流電變壓器的電源線插入電源插座後，這種電流形式將為電腦提供電力。

**ACPI** — 進階設定及電源介面 — 一種電源管理規格，可讓 Microsoft® Windows® 作業系統將電腦置於待命模式或休眠模式，以節省分配給連接至電腦的每個裝置的電量。

**AGP** — 加速圖形連接埠 — 一種專用的圖形連接埠，允許將系統記憶體用於與影像相關的工作。由於影像電路與電腦記憶體之間的介面速度更快，所以 AGP 能夠提供圓潤的全彩視訊影像。

**APR** — 進階連接埠複製裝置 — 一種埠接裝置，可讓您方便地將顯示器、鍵盤、滑鼠和其他裝置與可攜式電腦配合使用。

**ASF** — 警報標準格式 — 一種標準，用於定義向管理控制台報告硬體和軟體警報的機制。ASF 的設計使其與平台和作業系統無關。

**BIOS** — 基本輸入輸出系統 — 用作電腦硬體與作業系統之間的介面的一種程式 (或公用程式)。除非您知道此程式的設定對電腦的影響，否則請勿變更這些設定。此程式也稱為**系統設定程式**。

**bps** — 每秒位元數 — 用於測量資料傳送速度的標準單位。

**BTU** — 英制熱量單位 — 熱量輸出的測量單位。

**C** — 攝氏 — 一種溫度測量系統，其中 0° 為水的冰點，100° 為水的沸點。

**CD** — 光碟 — 一種光學式儲存媒體，通常用於音效和軟體程式。

**CD-R** — 可錄 CD — 一種可錄製資料的 CD。CD-R 上僅可以錄製一次資料。錄製之後，將無法清除或覆寫資料。

**CD-RW** — 可重寫 CD — 一種可重複寫入資料的 CD。資料可以寫入 CD-RW 光碟，以後也可以清除和覆寫 (重寫)。

**CD-RW/DVD 光碟機** — 一種能夠讀取 CD 和 DVD 並將資料寫入 CD-RW (可重寫 CD) 和 CD-R (可錄 CD) 光碟的磁碟機，有時也稱為組合式光碟機。您可以多次寫入資料到 CD-RW 光碟，但 CD-R 光碟只能寫入一次。

**CD-RW 光碟機** — 能夠讀取 CD 並將資料寫入 CD-RW (可重寫 CD) 和 CD-R (可錄 CD) 光碟的磁碟機。您可以多次寫入資料到 CD-RW 光碟，但 CD-R 光碟只能寫入一次。

**CD 光碟機** — 使用光學技術從 CD 讀取資料的磁碟機。

**CD 播放機** — 用於播放音樂 CD 的軟體。CD 播放機會顯示一個帶有按鈕的視窗，可以用來播放 CD。

**COA** — 真品證書 — 位於電腦黏膠貼紙上的 Windows 字母數字代碼。您可能需要用 COA 來完成作業系統的安裝或重新安裝。也稱為**產品碼**或**產品識別碼**。

**CRIMM** — 中繼 Rambus 直插式記憶體模組 — 一種無任何記憶體晶片的專用模組，用於填塞空空的 RIMM 插槽。

**DDR SDRAM** — 雙倍資料傳送速率 SDRAM — SDRAM 的一種類型，使資料組傳送速率提高一倍，從而提高系統效能。

**DIN 連接器** — 符合 DIN 標準 (德國工業標準) 的圓形六針連接器；通常用於連接 PS/2 鍵盤或滑鼠纜線連接器。

**DMA** — 直接記憶體存取 — 可以讓某些類型的資料跳過微處理器，直接在 RAM 和裝置之間傳送的通道。

**DMTF** — 分散式管理特別工作組 — 硬體與軟體公司的聯合會，為分散式桌面、網路、企業和網際網路環境開發管理標準。

**DRAM** — 動態隨機存取記憶體 — 將資訊儲存於含有電容器的內建電路中的一種記憶體。

**DSL** — 數位用戶線路 — 一種透過類比電話線提供連續、高速的網際網路連線的技術。

**DVD** — 數位影像光碟 — 通常用於儲存電影的光碟。DVD 是雙面的，而 CD 是單面的。DVD 光碟機也能讀取大多數 CD 媒體。

**DVD+RW** — 可重寫 DVD — 一種可重複寫入資料的 DVD。資料可以寫入 DVD+RW 光碟，以後也可以清除和覆寫 (重寫)。(DVD+RW 技術不同於 DVD-RW 技術。)

**DVD+RW 光碟機** — 能夠讀取 DVD 和大部份 CD 媒體，並可以向 DVD+RW (可重寫 DVD) 光碟寫入資料的磁碟機。

**DVD 光碟機** — 使用光學技術從 DVD 和 CD 讀取資料的磁碟機。

**DVD 播放機** — 用於觀賞 DVD 電影的軟體。DVD 播放機會顯示一個帶有按鈕的視窗，可以用來觀賞電影。

**DVI** — 數位影像介面 — 電腦和數位影像顯示之間的數位傳送標準，DVI 配接器透過電腦的內建圖形來工作。

**ECC** — 錯誤核對及更正 — 包含特殊電路的一類記憶體，該電路用於在資料進出記憶體時測試資料的正確性。

**ECP** — 延伸功能連接埠 — 一種提供改進的雙向資料傳送的並列連接器設計。與 EPP 類似，ECP 使用直接記憶體存取來傳送資料，通常可以提高效能。

**EIDE** — 增強型整合套件 — 一種改進的 IDE 介面，用於硬碟機和 CD 光碟機。

**EMI** — 電磁干擾 — 由於電磁輻射導致的電子干擾。



**EPP** — 增強並列埠 — 提供雙向資料傳送的並列連接器設計。

**ESD** — 靜電釋放 — 靜電的快速釋放。ESD 會損壞電腦和通訊設備的內建電路。

**FCC** — 美國聯邦通訊委員會 — 美國的一個機構，負責實施與通訊相關的法規，該法規用於評估電腦和其他電子設備所產生的輻射等級。

**FSB** — 前側匯流排 — 微處理器和 RAM 之間的資料路徑和實體介面。

**FTP** — 檔案傳送通訊協定 — 一種標準的網際網路通訊協定，用於在連接至網際網路的電腦之間交換檔案。

**G** — 重力 — 重量和力的測量單位。

**GB** — 十億位元組 — 資料儲存的測量單位，1 GB 等於 1024 MB (1,073,741,824 位元組)。如果用來指硬碟機儲存量，通常將其捨入為 1,000,000,000 位元組。

**GHz** — 十億赫茲 — 頻率測量單位，1 GHz 等於 1,000,000,000 Hz 或 1,000 MHz。電腦微處理器、匯流排和介面速度的測量單位一般為 GHz。

**GUI** — 圖形使用者介面 — 透過選單、視窗和圖示與使用者互動的軟體。在 Windows 作業系統上執行的大多數程式均為 GUI。

**HTML** — 超文件標示語言 — 插入至網際網路網頁中的一組代碼，用於在網際網路瀏覽器上顯示。

**HTTP** — 超文件傳送通訊協定 — 用於在連接至網際網路的電腦之間交換檔案的通訊協定。

**Hz** — 赫茲 — 頻率測量單位，1 赫茲等於每秒 1 個週期。電腦和電子裝置的測量單位一般為千赫茲 (kHz)、百萬赫茲 (MHz)、十億赫茲 (GHz) 或兆赫茲 (THz)。

**IC** — 加拿大工業部 — 加拿大管制機構，與美國的 FCC 職責類似，專門負責管制電子設備的輻射。

**IC** — 積體電路 — 一種半導體晶圓或晶片，上面可組裝數千或數百萬個微型電子元件，用於電腦、音效以及影像設備。

**IDE** — 積體磁碟機電子設備 — 一種用於大型儲存裝置的介面，其中的控制器被整合於硬碟機或 CD 光碟機中。

**IEEE 1394** — 電腦電子工程師協會 — 用於將 IEEE 1394 相容裝置 (例如數位相機和 DVD 播放機) 連接至電腦的高效能序列匯流排。

**I/O** — 輸入/輸出 — 用於向電腦輸入資料和從電腦擷取資料的作業或裝置。鍵盤和印表機是 I/O 裝置。

**I/O 位址** — 在 RAM 中的位址，與某個特定裝置 (例如序列連接器、並列連接器或擴充槽) 關聯，並可讓微處理器與該裝置通訊。

**IRQ** — 岔斷要求 — 指定給特定裝置的電子路徑，使該裝置可以與微處理器通訊。每個裝置連接必須有一個指定的 IRQ。雖然兩個裝置可以共用同一個 IRQ 指定，但您無法同時對這兩個裝置進行作業。

**ISP** — 網際網路服務供應商 — 可讓您存取其主機伺服器以便直接連接至網際網路、收發電子郵件以及存取 Web 站台的公司。ISP 通常為您提供收費的軟體包、使用者名稱和撥接電話號碼。

**Kb** — 千位元 — 資料單位，1 Kb 等於 1024 位元。記憶體積體電路容量的測量單位。

**KB** — 千位元組 — 資料單位，1 KB 等於 1024 位元組，但一般稱 1 KB 等於 1000 位元組。

**kHz** — 千赫茲 — 頻率測量單位，1 kHz 等於 1000 Hz。

**LAN** — 區域網路 — 覆蓋範圍較小的電腦網路。LAN 一般侷限於一座建築物或幾座相鄰建築物內。可以透過電話線和無線電波將一個 LAN 連接至另一個遠距離的 LAN，進而構成一個廣域網路 (WAN)。

**LCD** — 液晶顯示幕 — 可攜式電腦和平面顯示器使用的一種技術。

**LED** — 發光二極管 — 透過發光來表示電腦狀態的電子元件。

**LPT** — 列印表機 — 對印表機或其他並列裝置的並列連接的指定。

**Mb** — 百萬位元 — 記憶體晶片容量的測量單位，1 Mb 等於 1024 Kb。

**MB** — 百萬位元組 — 資料儲存的測量單位，1 百萬位元組等於 1,048,576 位元組。1 MB 等於 1024 KB。如果用來指硬碟機儲存量，通常將其捨入為 1,000,000 位元組。

**Mbps** — 每秒百萬位元 — 每秒一百萬位元。此測量單位通常用於網路和數據機的傳輸速度。

**MB/sec** — 每秒百萬位元組 — 每秒一百萬位元組。此測量單位通常用於資料的傳送速率。

**MHz** — 百萬赫茲 — 頻率測量單位，一萬赫茲等於每秒 1 百萬個週期。電腦微處理器、匯流排和介面速度的測量單位通常為 MHz。

**ms** — 微秒 — 時間測量單位，1 微秒等於千分之一秒。儲存裝置存取時間的測量單位一般為 ms。

**NIC** — 請參閱 [網路配接器](#)。

**ns** — 毫微秒 — 時間測量單位，1 毫微秒等於十億分之一秒。

**NVRAM** — 不依電性隨機存取記憶體 — 在電腦關閉或斷開外部電源時儲存資料的一種記憶體。NVRAM 用於維護電腦組態資訊，例如日期、時間和您以設定的其他系統設定選項。

**PCI** — 週邊元件連接標準 — PCI 是支援 32 和 64 位元資料路徑的區域匯流排，在微處理器和裝置 (例如影像、磁碟機、網路等) 之間提供高速資料路徑。

**PCMCIA** — 個人電腦記憶體插卡國際組織 — 建立 PC 卡標準的機構。

**PC 卡** — 符合 PCMCIA 標準的抽取式 I/O 卡。常見的 PC 卡有數據機和網路配接器。

**PIN** — 個人識別號碼 — 一組數字和/或字母，用於限制未經授權者存取電腦網路及其他安全系統。

**PIO** — 程控輸入輸出 — 將微處理器作為資料路徑的一部份，透過它在兩個裝置之間傳送資料的方式。

**POST** — 開機自我測試 — 診斷程式，由 BIOS 自動載入，對主要電腦元件 (例如記憶體、硬碟機和影像等) 執行基本測試。在 POST 期間，如果系統未偵測到故障，電腦將繼續啟動。

**PS/2** — 個人系統/2 — 用於連接 PS/2 相容鍵盤、滑鼠或鍵盤的一種連接器。

**PXE** — 預啟動執行環境 — 一種 WIM (連線管理) 標準，可遠端組態和啟動連入網路但是沒有作業系統的電腦。

**RAID** — 獨立磁碟冗餘陣列 — 使兩個或多個磁碟機同時作業以提昇效能並具有容錯能力的系統。RAID 磁碟機通常用於伺服器和高階 PC。三個最常用的 RAID 級別為 0、3 和 5：

- 1 級別 0：提供資料帶區但無冗餘。級別 0 可提昇效能但不提供容錯能力。
- 1 級別 3：與級別 0 相同，但還有一個備用的專用磁碟機用於錯誤更正資料，並且效能較好，有一定等級的容錯能力。
- 1 級別 5：以位元組為單位提供資料帶區，並對錯誤更正資訊進行分段，以獲得極佳效能和良好的容錯能力。

**RAM** — 隨機存取記憶體 — 程式指令和資料的主要暫時性儲存區域。在您關閉電腦後，RAM 中儲存的所有資訊都將遺失。

**RFI** — 無線電頻率干擾 — 典型無線電頻率產生的干擾，範圍為 10 KHz 至 100,000 MHz。無線電頻率位於電磁頻譜較低的一端，比頻率較高的輻射 (例如紅外線和光) 更易產生干擾。

**ROM** — 唯讀記憶體 — 一種記憶體，儲存電腦無法刪除或寫入的資料和程式。與 RAM 不同，ROM 記憶體在關閉電腦後仍可以保留其中的內容。電腦作業所必需的一些程式駐留在 ROM 中。

**RPM** — 每分鐘轉數 — 每分鐘的旋轉數。硬碟機速度的測量單位通常為 rpm。

**RTC** — 即時時鐘 — 主機板上由電池供電的時鐘，在您關閉電腦之後仍保留日期和時間資訊。

**RTCST** — 即時時鐘重設 — 某些電腦主機板上的跳線，通常用於排除故障。

**SDRAM** — 同步動態隨機存取記憶體 — 與微處理器的最佳時鐘速度保持同步的一種 DRAM。

**S/PDIF** — Sony/Philips 數位介面 — 一種音效傳送檔案格式，可以在檔案之間傳送音效，而無須將其轉換為類比格式或從類比格式轉換，以免降低檔案的品質。

**SVGA** — 超級影像圖形陣列 — 一種影像卡及控制器的影像標準。典型的 SVGA 解析度為 800 x 600 和 1024 x 768。程式能夠顯示的顏色數和解析度取決於顯示器、影像控制器及其驅動程式的功能，以及電腦上安裝的影像記憶體的容量。

**SXGA** — 超級延伸圖形陣列 — 一種影像卡與控制器的影像標準，可支援高達 1280 x 1024 的解析度。

**SXGA+** — 超級延伸圖形陣列增強 — 一種影像卡與控制器的影像標準，可支援高達 1400 x 1050 的解析度。

**TAPI** — 電話應用程式設計介面 — 啟用 Windows 程式，以與各種電話裝置 (包括音效、資料、傳真及影像) 共同作業。

**UPS** — 不斷電供應系統 — 在電源供應出現故障或電壓降至無法使用的程度時所使用的備用電源。UPS 可讓電腦在停電後的有限時間內繼續執行。UPS 系統通常提供電湧抑制功能，還可能提供電壓調節功能。小型 UPS 系統能夠提供幾分鐘的電池電量，以便您關閉電腦。

**USB** — 通用序列匯流排 — 用於低速裝置 (例如 USB 相容型鍵盤、滑鼠、搖桿、掃描器、喇叭組合、印表機、寬頻裝置 [DSL 和纜線數據機]、成像裝置或儲存裝置) 的硬體介面。裝置可直接插入電腦上的 4 針插槽，或插入與電腦連接的多連接埠集線器。您可以在電腦開啟時連接或斷開 USB 裝置，也可以將 USB 裝置連成雜荷鏈式。

**UTP** — 無保護層雙絞線 — 一種纜線，用於大多數電話網路和某些電腦網路。無保護層纜線成對絞合在一起可以防止電磁干擾，而不必依賴每對纜線外面的金屬護套來防止干擾。

**UXGA** — 超延伸圖形陣列 — 一種影像卡與控制器的影像標準，可支援高達 1600 x 1200 的解析度。

**V** — 伏特 — 電位或電動勢的測量單位。一伏特表示 1 安培的電流穿過 1 歐姆的電阻時所需要的電壓。

**W** — 瓦特 — 電功率的測量單位。1 瓦特等於 1 伏特電壓下流過 1 安培的電流。

**Whr** — 瓦特小時 — 一種用於表示電池近似電量的測量單位。例如，一顆 66 Whr 的電池可以提供 66 W 的電量 1 小時，或 33 W 的電量 2 小時。

**XGA** — 延伸圖形陣列 — 一種影像卡與控制器的影像標準，可支援高達 1024 x 768 的解析度。

**ZIF** — 零安插力 — 插槽或連接器的一種類型，無須對晶片或其插槽施力，就可以安裝或卸下電腦晶片。

**Zip** — 一種通用的資料壓縮格式。使用 Zip 格式壓縮的檔案稱為 Zip 檔案，其副檔名通常為 .zip。一種特殊的壓縮檔案是自解壓檔案，其副檔名為 .exe。連按兩下自解壓檔案可以將其解壓縮。

**Zip 磁碟機** — 一種使用稱為 Zip 磁碟的 3.5 吋抽取式磁碟的高容量軟式磁碟機，由 Iomega Corporation 研發。Zip 磁碟機大於正常的軟式磁碟，厚度約為正常磁碟的兩倍，最多可容納 100 MB 資料。

## 四畫

**分割區** — 硬碟機上的實體儲存區域，指定給一個或多個邏輯儲存區域 (稱為邏輯磁碟機)。每個分割區可以包含多個邏輯磁碟機。

**分離式影像電視輸出** — 用於將電視或數位音效裝置連接至電腦的連接器。

**文字編輯器** — 一種程式，用於建立和編輯僅包含文字檔案；例如，Windows 記事本就使用文字編輯器。文字編輯器一般不提供自動換行或格式製作功能，如添加底線、改變字型等選項。

## 五畫

**主機板** — 電腦中的主電路板，也稱為**基板**。

## 六畫

**休眠模式** — 一種電源管理模式，可將記憶體中的所有內容儲存到硬碟機的專用保留空間，然後關閉電腦。當您重新啟動電腦時，儲存在硬碟機中的記憶體資訊將會自動恢復。

**光學磁碟機** — 使用光學技術從 CD、DVD 或 DVD+RW 讀取或寫入資料的磁碟機。光學磁碟機包括 CD 光碟機、DVD 光碟機、CD-RW 光碟機以及 CD-RW/DVD 組合式光碟機。

**安裝程式** — 用於安裝和組態硬體及軟體的程式。大多數 Windows 軟體包中帶有 **setup.exe** 或 **install.exe** 程式。安裝程式與系統設定程式不同。

## 七畫

**位元** — 電腦可辨識的最小資料單位。

**位元組** — 電腦所使用的基本資料單位。1 個位元組通常等於 8 個位元。

**序列連接器** — 一種 I/O 連接埠，通常用於將裝置 (例如掌上數位裝置或數位相機) 連接至電腦。

**快取記憶體** — 一種專用的高速儲存機件，可以是主記憶體的保留部份，也可以是獨立的高速儲存裝置。快取記憶體可以提高微處理器的多種作業效率。

**L1 快取記憶體** — 微處理器內部儲存的主快取記憶體。

**L2 快取記憶體** — 次快取記憶體，可以安裝在微處理器外部，也可以併入微處理器結構內。

**快速服務代碼** — 位於 Dell™ 電腦的黏膠貼紙上的數字代碼。在與 Dell 公司聯絡尋求援助時，請使用快速服務代碼。快速服務代碼服務可能在某些國家/地區不可用。

**更新頻率** — 螢幕水平線更新的頻率 (有時也指**垂直頻率**)，以 Hz 為單位。更新頻率越高，肉眼覺察到的圖像閃爍就越少。

**系統狀態列** — 請參閱**通知區域**。

**系統設定程式** — 一種公用程式，用作電腦硬體與作業系統之間的介面。系統設定程式可讓您在 BIOS 中組態使用者可選的選項，例如日期和時間或系統密碼。除非您知道此程式的設定對電腦的影響，否則請勿變更這些設定。

**防毒軟體** — 一種旨在識別、隔離和/或刪除電腦病毒的程式。

**防寫保護** — 無法變更的檔案或媒體。在您想要保護資料免受變更或損壞時，請使用防寫保護。若要對 3.5 吋軟式磁碟進行防寫保護，請將其防寫保護彈片滑至打開位置。

## 八畫

**並列連接器** — 一種 I/O 連接埠，通常用於將並列印表機連接至電腦。也稱為**LPT 連接埠**。

**底色圖案** — Windows 桌面上的背景圖樣或圖片。可以透過 Windows 控制台變更底色圖案。您也可以掃描喜歡的圖片，將其設定為底色圖案。

**延伸 PC 卡** — 安裝時會延伸到 PC 卡插槽邊緣外側的 PC 卡。

**延伸顯示模式** — 一種顯示設定，使您可以使用另外一台顯示器作為顯示幕的延伸，也稱為**雙顯示模式**。

**服務標籤** — 電腦上的條碼標籤，當您存取 Dell 支援 ([support.dell.com](http://support.dell.com)) 或致電 Dell 公司尋求客戶服務或技術支援時，相關人員將依據它來識別您的電腦。

## 九畫

**待命模式** — 電源管理模式，經由關閉所有不必要的電腦作業來節省電能。

**紅外線感應器** — 一種連接埠，可讓您在不用纜線連接的情況下，在電腦和紅外線相容裝置之間傳送資料。

## 十畫

**旅行用模組** — 一種塑膠裝置，旨在裝入可攜式電腦的模組凹槽，以減輕電腦的重量。

**時鐘速度** — 表示連接至系統匯流排的電腦元件的作業速度，以 MHz 表示。

**海關文件** — 一種國際性海關文件，可以方便您將貨物暫時帶入其他國家/地區，也稱為**商品護照**。

**病毒** — 一種專為引起不便或破壞電腦儲存的資料而設計的程式。病毒程式透過已感染的磁碟、從網際網路下載的軟體或電子郵件的附屬檔案，在電腦之間傳播。當啟動受感染的程式時，內嵌於其中的病毒也會啟動。

啟動型病毒是一類常見的病毒，它儲存在軟式磁碟的啟動磁區中。如果在關閉電腦時將軟式磁碟留在磁碟機中，則再次開機時，電腦會在讀取軟式磁碟的啟動磁區以搜尋作業系統時受到感染。如果電腦被感染，啟動型病毒就會將自身複製到在這台電腦進行讀寫操作的所有軟式磁碟上，直到病毒被消除為止。

**能源之星®** — 環保組織關於降低整體電力消耗的要求。

**記憶體** — 電腦內部的暫時性資料儲存區域。因為記憶體中的資料不是永久的，因此建議您在使用檔案時要經常儲存檔案，並且在關閉電腦前務必儲存檔案。您的電腦可以包含幾種不同的記憶體，例如 RAM、ROM 和影像記憶體。記憶體一詞常被用作 RAM 的同義詞。

**記憶體位址** — 在 RAM 中暫時儲存資料的特定位置。

**記憶體配置** — 電腦在啟動時，可透過此程序將記憶體位址指定至實體位置。然後，裝置和軟體就可以識別微處理器可以存取的資訊。

**記憶體模組** — 包含記憶體晶片並連接至主機板的小型電路板。

## 十一畫

**區域匯流排** — 一種資料匯流排，可提供從裝置到微處理器的快速資料傳輸速率。

**唯讀** — 只能檢視但無法編輯或刪除的資料和/或檔案。檔案在下列情況時為唯讀狀態：

- 1 駐留在防寫保護的軟式磁碟、CD 或 DVD 上。
- 1 位於網路目錄中，系統管理員僅指定權限給特定使用者。

**控制台** — 可讓您修改作業系統和硬體設定 (例如顯示設定) 的 Windows 公用程式。

**控制器** — 一種晶片，用於控制微處理器與記憶體之間或微處理器與裝置之間的資料傳送。

**捷徑** — 可快速存取常用程式、檔案、資料夾和磁碟機的圖示。將捷徑圖示放在 Windows 桌面上並連接兩下該圖示，即可打開相應的資料夾或檔案，而無需先進行搜尋。捷徑圖示不會改變檔案的位置，如果刪除捷徑圖示也不會影響原始檔案。您還可以為捷徑圖示重新命名。

**軟式磁碟機** — 能夠讀取並向軟式磁碟寫入資料的磁碟機。

**軟體** — 可以用電子方式儲存的任何內容 (例如電腦檔案或程式)。

**通知區域** — Windows 工作列的一部份，包含可快速存取程式以及電腦功能 (例如時鐘、音量控制和列印狀態) 的圖示，也稱為**系統狀態列**。

---

## 十二畫

**備份** — 軟式磁碟、CD 或硬碟機上的程式或資料檔案的副本。請定期從硬碟機上備份資料檔案，以備不時之需。

**散熱器** — 某些微處理器上的金屬片，有助於散熱。

**智慧卡** — 一種內嵌了微處理器和記憶體晶片的插卡。智慧卡可用於鑑定配備智慧卡之電腦上的使用者。

**游標** — 顯示幕或螢幕上的標記，表示鍵盤、觸控墊或滑鼠下一個動作的作用位置。它常顯示為閃爍的實心線、帶底線的字元或小箭頭。

**硬碟機** — 能夠在硬碟上讀取和寫入資料的磁碟機。術語硬碟機和硬碟常可以互換使用。

**程式** — 為您處理資料的所有軟體，包括試算表、文書處理器、資料庫和遊戲包。程式需要在作業系統中執行。

**華氏** — 溫度測量系統，其中 32° 為水的冰點，212° 為水的沸點。

**開機 CD** — 可以用來啟動電腦的 CD。請確保隨時備有可用的開機 CD 或開機磁片，以備在硬碟機損壞或電腦感染病毒時使用。您的**驅動程式與公用程式 CD** 或 **Resource CD** 就是開機 CD。

**開機順序** — 指定電腦嘗試啟動的裝置順序。

**開機磁碟** — 可以用來啟動電腦的磁碟。請確保隨時備有可用的開機 CD 或開機磁片，以備在硬碟機損壞或電腦感染病毒時使用。

---

## 十三畫

**匯流排** — 電腦中各元件之間的通訊路徑。

**匯流排速度** — 表示匯流排傳送資訊的速度，以 MHz 表示。

**埠接裝置** — 請參閱 **APR**。

**微處理器** — 一塊電腦晶片，可解釋和執行程式指令。有時，微處理器也稱為處理器或 CPU (中央處理器)。

**滑鼠** — 控制游標在螢幕上移動的游標控制裝置。通常，您可以在堅硬平坦的表面上移動滑鼠，從而使指標或游標在螢幕上移動。

**裝置** — 安裝在電腦內部或與電腦連接的硬體，如磁碟機、印表機或鍵盤。

**裝置驅動程式** — 請參閱**驅動程式**。

**解析度** — 由印表機列印或在顯示器上顯示的影像之清晰度。解析度越高，影像越清晰。

**資料夾** — 用於說明磁碟或磁碟機上的空間的術語，檔案在其中進行組織和分組。資料夾中的檔案可以用不同方式來檢視和排序，例如依字母、日期或大小。

**電池** — 內部電源，當可攜式電腦未連接至交流電變壓器和電源插座時，可以使用內部電源執行。

**電池的使用時間** — 可攜式電腦電池為電腦供電時將電量耗盡所需的時間 (以分鐘或小時計算)。

**電池壽命** — 可攜式電腦電池能夠進行放電和充電的時間 (以年計算)。

**電湧保護器** — 可以防止電壓尖峰訊號 (如在打雷閃電時產生) 透過電源插座進入電腦。當電壓降低超過正常交流電壓水平的 20% 時，電湧保護器將無法提供防雷擊或電壓過低保護。

電湧保護器不能保護網路連接。在打雷閃電時，請務必從網路連接器上拔下網路纜線。

---

## 十四畫

**像素** — 顯示器螢幕上的一個點。像素按行和欄的排列方式建立影像。影像解析度表示為橫向像素數乘以縱向像素數，例如 800 x 600。

**圖形模式** — 一種影像模式，可以定義為 **x** 個水平像素乘 **y** 個垂直像素乘 **z** 種顏色。圖形模式能顯示任意多種形狀和字型。

**磁碟掃描程式** — 檢查檔案、資料夾和硬碟表面是否出錯的 Microsoft 公用程式。如果在電腦停止回應後重新啟動電腦，通常會執行磁碟掃描程式。

**磁碟等量分割組合** — 一種可在多個磁碟機上分佈資料的技術。磁碟等量分割組合可以加快從磁碟儲存區恢復資料的作業速度。使用磁碟等量分割組合的電腦，通常可讓使用者選擇資料單位的大小或等量分割的寬度。

**網域** — 網路中的一組電腦、程式和裝置，它們被作為具有共同規則和程式的整體來管理，並由特定使用者群組使用。使用者登入網域便可以存取資源。

**網路配接器** — 提供網路功能的晶片。電腦的網路配接器可能位於主機板上，也可能位於 PC 卡上。網路配接器也稱為 **NIC** (網路介面控制器)。

**製作格式** — 對磁碟機或磁碟進行處理以便儲存檔案的過程。當為磁碟機或磁碟製作格式時，其中現有的資訊將全部遺失。

**說明檔** — 包含產品說明或指示資訊的檔案。某些說明檔與特定程式相關，例如 Microsoft Word 中的**說明**。其他說明檔可作為獨立的參考來源。說明檔的副檔名通常為 **.hlp** 或 **.chm**。

---

## 十五畫

**影像記憶體** — 由影像功能專用的記憶體晶片構成的記憶體。影像記憶體通常比系統記憶體快。所安裝的影像記憶體的容量主要影響程式能夠顯示的顏色數。

**影像控制器** — 影像卡或主機板 (在配有內建影像控制器的電腦中) 上的電路，與顯示器配合使用為電腦提供影像功能。

**影像解析度** — 請參閱**解析度**。

**影像模式** — 一種說明文字和圖形如何在顯示器上顯示的模式。基於圖形的軟體 (例如 Windows 作業系統) 可以由定義為 **x** 個水平像素乘 **y** 個垂直像素乘 **z** 種顏色的影像模式顯示。基於字元的軟體 (例如文字編輯器) 可以由定義為字元的 **x** 欄乘 **y** 行的影像模式顯示。

**數據機** — 一種可讓電腦透過類比電話線與其他電腦相互通訊的裝置。數據機包括三種類型：外接式、PC 卡和內建。數據機常用於連接至網際網路和收發電子郵件。

**模組凹槽** — 支援多種裝置的凹槽，如光學磁碟機、第二個電池或 Dell TravelLite™ 模組等裝置。

---

## 十六畫

**積體** — 通常指實體位於電腦主機板上的元件。也稱為**內建**。

**隨插即用** — 電腦自動組態裝置的能力。如果 BIOS、作業系統和所有裝置均與隨插即用相容，則隨插即用可以提供自動安裝、組態以及與現有硬體相容的功能。

---

## 十七畫

**鍵盤快速鍵** — 要求同時按下多個按鍵的指令，也稱為**按鍵組合**。

---

## 十八畫

**擴充卡** — 安裝於某些電腦主機板上擴充槽內的電路板，用以擴充電腦的功能。包括影像卡、數據機卡和音效卡等。

**擴充槽** — 某些電腦主機板上的連接器，您可以在其中插入擴充卡，並將其連接至系統匯流排。

**雙顯示模式** — 一種顯示設定，可讓您使用另一台顯示器作為顯示幕的延伸，也稱為**延伸顯示模式**。

---

## 十九畫

**關機** — 關閉視窗並結束程式、結束作業系統並關閉電腦的程式。如果在完成關機程序之前關閉電腦，您可能會遺失資料。

---

## 二十畫以上

**驅動程式** — 可讓作業系統控制印表機等裝置的軟體。如果電腦中未安裝正確的驅動程式，許多裝置將無法正常作業。

**讀我檔案** — 軟體套件或硬體產品隨附的文字檔案。通常，讀我檔案會提供安裝資訊，介紹尚未公開的新產品的增強功能或更正。

**顯示器** — 類似於電視的高解析度裝置，可以顯示電腦輸出。

---

[回到目錄頁](#)

[回到目錄頁](#)

## 記憶體

Dell™ OptiPlex™ GX270 系統使用者指南

### 記憶體安裝規範

若要獲得有關電腦支援的記憶體類型的資訊，請參閱技術規格一節中的「[記憶體](#)」。

- ➡ **注意事項：**安裝新的記憶體模組之前，請從 Dell 支援 Web 站台 ([support.dell.com](http://support.dell.com)) 下載適用於您電腦的最新 BIOS。

#### DDR 記憶體概觀

DDR 記憶體模組應成對安裝大小、**速度**和**技術**均相符的**記憶體**。如果安裝的 DDR 記憶體模組對不相符，電腦會繼續作業，但效能將有所下降。

- 📌 **註：**請務必依主機板上指定的順序安裝 DDR 記憶體模組。

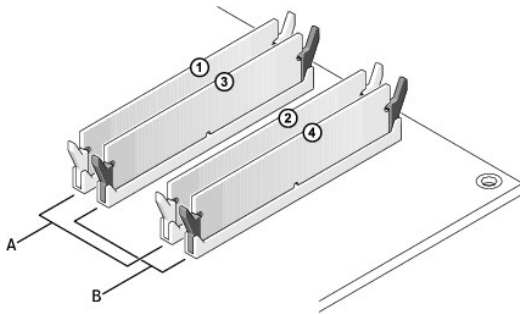
建議的記憶體組態為：

- 1 在連接器 DIMM\_1 中安裝一個記憶體模組  
或者
- 1 在連接器 DIMM\_1 和 DIMM\_2 中安裝一對相符的記憶體模組  
或者
- 1 在連接器 RIMM\_1 和 RIMM\_2 中安裝一對相符的記憶體模組；在連接器 RIMM\_3 和 RIMM\_4 中安裝另一對相符的記憶體模組

- ➡ **注意事項：**請勿安裝 ECC 記憶體模組。

- 1 如果您將 PC2700 (DDR 333 MHz) 和 PC3200 (DDR 400 MHz) 記憶體混合成對安裝，則模組將以所安裝記憶體的最低速度作業。
- 1 請確定先在最靠近處理器的連接器 DIMM\_1 中安裝單一記憶體模組，然後再在其他連接器中安裝模組。
- 1 SDRAM 記憶體通道的實際速度將依據處理器的前側匯流排速度而定。

在小型桌上型電腦和小型迷你直立型電腦中安裝記憶體



A	連接器 DIMM_1 和 DIMM_2 (帶有白色固定夾) 中相符的一對記憶體模組
B	連接器 DIMM_3 和 DIMM_4 (帶有黑色固定夾) 中相符的一對記憶體模組

- 📌 **註：**小型電腦具有兩個記憶體模組連接器：DIMM\_1 (A 通道) 和 DIMM\_2 (B 通道)。

- 📌 **註：**從 Dell 購買的記憶體包括在您的電腦保固內。

- ➡ **注意事項：**如果您在記憶體升級期間從電腦中卸下原有的記憶體模組，請將它們與所有新模組分開放置，即使新模組也是從 Dell 購買的。如有可能，**請勿**將原有的記憶體模組與新的記憶體模組成對安裝。否則，電腦可能無法正常啟動。

**具有 4 GB 組態的記憶體尋址**

當使用四個 1 GB 的 DIMM 時，您的電腦支援最大容量為 4GB 的記憶體。目前的作業系統，如 Microsoft® Windows® 2000 和 Windows XP，僅能使用最大容量為 4 GB 的位址空間；不過，作業系統可用的記憶體容量略低於 4 GB。電腦內的某些元件需要 4 GB 範圍之內的位址空間。電腦記憶體不能使用專為這些元件保留的任何位址空間。

以下元件需要記憶體位址空間：

- 1 系統 ROM
- 1 APIC
- 1 內建 PCI 裝置，如網路連接器
- 1 PCI 和 AGP 卡
- 1 系統設定程式中指定的 AGP 孔徑大小

在啟動時，BIOS 會識別需要位址空間的元件。BIOS 將動態計算所需要的保留位址空間容量。然後，BIOS 會從 4 GB 中減去保留的位址空間容量，以確定可用空間的容量。

- 1 如果安裝的電腦記憶體之總容量低於可用空間，則所有安裝的電腦記憶體將僅供作業系統使用。
- 1 如果安裝的電腦記憶體之總容量等於或大於可用位址空間，則所安裝記憶體的一小部份將供作業系統使用。

## 安裝記憶體

**警告：**在您開始執行本章節的任何程序之前，請留意「[安全指示](#)」中的步驟。

**警告：**為防止靜電損害電腦內部元件，在觸摸電腦的任何電子元件之前，請先導去您身上的靜電。您可以觸摸電腦底架未上漆的金屬表面，以導去身上的靜電。

1. 透過開始選單關閉電腦。
2. 確定您的電腦及其連接的裝置均已關閉。在關閉電腦時，如果電腦及其連接的裝置未自動關閉，請現在關閉它們。

**注意事項：**若要拔下網路纜線，請先將網路纜線從電腦上拔下，然後再將其從牆上的網路插孔中拔下。

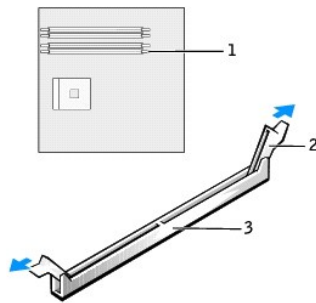
3. 從電腦上拔下所有電話或電傳通訊連線。
4. 從電源插座中拔下電腦及其所有連接裝置的電源線，然後按下電源按鈕，以導去主機板上的剩餘電量。
5. 如果電腦連接有腳架，請卸下腳架。

**警告：**為防止觸電，在打開機箱蓋之前，請務必從電源插座中拔下電腦電源線。

6. 打開機箱蓋。

**注意事項：**在觸摸電腦內部的任何元件之前，請觸摸未上漆的金屬表面(如電腦背面的金屬)，以導去您身上的靜電。作業過程中，應經常觸摸未上漆的金屬表面，以導去可能損壞內部元件的靜電。

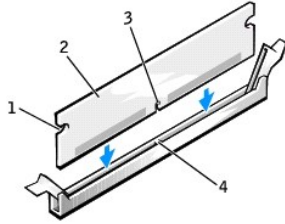
7. 向外按壓記憶體模組連接器兩端的固定夾。



1	最靠近微處理器的記憶體連接器
2	固定夾 (2)
3	連接器

8. 將模組底部的槽口與連接器的橫檔對齊。



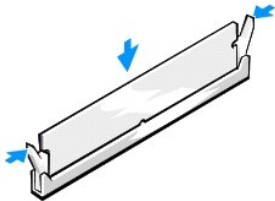


1	凹口 (2)
2	記憶體模組
3	槽口
4	橫檔

➡ **注意事項：** 為避免損壞記憶體模組，請在模組兩端均勻用力，將其豎直插入連接器。

9. 將模組插入連接器，直至其卡入到位。

如果模組正確插入，固定夾會自行卡入模組兩端的凹口。



10. 合上機箱蓋。

11. 連接電腦腳架 (可選)。

➡ **注意事項：** 若要連接網路纜線，請先將纜線插入牆上的網路插孔，然後將其插入電腦。

12. 將電腦和裝置連接至電源插座，然後將它們開啟。

在您打開並合上機箱蓋之後，外殼侵入偵測器 (如果已啟用) 會使電腦在下次啟動時顯示以下訊息：

ALERT! Cover was previously removed. (警報! 機箱蓋先前曾被打開。)

13. 透過將 **Chassis Intrusion (外殼侵入)** 變更為 **Enabled (已啟用)** 或 **Enabled-Silent (靜態開啟)**，以 [重設外殼侵入偵測器](#)。

📌 **註：** 如果其他人指定了設定密碼，請與您的網路管理員聯絡，以獲得有關重設外殼侵入偵測器的資訊。

14. 電腦會偵測到新的記憶體與現有組態資訊不相符，並發出以下訊息：

The amount of system memory has changed. (系統記憶體容量已經變更。)  
Strike the F1 key to continue, F2 to run the setup utility (按 F1 鍵繼續，按 F2 鍵執行設定公用程式)

15. 按 <F2> 鍵進入系統設定程式，然後檢查 **System Memory (系統記憶體)** 的值。

電腦應已變更 **System Memory (系統記憶體)** 的值，以反映新安裝記憶體的容量、速度和模式 (單或雙)。確認資訊是否正確。如果結果正確，請跳至 [步驟 17](#)。


16. 如果記憶體總容量不正確，請關閉電腦和裝置的電源，並從電源插座中拔下它們的電源線。打開機箱蓋，檢查並確定所安裝的記憶體模組已正確安插在插槽中。然後重複 [步驟 10](#)、[11](#) 和 [12](#)。


17. 如果 **System Memory (系統記憶體)** 總容量正確，請按 <Esc> 鍵結束系統設定程式。

18. 執行 [Dell 診斷程式](#) 以確認記憶體模組運作正常。


## 卸下記憶體




 **警告：**在您開始執行本章節的任何程序之前，請留意「[安全指示](#)」中的步驟。

 **警告：**為防止靜電損害電腦內部元件，在觸摸電腦的任何電子元件之前，請先導去您身上的靜電。您可以觸摸電腦底架未上漆的金屬表面，以導去身上的靜電。


1. 透過**開始**選單關閉電腦。
2. 確定您的電腦及其連接的裝置均已關閉。在關閉電腦時，如果電腦及其連接的裝置未自動關閉，請現在關閉它們。

 **注意事項：**若要拔下網路纜線，請先將網路纜線從電腦上拔下，然後再將其從牆上的網路插孔中拔下。

3. 從電腦上拔下所有電話或電傳通訊連線。
4. 從電源插座中拔下電腦及其所有連接裝置的電源線，然後按下電源按鈕，以導去主機板上的剩餘電量。
5. 如果電腦連接有腳架，請卸下腳架。

 **警告：**為防止觸電，在打開機箱蓋之前，請務必從電源插座中拔下電腦電源線。

6. 打開機箱蓋。

 **注意事項：**在觸摸電腦內部的任何元件之前，請觸摸未上漆的金屬表面(如電腦背面的金屬)，以導去您身上的靜電。作業過程中，應經常觸摸未上漆的金屬表面，以導去可能損壞內部元件的靜電。

7. 向外按壓記憶體模組連接器兩端的固定夾。
8. 握住模組並向上提起。

如果模組很難卸下，請輕輕前後搖動模組以將其從連接器中卸下。

---

[回到目錄頁](#)

[回到目錄頁](#)

## 管制通告

### Dell™ OptiPlex™ GX270 系統使用者指南

電磁干擾 (EMI) 是在周圍空間散發，或沿電源或訊號導線傳導的任何訊號或發射，它會危及無線電導航或其他安全服務的作業，也會嚴重降低、妨礙或反覆岔斷經授權的無線電通訊服務。無線電通訊服務包括但不侷限於 AM/FM 商業廣播、電視、行動電話服務、雷達、飛行控制、傳呼機和個人通訊服務 (PCS)。這些經授權的服務和非有意的發射體 (如數位裝置，包括電腦系統) 共同產生電磁環境。

電磁相容性 (EMC) 是指電子設備能夠在電子環境中共同正常作業的能力。儘管本電腦系統的設計符合管制機構對 EMI 的限制並已得到證實，但我們無法保證在個別的安装中不會產生干擾。您可以透過關閉和開啟此設備來判斷它是否會對無線電通訊服務產生干擾；如果確實如此，建議您嘗試下列一種或數種方法來排除干擾：

- 1 重新調整接收天線的方向。
- 1 依被干擾設備的位置，重新放置電腦。
- 1 將電腦移到遠離被干擾設備的地方。
- 1 將電腦的電源線插至不同的電源插座，使電腦與被干擾設備使用不同的分支電路。

如有必要，請向 Dell 的技術支援代表或有經驗的無線電/電視技術人員諮詢，以獲得更多建議。

Dell™ 電腦系統根據其計畫使用的電磁環境進行設計、測試，並且劃分等級。通常，電磁環境的等級一致定義如下：

- 1 A 級通常適用於商業或工業環境。
- 1 B 級通常適用於住宅環境。

整合或連接至系統的資訊技術設備 (ITE) (包括週邊裝置、擴充卡、印表機、輸入/輸出 [I/O] 裝置及顯示器等)，必須符合電腦系統的電磁環境等級。

**關於帶保護層訊號纜線的注意事項：**請僅使用帶保護層的纜線將週邊裝置連接至所有 Dell 裝置，以降低干擾無線電通訊服務的可能性。使用帶保護層的纜線可確保系統符合相應使用環境的 EMC 等級。Dell 將提供並列印表機纜線。如果您願意，可以透過 World Wide Web ([accessories.us.dell.com/sna/category.asp?category\\_id=4117](http://accessories.us.dell.com/sna/category.asp?category_id=4117)) 向 Dell 訂購纜線。

大多數 Dell 電腦系統被劃分為用於 B 級環境。但是，使用某些選件會使有些組態的等級變為 A 級。若要確定您系統或裝置的電磁等級，請參閱以下針對每個管制機構的小節。每個小節均有提供特定國家/地區的 EMC/EMI 或產品安全性的資訊。

## 符合能源之星®規格

Dell 電腦的某些組態符合環保組織 (EPA) 制定的節省能源電腦的要求。如果您電腦的前面板上印有能源之星®徽標，或者在您開啟電腦時，螢幕上出現能源之星®徽標畫面，表示您的原始組態符合這些要求，並且電腦的所有能源之星®電源管理功能均已啟用。

**註：**任何一台帶有或在啟動畫面上顯示能源之星®徽標的 Dell 電腦，在出廠前均已通過檢驗，確保其組態符合能源之星®規格的要求。您對此組態所作的任何變更 (例如安裝其他的擴充卡或硬碟機) 均可能增加電腦的電力消耗，進而超出 EPA 的能源之星®電腦計畫設定的限制。



### 能源之星®徽標

EPA 的能源之星®電腦計畫是 EPA 和電腦製造廠商共同努力之成果，旨在提倡使用節省能源的電腦產品以減少空氣污染。據 EPA 估計，使用符合能源之星®規格的電腦產品，每年可為電腦使用者節省高達二十億美元的電力成本。而節省的電力將減少二氧化碳、二氧化硫和氮氧化物的排放。其中，二氧化碳是產生溫室效應的主要因素，二氧化硫和氮氧化物是產生酸雨的主要因素。

在長時間不使用電腦時 (特別是晚上和週末)，您也可以關閉電腦以減少電力消耗及其產生的副作用。

## 簡體中文 A 級警告通告 (僅限於中國)

在 A 級系統上，管制標識附近會出現以下警告：

**警告：本裝置為 A 級產品。在居家環境中，此產品可能會導致無線電干擾，在此情況下，可能要求使用者採取適當的措施。**

### 声明

此为 A 级产品，在生活环境中，该产品可能会造成无线电干扰。  
在这种情况下，可能需要用户对其干扰采取切实可行的措施。

## BSMI 通告 (僅限於台灣地區)

如果您發現在電腦底部、側面或背面板的管制標識上有



或



標誌，請按下節的說明執行：

## BSMI 通告 (僅限於台灣)

大多數的 Dell 電腦系統被 BSMI (經濟部標準檢驗局) 劃分為乙類數位裝置。但是，使用某些選件會使有些組件的等級變成甲類。若要確定您的電腦系統適用等級，請檢查所有位於電腦底部或背面板、擴充卡安裝托架，以及擴充卡上的 BSMI 註冊標籤。如果其中有一甲類標籤，即表示您的系統為甲類數位裝置。如果只有 BSMI 的檢驗號碼標籤，則表示您的系統為乙類數位裝置。

一旦確定了系統的 BSMI 等級，請閱讀相關的 BSMI 通告。請注意，BSMI 通告規定凡是未經 Dell Computer Corporation 明確核准的擅自變更或修改，將導致您失去此設備的使用權。

此裝置符合 BSMI (經濟部標準檢驗局) 的規定，使用時須符合以下兩項條件：

- 此裝置不會產生有害干擾。
- 此裝置必須能接受所接收到的干擾，包括可能導致無法正常作業的干擾。

## 甲類

此設備經測試證明符合 BSMI (經濟部標準檢驗局) 之甲類數位裝置的限制規定。這些限制的目的是為了在商業環境中使用此設備時，能提供合理的保護以防止有害的干擾。此設備會產生、使用並散發射頻能量；如果未遵照製造廠的指導手冊來安裝和使用，可能會干擾無線電通訊。請勿在住宅區使用此設備。

**警告使用者：**  
這是甲類的資訊產品，在居住的環境中使用時，可能會造成射頻干擾，在這種情況下，使用者會被要求採取某些適當的對策。

## 乙類

此設備經測試證明符合 BSMI (經濟部標準檢驗局) 之乙類數位裝置的限制規定。這些限制的目的是為了在住宅區安裝時，能防止有害的干擾，提供合理的保護。此設備會產生、使用並散發射頻能量；如果未遵照製造廠的指導手冊來安裝和使用，可能會干擾無線電通訊。但是，這並不保證在個別的安装中不會產生干擾。您可以透過關閉和調整此設備來判斷它是否會對廣播和電視收訊造成干擾；如果確實如此，我們建議您嘗試以下列一種或多種方法來排除干擾：

- 重新調整天線的接收方向或重新放置接收天線。
- 增加設備與接收器的距離。
- 將設備連接至不同的插座，使設備與接收器連接在不同的電路上。
- 請向經銷商或有經驗的無線電/電視技術人員查詢，以獲得幫助。

---

[回到目錄頁](#)

[回到目錄頁](#)



## 警告：安全指示

Dell™ OptiPlex™ GX270 系統使用者指南

以下安全規範可幫助您確保人身安全，並保護電腦和作業環境免受潛在的損壞。

### 安全保護：一般指示

- 1 請勿嘗試自己維修電腦，除非您是受過訓練的維修技術人員。請務必嚴格遵守安裝說明。
- 1 為防止觸電，請將電腦和裝置的電源線插入正確接地的電源插座。這些電源線均配有 3 叉式插頭以確保其正確接地。請勿使用配接插頭或拆除纜線上的接地叉腳。如果必須使用延長線，請使用帶有正確接地插頭的三線纜線。



- 1 為避免發生潛在的觸電危險，請勿在打雷閃電期間使用電腦。
- 1 為避免發生潛在的觸電危險，在打雷閃電期間，請勿連接或拔下任何纜線，也不要對本產品進行維修或重新組態。
- 1 如果您的電腦配有數據機，則數據機的纜線至少應使用美國線規 (AWG) 的 26 號纜線和 FCC 相容 RJ-11 模組化插頭來製造。
- 1 在您清潔電腦之前，請從電源插座上拔下電腦的電源線。使用以水沾濕的軟布清潔電腦。請勿使用可能含有易燃物質的液體或噴霧狀清潔劑。
- 1 為避免損壞主機板，請在關閉電腦後等待 5 秒鐘，然後再斷開電腦與裝置的連接。
- 1 為避免在斷開網路纜線時造成電腦短路，請先從電腦背面的網路配接器中拔下纜線，然後再從網路插孔中拔下纜線。將網路纜線重新連接至電腦時，請先將纜線插入網路插孔，然後再插入網路配接器。
- 1 為保護您的電腦免受電壓瞬間劇烈變化所導致的損壞，請使用電湧保護器、線路調節器或不斷電供應系統 (UPS)。
- 1 請確定電腦纜線上沒有放置雜物，而且不會絆倒人或被踩到。
- 1 請勿在電腦的開口處填塞任何物品，以免因內部元件短路而發生火災或觸電。
- 1 請將電腦置於遠離散熱器或熱源的位置。另外，請勿堵塞散熱風孔。避免將紙張墊在電腦下；也不要將電腦置於封閉式牆櫃內、床上、沙發上或地毯上。

### 安全保護：使用您的電腦時

使用電腦時，請遵守以下安全操作規範。

**警告：**請勿在卸下任何護蓋 (包括機箱蓋、前蓋、填塞托架、前面板插件等) 的情況下操作電腦。

- 1 您的電腦配備有以下其中一種裝置：
  - 固定電壓電源供應器 — 對於帶有固定電壓電源供應器的電腦，其背面板上未安裝電壓選擇開關，並且僅可以在一種電壓下作業 (請查看電腦外部的管制標籤，以獲知其工作電壓)。
  - 自動感應電壓選擇器 — 對於帶有自動感應電壓選擇器的電腦，其背面板上未安裝電壓選擇開關，並且會自動偵測到正確的工作電壓。
  - 手動電壓選擇開關 — 對於背面板上帶有電壓選擇開關的電腦，必須手動設定電壓，才能使電腦在正確的工作電壓下作業。



請將開關設定在與您當地所使用的電壓最為相符的位置。

**注意事項：**為避免損壞配有手動電壓選擇開關的電腦，請將開關設定為與您所在地最相符的交流電源電壓；對於日本，雖然其交流電壓為 100 V，但電壓選擇開關必須設定在 115 V 的位置上。另外，請確定顯示器及其他連接裝置的額定電壓與您當地的交流電源電壓相符。

- 1 在拆裝電腦內部元件之前，請拔下電腦的電源線插頭，以防止觸電或主機板損壞。任何時候只要電腦連接至交流電源，某些主機板元件就會繼續接收電能。

### 安全保護：拆裝電腦內部元件

打開機箱蓋之前，請按指定順序執行以下步驟。

**⚠ 警告：**請勿嘗試自行維修電腦，除非線上 Dell™ 說明文件或 Dell 為您提供的其他資料中另有說明。請務必嚴格遵照安裝與維修指示。

**🔍 注意事項：**為避免損壞主機板，請在關閉電腦後等待 5 分鐘，然後再從主機板上卸下元件或斷開電腦與裝置的連接。

1. 請使用作業系統選單，按正確的順序關閉電腦。
2. 關閉電腦及其連接的所有裝置。
3. 在接觸主機內部元件之前，請先觸摸底架上未上漆的金屬表面（如主機背面插槽開口處的金屬表面），以導去您身上的靜電。

作業過程中，應經常觸摸電腦底架未上漆的金屬表面，以導去可能損壞內部元件的靜電。

4. 從電源插座中拔下電腦和裝置（包括顯示器）的電源線，同時，從電腦上拔下所有電話或電傳通訊連線。

這樣可以降低人身受傷或觸電的可能性。

另外，請適時注意以下安全規範：

1. 拔下纜線時，請拔出其連接器或放鬆拉環，而不要拉扯纜線。某些纜線的連接器帶有鎖護彈片，若要拔下此類纜線，請向內按壓鎖護彈片，然後再拔下纜線。在拔出連接器時，連接器的兩側應同時退出，以避免弄彎連接器插腳。此外，連接纜線之前，請確定兩個連接器的朝向正確且對齊。
1. 處理元件和插卡時要特別小心。不要觸摸插卡上的元件或接觸點。持卡時，請握住插卡的邊緣或其金屬固定托架。移動微處理器晶片之類的元件時，請握住其邊緣，避免接觸到插腳。

**⚠ 警告：**如果新電池安裝不正確，可能有爆炸的危險。請僅使用相同型號或製造廠商推薦的同類型電池來更換原有的電池。請勿將用過的電池與一般家居廢棄物放在一起處理。請與當地的廢棄物處理部門聯絡以瞭解離您最近的電池收集地點。

## 安全保護：防止靜電損害

靜電會損壞主機內部的精密元件。為防止靜電損害，請在觸摸主機的任何電子元件（如微處理器）之前，先導去您身上的靜電。您可以觸摸電腦底架未上漆的金屬表面，以導去身上的靜電。

在您繼續拆裝電腦內部元件時，應經常觸摸未上漆的金屬表面，以導去您身體上積累的靜電。

您還可以採取以下步驟來防止靜電釋放（ESD）造成的損害：

1. 在準備好將元件安裝至電腦之前，請勿將其從防靜電包裝材料中取出。在打開防靜電包裝之前，請務必導去身體上的靜電。
1. 運送靜電敏感元件時，應先將它放入防靜電的容器或包裝內。
1. 請在無靜電損害的地方處理所有靜電敏感元件。如有可能，請使用防靜電地板墊和工作台墊。

## 安全保護：人體工學操作習慣

**⚠ 警告：**不正確或長時間使用鍵盤可能會導致傷害。

**⚠ 警告：**長時間注視顯示器螢幕可能會使眼睛疲勞。

為了舒適且有效地工作，請在安裝和使用電腦時遵守「[人體工學操作習慣](#)」中的人體工學規範。

## 安全保護：電池處理



您的電腦使用鋰幣式電池。鋰幣式電池的使用壽命很長，您很可能不需要進行更換。但是，如果您確實需要更換，請參閱「[更換電池](#)」。

請勿將用過的電池與一般家居廢棄物放在一起處理。請與當地的廢棄物處理部門聯絡以瞭解離您最近的電池收集地點。

---

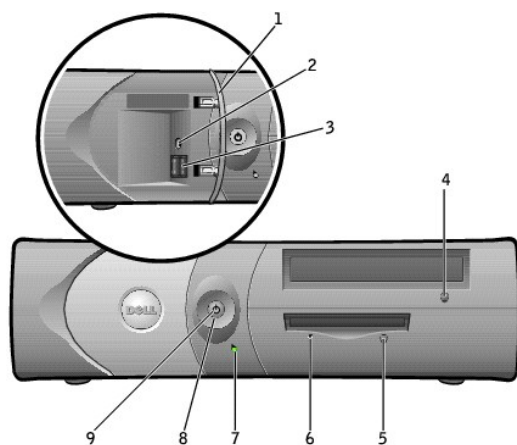
[回到目錄頁](#)

## 關於您的電腦

Dell™ OptiPlex™ GX270 系統使用者指南

- [前視圖](#)
- [後視圖](#)
- [主機內部](#)
- [主機板元件](#)
- [連接和卸下電腦腳架](#)

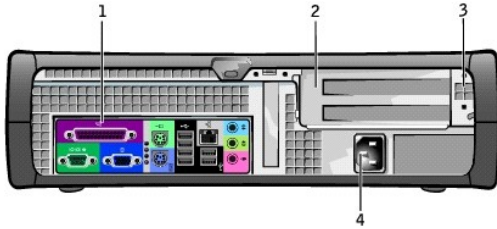
### 前視圖



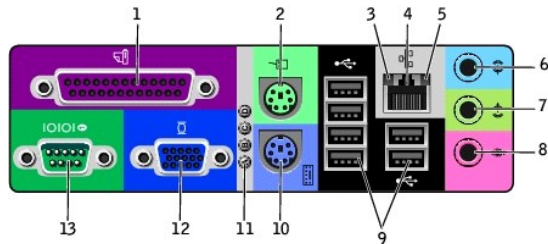
1 前面板蓋	打開此面板蓋即可使用前面板連接器。
2 耳機連接器	使用耳機連接器可以連接耳機和大多數喇叭。
3 USB 2.0 連接器 (2)	請使用正面的 USB 連接器來連接偶爾使用的裝置 (如搖桿或相機)，或者連接可啟動 USB 裝置 (請參閱「 <a href="#">系統設定程式</a> 」，以獲得有關啟動至 USB 裝置的更多資訊)。 建議您使用背面板 USB 連接器連接通常需要保持連接的裝置，如印表機和鍵盤。
4 CD/DVD 光碟機退出按鈕	按此按鈕可以從光碟機中退出 CD/DVD。
5 軟式磁碟機退出按鈕	按此按鈕可以從軟式磁碟機中退出軟式磁碟。
6 軟式磁碟機活動指示燈	當電腦從軟式磁碟機讀取資料或將資料寫入軟式磁碟機時，軟式磁碟機指示燈會亮起。在您從磁碟機中取出軟式磁碟之前，請先等待此指示燈熄滅。
7 硬碟機活動指示燈	當電腦從硬碟機讀取資料或將資料寫入硬碟機時，硬碟機指示燈會亮起。當 CD 播放機之類的裝置作業時，該指示燈可能也會亮起。
8 電源按鈕	按此按鈕可以開啟電腦。  ➡ <b>注意事項：</b> 為避免遺失資料，請勿透過按住電源按鈕 6 秒鐘或更長時間來關閉電腦，而應執行作業系統關機程序。  ➡ <b>注意事項：</b> 如果作業系統已啟用 ACPI，當您按下電源按鈕時，電腦將執行作業系統關機程序。
9 電源指示燈	電源指示燈透過亮起和閃爍或保持穩定顏色來表示不同的狀態： <ul style="list-style-type: none"><li>1 不亮 — 電腦處於關閉狀態 (S4、S5 或關機)</li><li>1 綠色穩定 — 電腦處於正常的作業狀態</li><li>1 綠色閃爍 — 電腦處於省電狀態 (S1 或 S3)</li><li>1 琥珀色閃爍或穩定亮起 — 請參閱「<a href="#">電源問題</a>」</li></ul> 若要結束省電狀態，請按電源按鈕或使用鍵盤或滑鼠 (如果在 Windows 裝置管理員中將其組態為喚醒裝置)。若要獲得有關睡眠狀態以及結束省電狀態的更多資訊，請參閱「 <a href="#">電源管理</a> 」。


請參閱「[診斷指示燈](#)」，以獲得有助於排除電腦故障的指示燈代碼說明。

## 後視圖



1	背面板連接器	用於將序列裝置、USB 裝置以及其他裝置連接至相應的連接器。
2	插卡插槽	用於存取所有已安裝的 PCI 及 AGP 卡的連接器。
3	電壓選擇開關 (並非所有電腦都配備)	<p>您的電腦配備有自動感應電壓選擇器或手動電壓選擇開關。配有自動感應電壓選擇器的電腦在背面板上沒有電壓選擇開關，電腦可以自動偵測正確的作業電壓。</p> <p>為避免損壞配有手動電壓選擇開關的電腦，請將開關設定為與您所在地最相符的交流電源電壓：</p> <p>➔ <b>注意事項：</b>即使日本的交流電壓為 100 V，電壓選擇開關也必須設定在 115 V 的位置上。</p> <p>另外，請確定顯示器及其他附屬裝置的額定電壓與您當地的交流電源電壓相符。</p>
4	電源連接器	用於插入電源線。



1	並列連接器	<p>用於將並列裝置 (如印表機) 連接至並列連接器。如果是 USB 印表機，請將其插入 USB 連接器。</p> <p><b>註：</b>如果電腦偵測到某個已安裝的插卡包含組態為同一位址的並列連接器，則內建的並列連接器會自動停用。若要獲得更多資訊，請參閱「<a href="#">系統設定程式選項</a>」。</p>
2	滑鼠連接器	<p>請將標準滑鼠插入此綠色滑鼠連接器。將滑鼠連接至電腦之前，請關閉電腦和所有連接的裝置。如果您使用 USB 滑鼠，請將其插入 USB 連接器。</p> <p>如果您的電腦執行 Microsoft® Windows® 2000 或 Windows XP 作業系統，則硬碟機上已有安裝必要的滑鼠驅動程式。</p>
3	連結完整性指示燈	<ul style="list-style-type: none"> <li>1 綠色 — 10 Mbps 網路和電腦之間的連接狀態良好。</li> <li>1 橘黃色 — 100 Mbps 網路和電腦之間的連接狀態良好。</li> <li>1 黃色 — 1 Gbps (或 1000 Mbps) 網路和電腦之間的連接狀態良好。</li> <li>1 熄滅 — 電腦未偵測到網路實體連線。</li> </ul>
4	網路配接器連接器	<p>若要将您的電腦連接至網路或寬頻數據機，請將網路纜線的一端連接至網路插孔或網路裝置。將網路纜線的另一端連接至電腦背面板上的網路配接器連接器。聽到卡嗒聲表示網路纜線已連接穩固。</p> <p>在配有網路連接器插卡的電腦中，請使用此插卡上的連接器。</p> <p>建議您在網路中使用 Category 5 纜線和連接器。如果您必須使用 Category 3 纜線，請將網路速度強行設定為 10 Mbps 以確保可靠作業。</p> <div style="text-align: center;">  <p>網路插孔</p> </div>



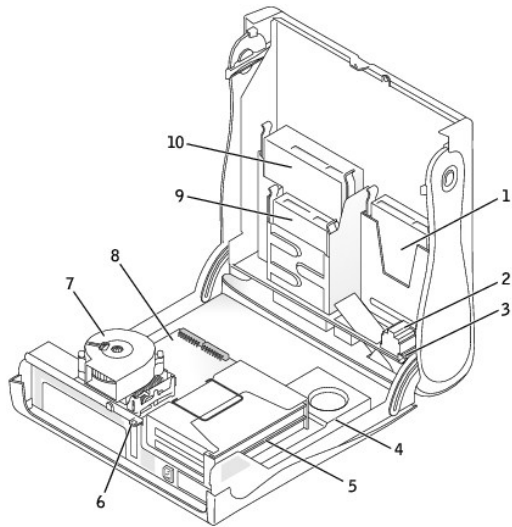
5	網路活動指示燈	當電腦傳送或接收網路資料時，此指示燈會呈黃色閃爍。如果網路資訊流量較大，該指示燈可能會呈現持續「亮起」的狀態。
6	訊號線來源連接器	此藍色的訊號線來源連接器 (在具有內建音效的電腦中配備) 用於連接錄音/播放裝置，如卡帶播放機、CD 播放機或 VCR。 在配有音效卡的電腦中，請使用該插卡上的連接器。
7	訊號線輸出連接器	此綠色訊號線輸出連接器 (在具有內建音效的電腦上配備) 用於連接耳機和大多數具有內建放大器的喇叭。 在配有音效卡的電腦中，請使用該插卡上的連接器。
8	麥克風連接器	此粉紅色的麥克風連接器 (在具有內建音效的電腦中配備) 用於連接個人電腦麥克風，可以將語音或音樂輸入到音效或電話程式中。 在配有音效卡的電腦中，麥克風連接器位於該插卡上。
9	USB 2.0 連接器 (6)	請使用背面的 USB 連接器來連接長久連接的裝置 (如印表機和鍵盤)，或者連接可啟動 USB 裝置。
10	鍵盤連接器	如果您使用標準鍵盤，請將其插入此紫色鍵盤連接器。如果是 USB 鍵盤，請將其插入 USB 連接器。
11	診斷指示燈	這些指示燈可以幫助您基於診斷故障碼排除電腦問題。若要獲得更多資訊，請參閱「 <a href="#">診斷指示燈</a> 」。
12	影像連接器	此藍色連接器用於連接 VGA 相容顯示器的纜線。 <b>註：</b> 如果您的電腦在出廠時已安裝影像卡，則此連接器將帶有護蓋。請將顯示器纜線插入影像卡上的連接器。 <b>註：</b> 如果您使用的影像卡支援雙顯示器，請使用電腦隨附的 Y 形纜線。
13	序列連接器	用於將序列裝置 (如掌上型裝置) 連接至序列埠。在系統設定程式中，預設指定為 COM1。 若要獲得更多資訊，請參閱「 <a href="#">系統設定程式選項</a> 」。

## 主機內部

**⚠ 警告：** 在您開始執行本章節的任何程序之前，請留意「[安全指示](#)」中的步驟。

**⚠ 警告：** 為避免觸電，在打開機箱蓋之前，請務必從電源插座中拔下電腦電源線。

**🔍 注意事項：** 打開機箱蓋時請務必小心，確定您未意外地從主機板上拔下纜線。

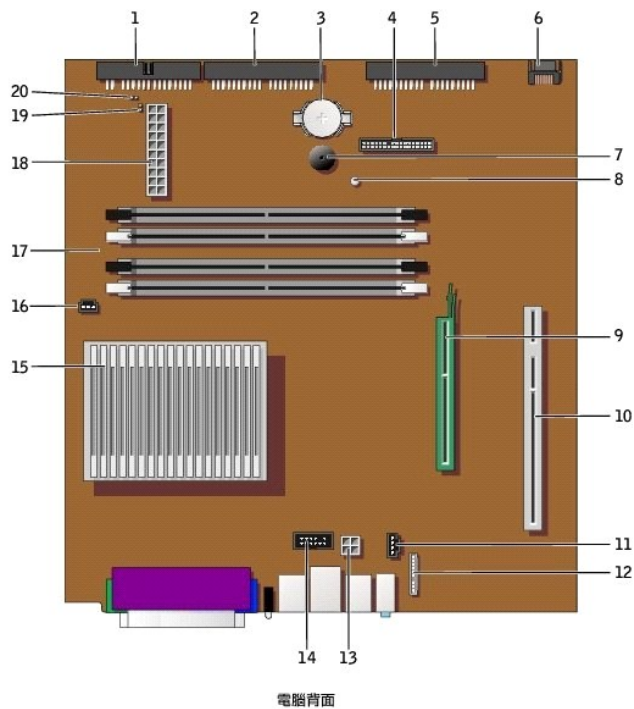


1 硬碟機	6 掛鎖扣環
2 外殼侵入切換開關	7 散熱器與風扇組件
3 內建喇叭	8 主機板
4 電源供應器	9 軟式磁碟機
5 插卡固定框架	10 CD/DVD 光碟機

### 纜線顏色

裝置	顏色
硬碟機	藍色拉式彈片
軟式磁碟機	黑色拉式彈片
CD/DVD 光碟機	橘黃色拉式彈片
序列 ATA 磁碟機	藍色纜線

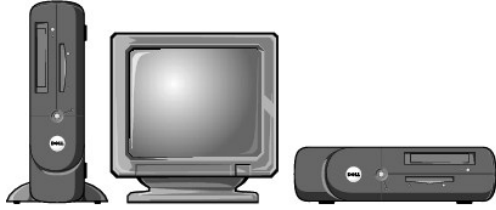
## 主機板元件



1 軟式磁碟機連接器 (DSKT)	11 CD 光碟機音效纜線連接器 (CD_IN)
2 CD/DVD 光碟機連接器 (IDE2)	12 前面板音效纜線連接器 (FRONTAUDIO)
3 電池槽 (BATTERY)	13 電源連接器 (12VPOWER)
4 前面板連接器 (FRONTANEL)	14 序列埠連接器 (SER2) (用於可選的序列埠插卡)
5 IDE 硬碟機連接器 (IDE1)	15 微處理器和散熱器連接器 (CPU)
6 序列 ATA 硬碟機連接器 (SATA1)	16 微處理器風扇連接器 (FAN)
7 內建喇叭 (SPEAKER)	17 記憶體模組連接器 (DIMM 1、3、2 和 4)
8 待命電源指示燈 (AUX_PWR)	18 電源連接器 (POWER)
9 AGP 卡連接器 (AGP)	19 RTC 重設跳線 (RTCST)
10 PCI 提昇板連接器 (PCI2)	20 密碼跳線 (PSWD)

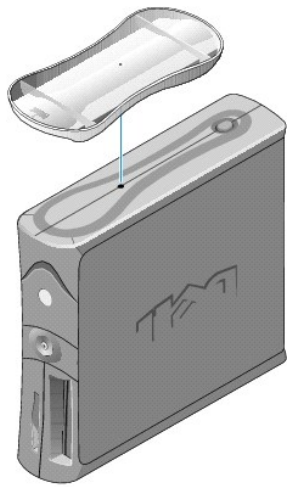
## 連接和卸下電腦腳架

將電腦垂直放置或水平放置均可使用。



若要在垂直位置使用電腦，您必須連接電腦腳架：

1. 將電腦向右側翻轉，使磁碟機凹槽位於底部。
2. 將腳架固定在電腦的左側。
  - a. 如以下圖解所示放置腳架：將腳架的大圓孔與機箱蓋側邊的固定鈕對齊，並使腳架的緊固螺絲與機箱蓋的螺絲孔對齊。
  - b. 腳架定位後，請將指旋螺絲旋緊。
3. 翻轉電腦，使腳架位於底部而磁碟機位於頂部。



若要卸下腳架，請：

1. 翻轉電腦，使腳架位於頂部。
2. 鬆開指旋螺絲並拿開腳架。
3. 將電腦水平放置。

---

[回到目錄頁](#)

[回到目錄頁](#)

## AGP 和 DVI 配接卡

Dell™ OptiPlex™ GX270 系統使用者指南

**⚠ 警告：**在您開始執行本章節的任何程序之前，請留意「[安全指示](#)」中的步驟。

**⚠ 警告：**為防止靜電損害電腦內部元件，在觸摸電腦的任何電子元件之前，請先導去您身上的靜電。您可以觸摸電腦底架未上漆的金屬表面，以導去身上的靜電。

您的 Dell™ 電腦提供用於 AGP 或 DVI 配接卡的連接器。

**📌 註：**DVI 配接卡透過電腦的內建圖形卡作業。若要透過作業系統控制配接器，請單按**開始**按鈕，單按**控制台**，然後單按驅動程式的使用者介面圖示。

1. 透過**開始**選單關閉電腦。
2. 確定您的電腦及其連接的裝置均已關閉。在關閉電腦時，如果電腦及其連接的裝置未自動關閉，請現在關閉它們。

**➡ 注意事項：**若要拔下網路纜線，請先將網路纜線從電腦上拔下，然後再將其從牆上的網路插孔中拔下。

3. 從電腦上拔下所有電話或電傳通訊連線。
4. 從電源插座中拔下電腦及其所有連接裝置的電源線，然後按下電源按鈕，以導去主機板上的剩餘電量。
5. 如果電腦連接有腳架，請卸下腳架。

**⚠ 警告：**為防止觸電，在打開機箱蓋之前，請務必從電源插座中拔下電腦電源線。

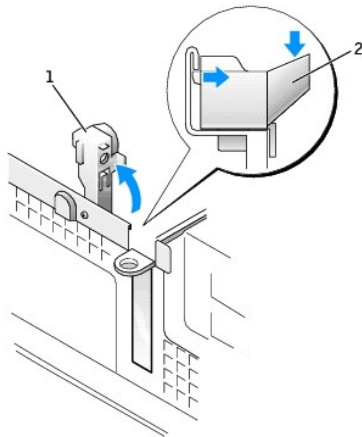
6. [打開機箱蓋](#)。

**➡ 注意事項：**在觸摸電腦內部的任何元件之前，請觸摸未上漆的金屬表面(如電腦背面的金屬)，以導去您身上的靜電。作業過程中，應經常觸摸未上漆的金屬表面，以導去可能損壞內部元件的靜電。

## 卸下 AGP/DVI 配接卡

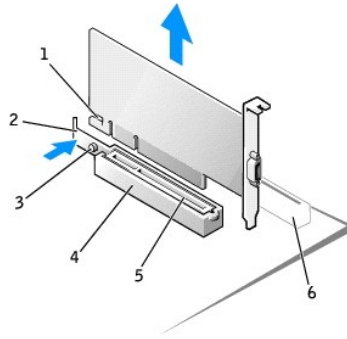
1. 抬起鉸接拉桿並向上滑動填塞托架，以卸下托架。

用拇指按下鉸接拉桿上的齒狀彈片，直至彈片鬆開。繼續握住拉桿並將拉桿向上拉起。



1	鉸接拉桿
2	齒狀彈片 (側視圖)

2. 向 PCI 連接器的方向按下插卡拉桿。
3. 向上拉起插卡，直至將其拉出插卡固定夾。



1	槽口	4	插卡固定夾
2	拉桿	5	AGP 連接器
3	彈片	6	PCI 連接器

## 安裝 AGP/DVI 配接卡

1. 若要新增或裝回插卡，請向 PCI 連接器的方向按下插卡拉桿，並輕輕將插卡按入 AGP 連接器，直至它卡入到位。
2. 釋放插卡拉桿，確定彈片卡入插卡前端的槽口內。
3. 放下背面板上的鉸接拉桿，以固定插卡。
4. 合上機箱蓋。
5. 如果電腦使用腳架，請連接腳架。

**注意事項：**若要連接網路纜線，請先將纜線插入牆上的網路插孔，然後將其插入電腦。

6. 將電腦和裝置連接至電源插座，然後將它們開啟。
7. 將顯示器纜線連接至插卡的影像連接器。

在您打開並合上機箱蓋之後，外殼侵入偵測器 (如果已啟用) 會使電腦在下一次啟動時顯示以下訊息：

ALERT! Cover was previously removed. (警報！機箱蓋先前曾被打開。)

8. 透過將 **Chassis Intrusion (外殼侵入)** 變更為 **Enabled (已啟用)** 或 **Enabled-Silent (靜態開啟)**，以 [重設外殼侵入偵測器](#)。

**註：**如果其他人指定了設定密碼，請與您的網路管理員聯絡，以獲得有關重設外殼侵入偵測器的資訊。

[回到目錄頁](#)

[回到目錄頁](#)

## PCI 卡和序列埠配接器

Dell™ OptiPlex™ GX270 系統使用者指南

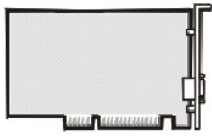
- [PCI 卡](#)
- [序列埠配接器](#)

**⚠ 警告：**在您開始執行本章節的任何程序之前，請留意「[安全指示](#)」中的步驟。

**⚠ 警告：**為防止靜電損害電腦內部元件，在觸摸電腦的任何電子元件之前，請先導去您身上的靜電。您可以觸摸電腦底架未上漆的金屬表面，以導去身上的靜電。

您的 Dell™ 電腦提供的插槽至多可安裝兩個 32 位元、33 MHz 的 PCI 卡，或者一個 PCI 卡和一個序列埠配接器。若要獲得更多資訊，請參閱「[規格](#)」。

### PCI 卡



**📌 註：**您的 Dell 電腦僅使用 PCI 插槽。它不支援 ISA 卡。

如果您要安裝或更換插卡，請執行下一節中的程序。如果您要卸下而不更換插卡，請跳至「[卸下 PCI 卡](#)」。

1. 如果您要更換插卡，請從作業系統中移除插卡的目前驅動程式。
2. 透過**開始**選單關閉電腦。
3. 確定您的電腦及其連接的裝置均已關閉。在關閉電腦時，如果電腦及其連接的裝置未自動關閉，請現在關閉它們。

**🕒 注意事項：**若要拔下網路纜線，請先將網路纜線從電腦上拔下，然後再將其從牆上的網路插孔中拔下。

4. 從電腦上拔下所有電話或電傳通訊連線。
5. 從電源插座中拔下電腦及其所有連接裝置的電源線，然後按下電源按鈕，以導去主機板上的剩餘電量。
6. 如果電腦連接有腳架，請[卸下電腦腳架](#)。

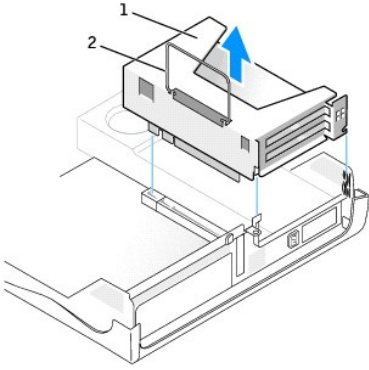
**⚠ 警告：**為防止觸電，在打開機箱蓋之前，請務必從電源插座中拔下電腦電源線。

7. [打開機箱蓋](#)。

**🕒 注意事項：**在觸摸電腦內部的任何元件之前，請觸摸未上漆的金屬表面 (如電腦背面的金屬)，以導去您身上的靜電。作業過程中，應經常觸摸未上漆的金屬表面，以導去可能損壞內部元件的靜電。

### 安裝 PCI 卡

1. 卸下插卡固定框架：
  - a. 檢查穿過背面板開口連接到插卡的所有纜線。從電腦上卸下固定框架後，有些纜線會因長度不夠而無法連接到固定框架，請拔下這些纜線。
  - b. 輕輕握住手柄並向上提起插卡固定框架，然後將其從電腦中取出。



1	插卡固定框架
2	手柄

2. 如果您要安裝新的插卡，請卸下填塞托架以騰出空置的插槽開口。

如果您要更換已安裝在電腦中的插卡，請卸下該卡。如有必要，請拔下與插卡連接的所有纜線。握住插卡的上角，將其從連接器中輕輕拔出。

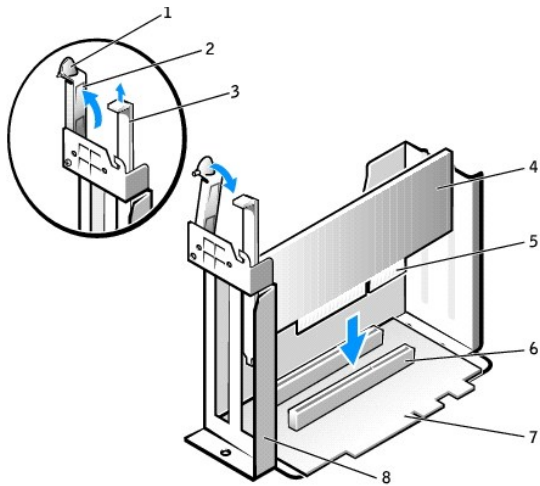
3. 準備好要安裝的插卡。

請參閱插卡隨附的說明文件，以獲得有關組態插卡、完成內部連線或為電腦自訂插卡的資訊。

**⚠ 警告：**某些網路配接器連接至網路後，會自動啟動電腦。為防止觸電，在安裝任何插卡之前，請務必從電源插座中拔下電腦的電源線。

4. 將插卡插入插卡連接器。

如果插卡為全長插卡，在將插卡朝著主機板上的相應連接器向下放時，請將插卡的末端插入插卡的有軌托架內。將插卡穩固地插入提昇板上的插卡連接器。

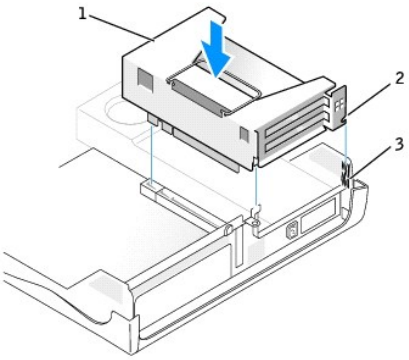


1	拉桿	5	插卡邊緣連接器
2	固定臂	6	插卡連接器
3	填塞托架	7	提昇板
4	插卡	8	插卡固定框架

5. 放下固定臂並將其按壓到位置，使插卡固定在電腦中。

6. 裝回插卡固定框架：

- a. 將插卡固定框架側邊的彈片與電腦側邊的插槽對齊，然後將插卡固定框架向下滑入到位置。
- b. 請確定提昇板完全卡入主機板上的連接器。



1	插卡固定框架
2	彈片 (2)
3	插槽 (2)

7. 重新連接您在**步驟 1**中拔下的纜線。
8. 接上所有應與插卡連接的纜線。

請參閱插卡的說明文件，以獲得有關連接插卡纜線的資訊。

**注意事項：**請勿將插卡的纜線纏繞在插卡上或插卡後。將纜線纏繞在插卡上會使機箱蓋無法蓋好，或導致設備損壞。

9. 合上機箱蓋。
10. 連接電腦腳架 (可選)。

**注意事項：**若要連接網路纜線，請先將纜線插入牆上的網路插孔，然後將其插入電腦。

11. 將電腦和裝置連接至電源插座，然後將它們開啟。

在您打開並合上機箱蓋之後，外殼侵入偵測器 (如果已啟用) 會使電腦在下次啟動時顯示以下訊息：

ALERT! Cover was previously removed. (警報! 機箱蓋先前曾被打開。)

12. 透過將 **Chassis Intrusion (外殼侵入)** 變更為 **Enabled (已啟用)** 或 **Enabled-Silent (靜態開啟)**，以 [重設外殼侵入偵測器](#)。

**註：**如果其他人指定了設定密碼，請與您的網路管理員聯絡，以獲得有關重設外殼侵入偵測器的資訊。

13. 如果您已安裝音效卡，請執行以下步驟：
  - a. [進入系統設定程式](#)，選取 **Integrated Devices (積體裝置)**，然後將 **Sound (音效)** 的設定變更為 **Off (關閉)**。
  - b. 將外接式音效裝置連接至音效卡的連接器。請勿將外接式音效裝置連接至背面板上的麥克風、喇叭/耳機或訊號線來源連接器。
14. 如果您已安裝附加的網路配接器，請執行以下步驟：
  - a. [進入系統設定程式](#)，選取 **Integrated Devices (積體裝置)**，然後將 **Network Interface Card (網路介面卡)** 的設定變更為 **Off (關閉)**。
  - b. 將網路纜線連接至附加網路配接器的連接器。請勿將網路纜線連接至背面板上的內建連接器。
15. 依插卡說明文件所述，安裝插卡需要的所有驅動程式。

## 卸下 PCI 卡

1. 卸下插卡固定框架 (請參閱前一程序中的**步驟 1**)。
2. 按固定臂上的拉桿，提起固定臂。
3. 如有必要，請拔下與插卡連接的所有纜線。
4. 握住插卡的頂端邊角，將其從連接器中輕輕取出。
5. 如果您要永久性地卸下插卡，請在空置的插卡插槽開口安裝一個填塞托架。

如果您需要填塞托架，請與 [Dell 公司聯絡](#)。



**註：**您必須在空置的插卡插槽開口安裝填塞托架，以維持 FCC 對該電腦的認證。此外，該托架亦可避免灰塵進入您的電腦。

6. 放下固定臂並按壓它，直至其卡入到位。

## 序列埠配接器

### 安裝序列埠配接器

**警告：**在您開始執行本章節的任何程序之前，請留意「[安全指示](#)」中的步驟。

1. 透過開始選單關閉電腦。
2. 確定您的電腦及其連接的裝置均已關閉。在關閉電腦時，如果電腦及其連接的裝置未自動關閉，請現在關閉它們。

**注意事項：**若要拔下網路纜線，請先將網路纜線從電腦上拔下，然後再將其從牆上的網路插孔中拔下。

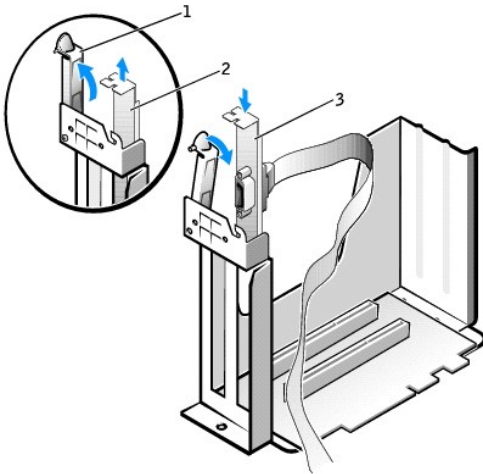
3. 從電腦上拔下所有電話或電傳通訊連線。
4. 從電源插座中拔下電腦及其所有連接裝置的電源線，然後按下電源按鈕，以導去主機板上的剩餘電量。
5. 如果電腦連接有腳架，請[卸下電腦腳架](#)。

**警告：**為防止觸電，在打開機箱蓋之前，請務必從電源插座中拔下電腦電源線。

6. [打開機箱蓋](#)。

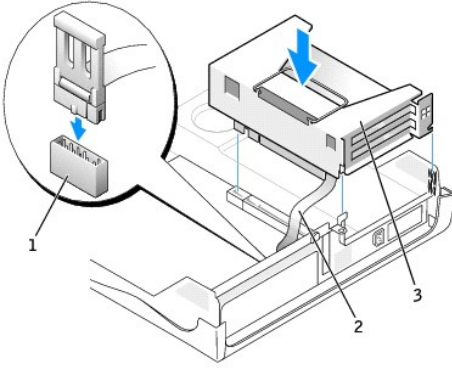
**注意事項：**在觸摸電腦內部的任何元件之前，請觸摸未上漆的金屬表面（如電腦背面的金屬），以導去您身上的靜電。作業過程中，應經常觸摸未上漆的金屬表面，以導去可能損壞內部元件的靜電。

7. 卸下插卡固定框架（請參閱「[安裝 PCI 卡](#)」）。
8. 按固定臂上的拉桿，提起固定臂。



1	固定臂
2	填塞托架
3	插卡托架

9. 卸下填塞托架。
10. 沿著插卡插槽開口處向下滑動配接卡托架並放下固定臂，以固定托架。
11. 將序列埠配接器纜線置於插卡固定框架下方，並將纜線連接至主機板上的連接器（標有 SER2）。



1	序列卡主機板連接器 (SER2)
2	序列配接器纜線
3	插卡固定框架

➡ **注意事項：**若要連接網路纜線，請先將網路纜線插入牆上的網路插孔，然後再將其插入電腦。

12. 合上機箱蓋，將電腦和裝置重新連接至電源插座，然後將它們開啟。

在您打開並合上機箱蓋之後，外殼侵入偵測器 (如果已啟用) 會使電腦在下次啟動時顯示以下訊息：

ALERT! Cover was previously removed. (警報！機箱蓋先前曾被打開。)

13. 透過將 **Chassis Intrusion (外殼侵入)** 變更為 **Enabled (已啟用)** 或 **Enabled-Silent (靜態開啟)**，以 [重設外殼侵入偵測器](#)。

📌 **註：**如果其他人指定了設定密碼，請與您的網路管理員聯絡，以獲得有關重設外殼侵入偵測器的資訊。

## 卸下序列埠配接器

⚠️ **警告：**在您開始執行本章節的任何程序之前，請留意「[安全指示](#)」中的步驟。

1. 透過 **開始** 選單關閉電腦。
2. 確定您的電腦及其連接的裝置均已關閉。在關閉電腦時，如果電腦及其連接的裝置未自動關閉，請現在關閉它們。

➡ **注意事項：**若要拔下網路纜線，請先將網路纜線從電腦上拔下，然後再將其從牆上的網路插孔中拔下。

3. 從電腦上拔下所有電話或電傳通訊連線。
4. 從電源插座中拔下電腦及其所有連接裝置的電源線，然後按下電源按鈕，以導去主機板上的剩餘電量。
5. 如果電腦連接有腳架，請 [卸下電腦腳架](#)。

⚠️ **警告：**為防止觸電，在打開機箱蓋之前，請務必從電源插座中拔下電腦電源線。

6. [打開機箱蓋](#)。


➡ **注意事項：**在觸摸電腦內部的任何元件之前，請觸摸未上漆的金屬表面 (如電腦背面的金屬)，以導去您身上的靜電。作業過程中，應經常觸摸未上漆的金屬表面，以導去可能損壞內部元件的靜電。

7. 從主機板上的連接器中拔下序列配接器纜線。
8. 卸下插卡固定框架 (請參閱「[安裝 PCI 卡](#)」)。
9. 按下固定臂上的拉桿並提起固定臂 (請參閱前一程序中的 [步驟 8](#))。
10. 提起並卸下配接卡托架。
11. 如果您要永久性卸下配接器，請在空置的插卡插槽開口中安裝一個填塞托架。

如果您需要填塞托架，請與 [Dell 公司聯絡](#)。

 **註：**您必須在空置的插卡插槽開口安裝填塞托架，以維持 FCC 對該電腦的認證。此外，該托架亦可避免灰塵進入您的電腦。

12. 放下固定臂並按壓它，直至其卡入到位。

 **注意事項：**若要連接網路纜線，請先將網路纜線插入牆上的網路插孔，然後再將其插入電腦。

13. 合上機箱蓋，將電腦和裝置重新連接至電源插座，然後將它們開啟。

在您打開並合上機箱蓋之後，外殼侵入偵測器 (如果已啟用) 會使電腦在下次啟動時顯示以下訊息：

ALERT! Cover was previously removed. (警報! 機箱蓋先前曾被打開。)

14. 透過將 **Chassis Intrusion (外殼侵入)** 變更為 **Enabled (已啟用)** 或 **Enabled-Silent (靜態開啟)**，以 [重設外殼侵入偵測器](#)。

 **註：**如果其他人指定了設定密碼，請與您的網路管理員聯絡，以獲得有關重設外殼侵入偵測器的資訊。

---

[回到目錄頁](#)

[回到目錄頁](#)

## 打開機箱蓋

Dell™ OptiPlex™ GX270 系統使用者指南

**⚠ 警告：**在您開始執行本章節的任何程序之前，請留意「[安全指示](#)」中的步驟。

1. 透過**開始**選單關閉電腦。
2. 確定您的電腦及其連接的裝置均已關閉。在關閉電腦時，如果電腦及其連接的裝置未自動關閉，請現在關閉它們。

**👉 注意事項：**若要拔下網路纜線，請先將網路纜線從電腦上拔下，然後再將其從牆上的網路插孔中拔下。

3. 從電腦上拔下所有電話或電傳通訊連線。
4. 從電源插座中拔下電腦及其所有連接裝置的電源線，然後按下電源按鈕，以導去主機板上的剩餘電量。
5. 如果電腦連接有腳架，請[卸下電腦腳架](#)。

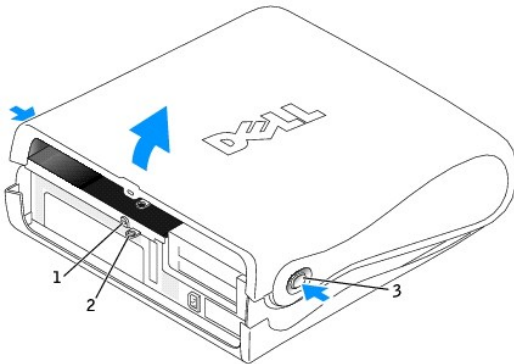
**⚠ 警告：**為防止觸電，在打開機箱蓋之前，請務必從電源插座中拔下電腦電源線。

**👉 注意事項：**確定桌面至少還有 30 cm (1 ft) 的空間以支撐打開的機箱蓋。

6. 找出圖解中所示的**兩個**釋放按鈕。然後按下**兩個**釋放按鈕並提起機箱蓋。

**👉 注意事項：**慢慢地打開機箱蓋，確保沒有損壞任何纜線。

7. 提起機箱蓋後部，將它朝電腦正面掀起。



1	安全纜線孔
2	掛鎖扣環
3	釋放按鈕 (每側一個)

[回到目錄頁](#)

[回到目錄頁](#)

## 磁碟機

Dell™ OptiPlex™ GX270 系統使用者指南

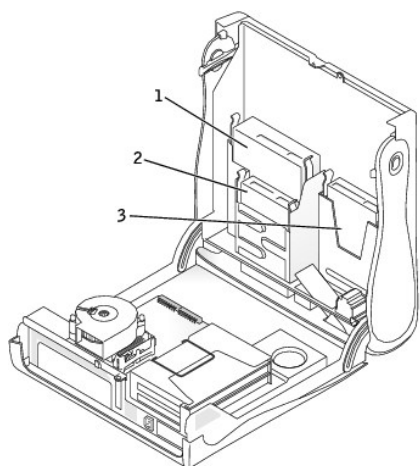
- [磁碟機](#)
- [硬碟機](#)
- [前面板插件](#)
- [軟式磁碟機](#)
- [CD/DVD 光碟機](#)
- [纜線固定路徑](#)

---

## 磁碟機

您的電腦支援：

- 1 一個硬碟機 (IDE 或序列 ATA)
- 1 一個軟式磁碟機或可選 Zip 磁碟機
- 1 一個可選 CD 光碟機或 DVD 光碟機



1	CD/DVD 光碟機
2	軟式磁碟機
3	硬碟機

### 一般安裝規範

IDE 硬碟機應連接至標有 IDE1 的連接器，CD/DVD IDE 光碟機應連接至標有 IDE2 的連接器。

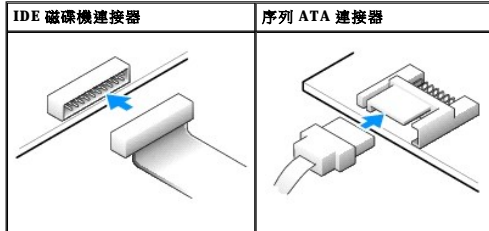
序列 ATA 硬碟機應連接至標有 SATA1 的連接器。


若要確定主機板連接器的位置，請參閱「[主機板元件](#)」。


## 連接磁碟機纜線

安裝磁碟機時，請將兩條纜線 — 一條直流電源線和一條資料纜線 — 連接至磁碟機的背面和主機板。某些磁碟機可能還具有音效連接器；音效纜線的一端將連接至磁碟機連接器，另一端將連接至主機板。

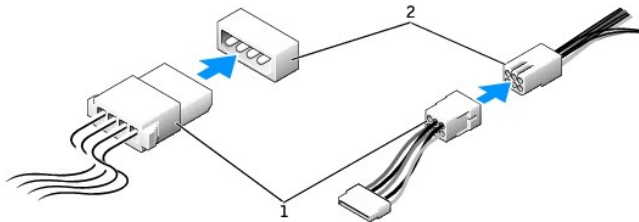
### 磁碟機介面連接器



 **註：**序列 ATA 連接器可能連接有護罩或通風罩。

 **註：**序列 ATA 連接器可能為平直或帶彎角的。

### 電源線連接器



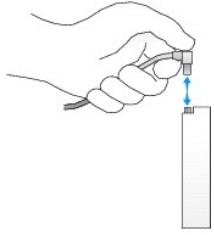
1	電源線
2	電源輸入連接器

### 連接與拔下磁碟機纜線

拔下 IDE 磁碟機資料纜線時，請握住帶色拉式彈片並拉起，直至連接器分開。

連接與拔下序列 ATA 資料纜線時，請握住纜線兩端的黑色連接器。

與 IDE 連接器類似，序列 ATA 介面連接器具有鎖定式設計以保證接插正確；也就是說，若連接器上有一個槽口或缺少一根插腳，則另一個連接器上就會有恰好能與它接合的彈片或實心插孔。



## IDE 磁碟機尋址

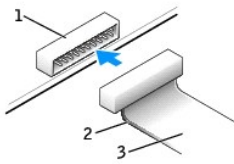
如果您將兩個 IDE 裝置同時連接至單一 IDE 介面纜線，並將它們組態為 **cable select** (纜線選擇) 設定，則連接至介面纜線末端連接器上的裝置為主裝置或啟動裝置 (drive 0)；連接至介面纜線中間連接器上的裝置則是從屬裝置 (drive 1)。請參閱升級套件中的磁碟機說明文件，以獲得有關如何將裝置組態為 **cable select** (纜線選擇) 設定的資訊。

您的電腦最多支援兩個 IDE 裝置。請將硬碟機連接至標有「IDE1」的連接器，將 CD/DVD 光碟機連接至標有「IDE2」的連接器。

大部份 IDE 介面連接器具有鎖定式設計以保證接插正確；也就是說，若連接器上有一個槽口或缺少一根插腳，則另一個連接器上就會有恰好能與它接合的彈片或實心插孔。這種鎖定式連接器能確保纜線上的插腳 1 (在纜線一側以帶色邊線表示) 插入連接器的插腳 1。主機板或插卡連接器上的插腳 1 一端通常會以絲網電路印製法在主機板或插卡上直接印上「1」作為標識。

➡ **注意事項：** 在您連接介面纜線時，請僅將帶色邊線連至連接器的插腳 1。反接纜線將使磁碟機無法正常作業，而且可能會損壞控制器或磁碟機，或同時損壞兩者。

### IDE 磁碟機介面連接器



1	介面連接器
2	纜線上的帶色邊線
3	介面纜線

## 硬碟機

⚠ **警示：** 在您開始執行本章節的任何程序之前，請留意「[安全指示](#)」中的步驟。

⚠ **警示：** 為防止靜電損害電腦內部元件，在觸摸電腦的任何電子元件之前，請先導去您身上的靜電。您可以觸摸電腦底架未上漆的金屬表面，以導去身上的靜電。

➡ **注意事項：** 為避免損壞磁碟機，請勿將其放置在堅硬的表面上。而應該把它放置在有足夠彈性的表面上 (如泡沫墊)。

1. 如果您要更換硬碟機，而硬碟機內有您要保留的資料，請務必在執行以下程序之前備份檔案。
2. 查閱磁碟機的說明文件，以確認該磁碟機已組態為適用於您的電腦。
3. 透過**開始**選單關閉電腦。
4. 確定您的電腦及其連接的裝置均已關閉。在關閉電腦時，如果電腦及其連接的裝置未自動關閉，請現在關閉它們。

➡ **注意事項：** 若要拔下網路纜線，請先將網路纜線從電腦上拔下，然後再將其從牆上的網路插孔中拔下。

5. 從電腦上拔下所有電話或電傳通訊連線。

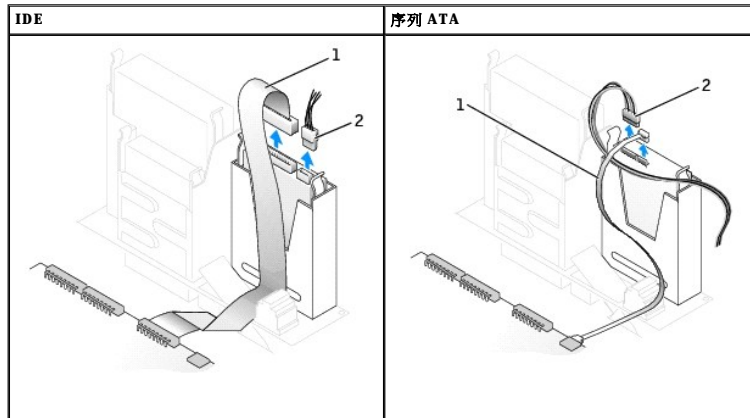
6. 從電源插座中拔下電腦及其所有連接裝置的電源線，然後按下電源按鈕，以導去主機板上的剩餘電量。
7. 如果電腦連接有腳架，請[卸下電腦腳架](#)。

**⚠ 警告：**為防止觸電，在打開機箱蓋之前，請務必從電源插座中拔下電腦電源線。

8. [打開機箱蓋](#)。

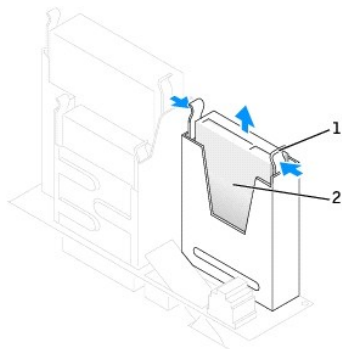
## 卸下硬碟機

1. 拔下硬碟機的電源線和硬碟機纜線。



1	硬碟機纜線
2	電源線

2. 向內按硬碟機兩側的彈片，將硬碟機向上滑出。



1	彈片 (2)
2	硬碟機

## 安裝硬碟機

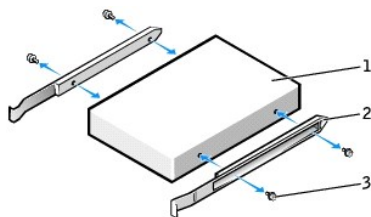
**⚠ 注意事項：**如果要安裝序列 ATA 硬碟機，建議您使用 Dell 提供的資料纜線和電源線。

1. 查閱硬碟機的說明文件，以確認該硬碟機已組態為適用於您的電腦。



➔ **注意事項：**為避免損壞磁碟機，請勿將其放置在堅硬的表面上。而應該把它放置在有足夠彈性的表面上(如泡沫墊)。

2. 打開替換硬碟機的包裝，並準備進行安裝。
3. 如果替換硬碟機沒有隨附托架滑軌，請擰下舊硬碟機上固定每個滑軌的兩顆螺絲，以卸下滑軌。若要將托架滑軌連接至新的磁碟機，請先對齊磁碟機的螺絲孔與托架滑軌的螺絲孔，然後插入並旋緊所有的四顆螺絲(每個滑軌有兩顆螺絲)。

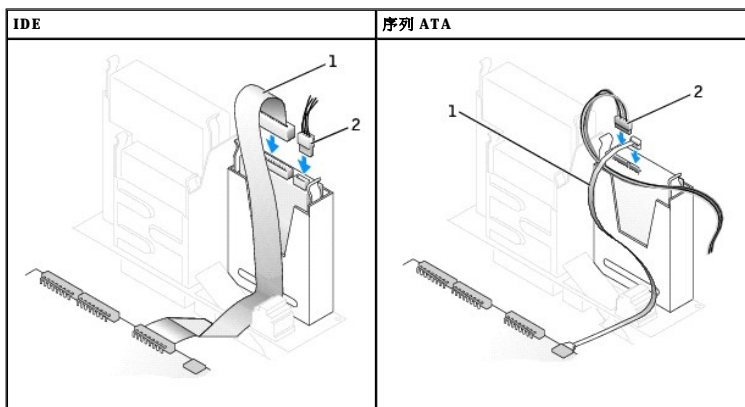


1	磁碟機
2	托架滑軌 (2)
3	螺絲 (4)

4. 將硬碟機裝入電腦時，請將硬碟機輕輕滑入到位，直至聽到其穩固卡入到位的卡嗒聲。

➔ **注意事項：**如果您要安裝 IDE 硬碟機，請將纜線的帶色邊緣對準磁碟機上的插腳 1 (插腳 1 標誌為「1」)。

5. 將電源線和硬碟機纜線連接至磁碟機。



1	硬碟機纜線
2	電源線

6. 檢查所有的連接器，確定連線正確且穩固就位。
7. 合上機箱蓋。
8. 連接電腦腳架(可選)。

➔ **注意事項：**若要連接網路纜線，請先將纜線插入牆上的網路插孔，然後將其插入電腦。

9. 將電腦和裝置連接至電源插座，然後將它們開啟。

請參閱磁碟機隨附的說明文件，以獲得有關安裝磁碟機作業所需軟體的說明。

10. 將開機磁片插入 A 磁碟機。
11. 開啟電腦電源。

12. [進入系統設定程式](#)，更新相應的 **Primary Drive (主磁碟機)** 選項 (0 或 1)。
13. 結束系統設定程式，並重新啟動電腦。
14. 在進行下一步驟之前，請先為磁碟機分區並製作格式。

若要獲得有關說明，請參閱作業系統隨附的說明文件。

15. 透過執行「[Dell 診斷程式](#)」來測試硬碟機。
16. 在硬碟機上安裝作業系統。

若要獲得有關說明，請參閱作業系統隨附的說明文件。


在您打開並合上機箱蓋之後，外殼侵入偵測器 (如果已啟用) 會使電腦在下次啟動時顯示以下訊息：

ALERT! Cover was previously removed. (警報! 機箱蓋先前曾被打開。)

17. 透過將 **Chassis Intrusion (外殼侵入)** 變更為 **Enabled (已啟用)** 或 **Enabled-Silent (靜態開啟)**，以 [重設外殼侵入偵測器](#)。

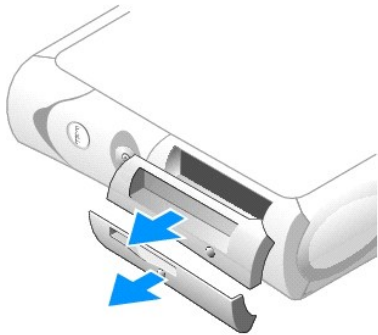
 **註：**如果其他人指定了設定密碼，請與您的網路管理員聯絡，以獲得有關重設外殼侵入偵測器的資訊。

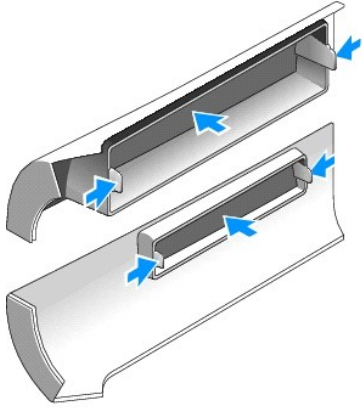
## 前面板插件

 **警示：**在您開始執行本章節的任何程序之前，請留意「[安全指示](#)」中的步驟。

如果您要安裝新的軟式磁碟機或 CD/DVD 光碟機，而不是更換磁碟機，請卸下前面板插件：

1. 請面向電腦前面板，用手指卸下前面板蓋。





2. 按壓插件，直至它們從前面板蓋鬆開彈起。

## 軟式磁碟機

**警告：**在您開始執行本章節的任何程序之前，請留意「[安全指示](#)」中的步驟。

**警告：**為防止靜電損害電腦內部元件，在觸摸電腦的任何電子元件之前，請先導去您身上的靜電。您可以觸摸電腦底架未上漆的金屬表面，以導去身上的靜電。

1. 透過**開始**選單關閉電腦。
2. 確定您的電腦及其連接的裝置均已關閉。在關閉電腦時，如果電腦及其連接的裝置未自動關閉，請現在關閉它們。

**注意事項：**若要拔下網路纜線，請先將網路纜線從電腦上拔下，然後再將其從牆上的網路插孔中拔下。

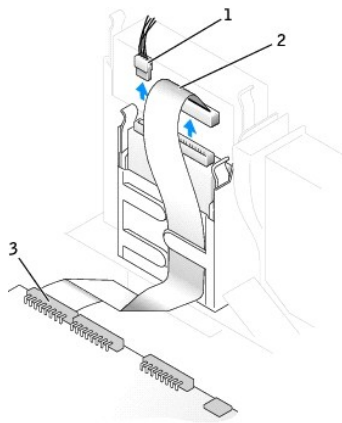
3. 從電腦上拔下所有電話或電傳通訊連線。
4. 從電源插座中拔下電腦及其所有連接裝置的電源線，然後按下電源按鈕，以導去主機板上的剩餘電量。
5. 如果電腦連接有腳架，請[卸下電腦腳架](#)。
6. 如果您要安裝新的軟式磁碟機，而不是更換磁碟機，請[卸下前面板插件](#)。

**警告：**為防止觸電，在打開機箱蓋之前，請務必從電源插座中拔下電腦電源線。

7. [打開機箱蓋](#)。

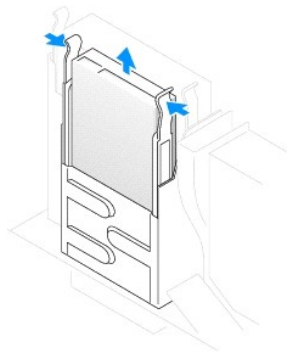
## 卸下軟式磁碟機

1. 從位於軟式磁碟機上方的 CD/DVD 光碟機凹槽中拔下資料纜線。
2. 從軟式磁碟機背面拔下電源線和軟式磁碟機纜線。
3. 從主機板連接器 (標有 DSKT) 中拔下軟式磁碟機纜線。



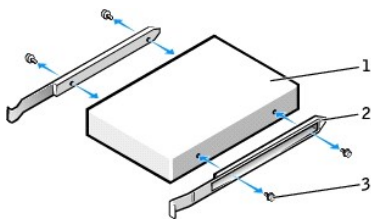
1	電源線
2	軟式磁碟機纜線
3	軟式磁碟機連接器 (DSKT)

4. 向內按壓磁碟機側面的兩個彈片，向上滑動磁碟機，然後從軟式磁碟機凹槽中取出磁碟機。



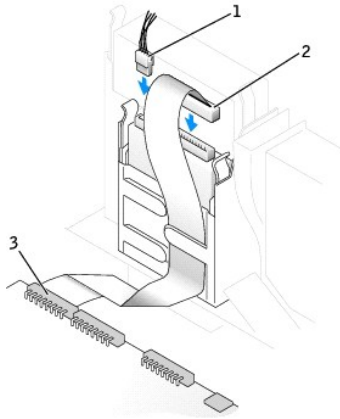
## 安裝軟式磁碟機

1. 如果更換磁碟機沒有與托架滑軌連接，請擰下將每個滑軌固定在磁碟機上的兩顆螺絲，以便從舊的磁碟機上卸下滑軌。若要將托架滑軌連接至新的磁碟機，請先對齊磁碟機的螺絲孔與托架滑軌的螺絲孔，然後插入並旋緊所有的四顆螺絲（每個滑軌有兩顆螺絲）。



1	磁碟機
2	托架滑軌 (2)
3	螺絲 (4)

- 輕輕將磁碟機滑入到位，直至彈片穩固地卡入到位。
- 將電源線和軟式磁碟機纜線連接至軟式磁碟機。
- 將軟式磁碟機纜線的一端連接至 [主機板](#) 上標有 DSKT 的連接器。



1	電源線
2	軟式磁碟機纜線
3	軟式磁碟機連接器 (DSKT)

- 將資料纜線重新連接至安裝於 CD/DVD 光碟機凹槽 (位於軟式磁碟機上方) 中的磁碟機背面。
- 檢查所有纜線的連接狀況，並捲好纜線，以免妨礙風扇和散熱通風孔的空氣流通。
- 合上機箱蓋。
- 連接電腦腳架 (可選)。

**注意事項：**若要連接網路纜線，請先將纜線插入牆上的網路插孔，然後將其插入電腦。

- 將電腦和裝置連接至電源插座，然後將它們開啟。

請參閱磁碟機隨附的說明文件，以獲得有關安裝磁碟機作業所需軟體的說明。

- 進入 [系統設定程式](#)，更新相應的 **Diskette Drive A (A 磁碟機)** 選項，以反映新軟式磁碟機的大小和容量。

在您打開並合上機箱蓋之後，外殼侵入偵測器 (如果已啟用) 會使電腦在下次啟動時顯示以下訊息：

ALERT! Cover was previously removed. (警報! 機箱蓋先前曾被打開。)

- 透過將 **Chassis Intrusion (外殼侵入)** 變更為 **Enabled (已啟用)** 或 **Enabled-Silent (靜態開啟)**，以 [重設外殼侵入偵測器](#)。

**註：**如果其他人指定了設定密碼，請與您的網路管理員聯絡，以獲得有關重設外殼侵入偵測器的資訊。

- 執行 [Dell 診斷程式](#) 以確認電腦運作正常。

## CD/DVD 光碟機

**警告：**在您開始執行本章節的任何程序之前，請留意 [安全指示](#) 中的步驟。

**警告：**為防止靜電損害電腦內部元件，在觸摸電腦的任何電子元件之前，請先導去您身上的靜電。您可以觸摸電腦底架未上漆的金屬表面，以導去身上的靜電。

1. 透過**開始**選單關閉電腦。
2. 確定您的電腦及其連接的裝置均已關閉。在關閉電腦時，如果電腦及其連接的裝置未自動關閉，請現在關閉它們。

**注意事項：**若要拔下網路纜線，請先將網路纜線從電腦上拔下，然後再將其從牆上的網路插孔中拔下。

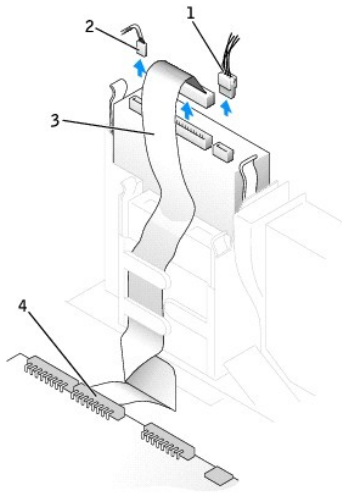
3. 從電腦上拔下所有電話或電傳通訊連線。
4. 從電源插座中拔下電腦及其所有連接裝置的電源線，然後按下電源按鈕，以導去主機板上的剩餘電量。
5. 如果電腦連接有腳架，請[卸下電腦腳架](#)。
6. 如果您要安裝新的 CD/DVD 光碟機，而不是更換磁碟機，請[卸下前面板插件](#)。

**警告：**為防止觸電，在打開機箱蓋之前，請務必從電源插座中拔下電腦電源線。

7. [打開機箱蓋](#)。

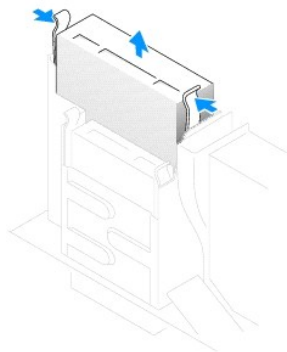
## 卸下 CD/DVD 光碟機

1. 從磁碟機背面拔下電源線、音效纜線和 CD/DVD 光碟機纜線。
2. 從主機板連接器 (IDE2) 上拔下 CD/DVD 光碟機纜線的另一端。



1	電源線
2	音效纜線
3	CD/DVD 光碟機纜線
4	IDE2 連接器

3. 向內按壓磁碟機側面的兩個彈片，向上滑動磁碟機，然後從磁碟機凹槽中取出磁碟機。

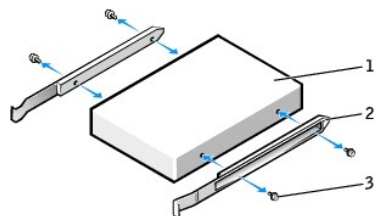


## 安裝 CD/DVD 光碟機

1. 打開磁碟機的包裝並準備進行安裝。

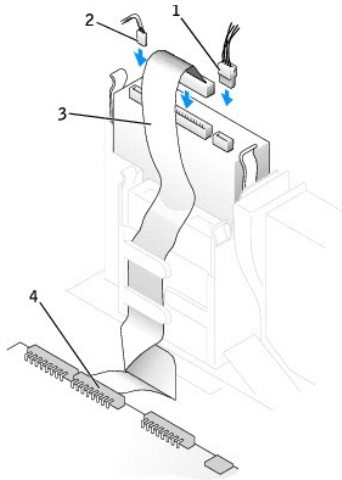
請查閱磁碟機隨附的說明文件，以確認該磁碟機已組態為適用於您的電腦。如果您要安裝 IDE 磁碟機，請將它組態為  **cable select**  (纜線選擇) 設定。

2. 如果更換磁碟機沒有與托架滑軌連接，請擰下將每個滑軌固定在磁碟機上的兩顆螺絲，以便從舊的磁碟機上卸下滑軌。若要將托架連接至新的磁碟機，請先對齊磁碟機的螺絲孔與托架滑軌的螺絲孔，然後插入並旋緊所有的四顆螺絲 (每個滑軌有兩顆螺絲)。



1	磁碟機
2	托架滑軌 (2)
3	螺絲 (4)

3. 輕輕將磁碟機滑入到位，直至彈片穩固地卡入到位。
4. 將電源線、音效纜線和 CD/DVD 光碟機纜線連接至磁碟機。
5. 將 CD/DVD 光碟機纜線的另一端連接至 IDE2 主機板連接器。



1	電源線
2	音效纜線
3	CD/DVD 光碟機纜線
4	IDE2 連接器

6. 如果您要安裝本身具有控制卡的磁碟機，請將該控制卡安裝到插卡插槽中。
7. 檢查所有纜線的連接狀況，並捲好纜線，以免妨礙風扇和散熱通風孔的空氣流通。
8. 如果 CD/DVD 光碟機凹槽先前為空置，請[卸下前面板插件](#)。
9. 合上機箱蓋。
10. 連接電腦腳架 (可選)。

**注意事項：**若要連接網路纜線，請先將纜線插入牆上的網路插孔，然後將其插入電腦。

11. 將電腦和裝置連接至電源插座，然後將它們開啟。

請參閱磁碟機隨附的說明文件，以獲得有關安裝磁碟機作業所需軟體的說明。

12. 將 **Drives: Secondary (磁碟機：次磁碟機)** 下相應的 **Drive (磁碟機)** 選項 (**0** 或 **1**) 設定為 **Auto (自動)**，以更新組態資訊。請參閱「[磁碟機組態](#)」，以獲得更多資訊。

在您打開並合上機箱蓋之後，外殼侵入偵測器 (如果已啟用) 會使電腦在下次啟動時顯示以下訊息：

ALERT! Cover was previously removed. (警報！機箱蓋先前曾被打開。)

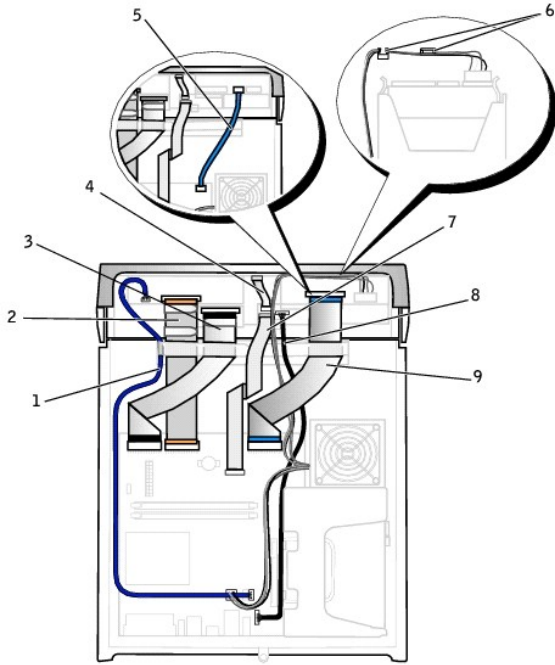
13. 透過將 **Chassis Intrusion (外殼侵入)** 變更為 **Enabled (已啟用)** 或 **Enabled-Silent (靜態開啟)**，以 [重設外殼侵入偵測器](#)。

**註：**如果其他人指定了設定密碼，請與您的網路管理員聯絡，以獲得有關重設外殼侵入偵測器的資訊。

14. 執行「[Dell 診斷程式](#)」以確認電腦運作正常。

## 纜線固定路徑





1	CD/DVD 光碟機纜線	6	硬碟機電源線 (使用機箱蓋內側的彈片卡住並固定纜線)
2	CD/DVD 光碟機資料纜線	7	前面板輸入/輸出資料纜線
3	軟式磁碟機資料纜線	8	前面板輸入/輸出音效纜線
4	控制面板纜線	9	IDE 磁碟機資料纜線 (安裝 IDE 硬碟機時使用)
5	序列 ATA 磁碟機資料纜線 (安裝序列 ATA 硬碟機時使用)		

[回到目錄頁](#)

[回到目錄頁](#)

## 微處理器

Dell™ OptiPlex™ GX270 系統使用者指南

### 卸下微處理器

**⚠ 警告：**在您開始執行本章節的任何程序之前，請留意「[安全指示](#)」中的步驟。

**⚠ 警告：**為防止靜電損害電腦內部元件，在觸摸電腦的任何電子元件之前，請先導去您身上的靜電。您可以觸摸電腦底架未上漆的金屬表面，以導去身上的靜電。

1. 透過**開始**選單關閉電腦。
2. 確定您的電腦及其連接的裝置均已關閉。在關閉電腦時，如果電腦及其連接的裝置未自動關閉，請現在關閉它們。

**🔄 注意事項：**若要拔下網路纜線，請先將網路纜線從電腦上拔下，然後再將其從牆上的網路插孔中拔下。

3. 從電腦上拔下所有電話或電傳通訊連線。
4. 從電源插座中拔下電腦及其所有連接裝置的電源線，然後按下電源按鈕，以導去主機板上的剩餘電量。
5. 如果電腦連接有腳架，請[卸下電腦腳架](#)。

**⚠ 警告：**為防止觸電，在打開機箱蓋之前，請務必從電源插座中拔下電腦電源線。

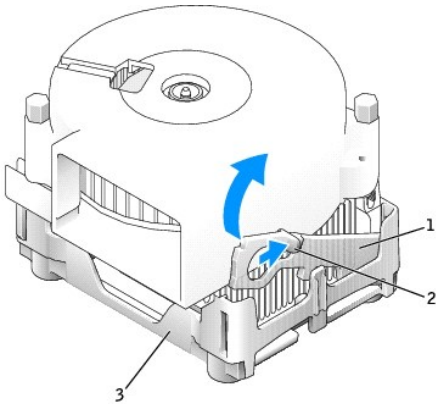
6. [打開機箱蓋](#)。

**🔄 注意事項：**在觸摸電腦內部的任何元件之前，請觸摸未上漆的金屬表面(如電腦背面的金屬)，以導去您身上的靜電。作業過程中，應經常觸摸未上漆的金屬表面，以導去可能損壞內部元件的靜電。

7. 從主機板上的 [FAN 連接器](#) 中拔下散熱風扇的電源線。
8. 從主機板上的 [12VPOWER 連接器](#) 中拔下電源線。

**⚠ 警告：**正常作業期間，散熱器組件會變得很熱。在您接觸組件之前，請確保其有足夠的冷卻時間。

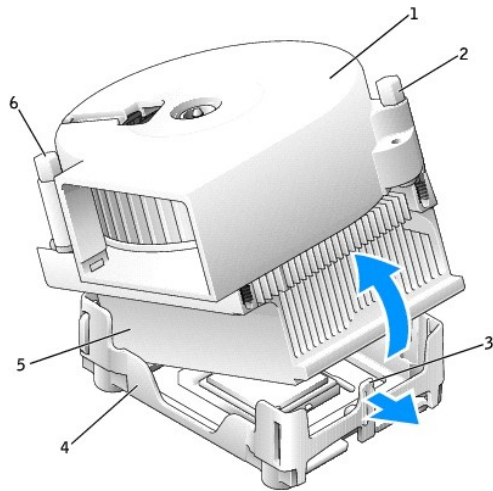
9. 卸下散熱器/風扇組件：
  - a. 按下綠色固定夾上的彈片，從固定基座中卸下固定夾。



1	固定夾
2	彈片
3	固定基座

- b. 在提起散熱器一端的同時按下固定基座彈片，以卸下散熱器/風扇組件。

➡ **注意事項：**放置散熱器時，請將熱脂面朝上。



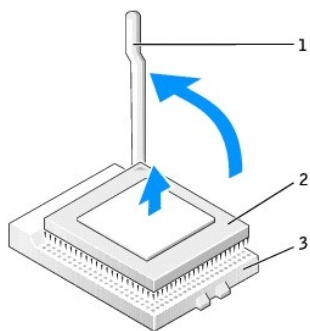
1	散熱器/風扇組件	4	固定基座
2	螺絲	5	散熱器
3	固定基座彈片	6	螺絲

10. 卸下風扇上的兩個螺絲，以將其從散熱器中取出。

➡ **注意事項：**請勿丟棄風扇。您可能重新使用它。如果您要安裝由 Dell 提供的微處理器升級套件，請丟棄原來的散熱器。如果您安裝的微處理器升級套件不是由 Dell 提供的，請在安裝新的微處理器時，重新使用原來的散熱器。

➡ **注意事項：**從插槽中取出微處理器時，請小心不要折彎任何插腳。折彎插腳可能會導致微處理器永久性損壞。

11. 徑直向上拉微處理器的釋放拉桿，直至其鬆落，然後從插槽中卸下微處理器。



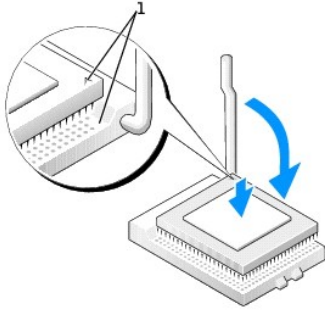
1	釋放拉桿
2	微處理器
3	插槽

## 安裝微處理器

➡ **注意事項：**請觸摸電腦背面未上漆的金屬表面，以確保接地，並導去身上的靜電。

➡ **注意事項：**在打開新微處理器的包裝時，請小心不要折彎任何插腳。折彎插腳可能會導致微處理器永久性損壞。如果微處理器上有彎曲的插腳，請與 [Dell 公司聯絡](#)，以尋求有關獲得技術援助的指示。

1. 打開新微處理器的包裝。



**1** 微處理器的插腳 1 邊角與插槽的插腳 1 邊角已對齊

**注意事項：**您必須將微處理器正確地插入插槽，以免在開啟電腦時永久性地損壞微處理器和電腦。

2. 如果插槽上的釋放拉桿沒有完全扳直，請將它扳直。
3. 將微處理器的插腳 1 邊角和插槽的插腳 1 邊角對齊。

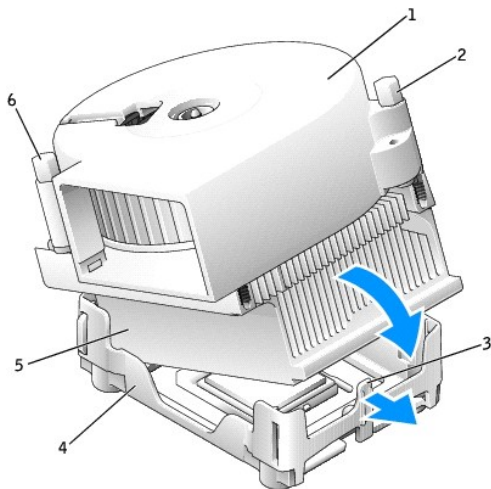
**注意事項：**將微處理器放入插槽時，請確定所有的插腳都插入插槽中相應的插孔內。

4. 將微處理器輕輕放入插槽，確保所有的插腳均已插入正確的插孔。請勿強行插入，如果微處理器未對齊，強行插入會折彎插腳。在您正確地放置微處理器之後，只需輕壓即可使其就位。
5. 在微處理器完全插入插槽後，請將釋放拉桿向著插槽扳回，直至其卡入到位，將微處理器固定。

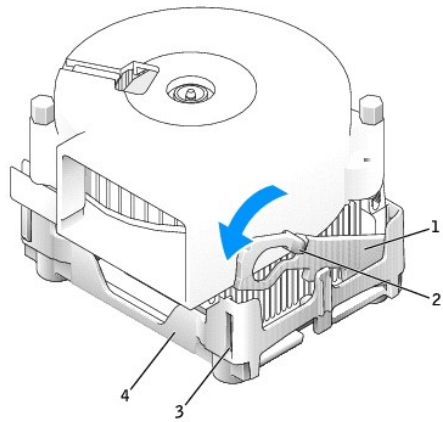
**注意事項：**如果您不安裝 Dell 提供的微處理器升級套件，請在更換微處理器時，重新使用原來的風扇/散熱器組件。

如果您安裝由 Dell 提供的微處理器替換套件，請用運送替換套件的同一包裝將微處理器退還給 Dell。

6. 重新安裝將風扇連接至散熱器的兩個螺絲。
7. 安裝散熱器/風扇組件：
  - a. 將散熱器組件的一端置於固定基座一側的彈片下。
  - b. 放下組件，直至散熱器穩固地安裝在固定基座的彈片下。
  - c. 透過將固定夾彈片對面帶有槽口的一端放入固定基座上的槽口來插入固定夾。按下固定夾彈片並放下固定夾，使其卡入到位。請確定固定夾帶有槽口的一端已固定在固定基座槽口內。



1	散熱器/風扇組件	4	固定基座
2	螺絲	5	散熱器
3	固定基座彈片	6	螺絲



1	固定夾
2	彈片
3	槽口
4	固定基座

8. 將風扇纜線插入主機板上的 FAN 連接器。
9. 將電源線插入主機板上的 12VPOWER 連接器。
10. 合上機箱蓋。
11. 連接電腦腳架 (可選)。

**注意事項：**若要連接網路纜線，請先將纜線插入牆上的網路插孔，然後將其插入電腦。

12. 將電腦和裝置連接至電源插座，然後將它們開啟。

在您打開並合上機箱蓋之後，外殼侵入偵測器 (如果已啟用) 會使電腦在下一次啟動時顯示以下訊息：

ALERT! Cover was previously removed. (警報! 機箱蓋先前曾被打開。)

13. 透過將 **Chassis Intrusion (外殼侵入)** 選項變更為 **Enabled (已啟用)** 或 **Enabled-Silent (靜態開啟)**，以 [重設外殼侵入偵測器](#)。

**註：**如果其他人指定了設定密碼，請與您的網路管理員聯絡，以獲得有關重設外殼侵入偵測器的資訊。

[回到目錄頁](#)

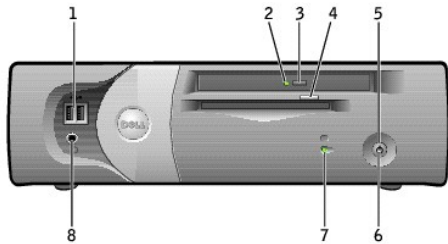
[回到目錄頁](#)

## 關於您的電腦

Dell™ OptiPlex™ GX270 系統使用者指南

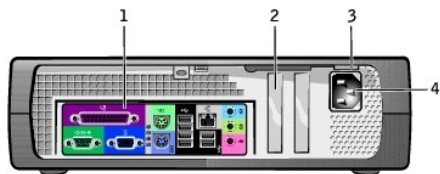
- [前視圖](#)
- [後視圖](#)
- [主機內部](#)
- [主機板元件](#)
- [連接和卸下電腦腳架](#)

### 前視圖




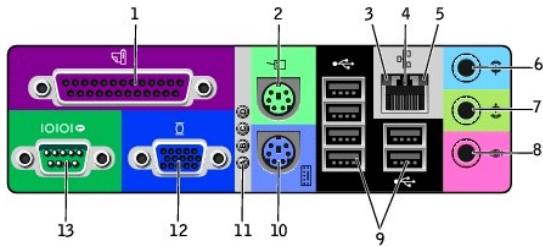
1	USB 2.0 連接器 (2)	請使用正面的 USB 連接器來連接偶爾使用的裝置 (如搖桿或相機)，或者連接可啟動 USB 裝置 (請參閱 <a href="#">系統設定程式</a> ，以獲得有關啟動至 USB 裝置的更多資訊)。建議您使用背面的 USB 連接器連接通常需要保持連接的裝置，如印表機和鍵盤。
2	CD/DVD 光碟機活動指示燈	當電腦從 CD 光碟機或 DVD 光碟機讀取資料時，光碟機活動指示燈會亮起。
3	CD/DVD 光碟機退出按鈕	按此按鈕可以從光碟機中退出 CD/DVD。
4	軟式磁碟機退出按鈕	按此按鈕可以從軟式磁碟機中退出軟式磁碟。
5	電源按鈕	按此按鈕可以開啟電腦。  ➡ <b>注意事項：</b> 為避免遺失資料，請勿透過按住電源按鈕 6 秒鐘或更長時間來關閉電腦，而應執行作業系統關機程序。  <b>註：</b> 如果作業系統已啟用 ACPI，當您按下電源按鈕時，電腦將執行作業系統關機程序。
6	電源指示燈	電源指示燈透過亮起和閃爍或保持穩定顏色來表示不同的狀態：  1 不亮 — 電腦處於關閉狀態 (S4、S5 或關機) 1 綠色穩定 — 電腦處於正常的作業狀態 1 綠色閃爍 — 電腦處於省電狀態 (S1 或 S3) 1 琥珀色閃爍或穩定亮起 — 請參閱「 <a href="#">電源問題</a> 」  若要結束省電狀態，請按電源按鈕或者使用鍵盤或滑鼠 (如果在 Windows 裝置管理員中將其組態為喚醒裝置)。若要獲得有關睡眠狀態以及結束省電狀態的更多資訊，請參閱「 <a href="#">電源管理</a> 」。  請參閱「 <a href="#">診斷指示燈</a> 」，以獲得有助於排除電腦故障的指示燈代碼說明。
7	硬碟機活動指示燈	當電腦從硬碟機讀取資料或將資料寫入硬碟機時，硬碟機指示燈會亮起。當 CD 播放機之類的裝置作業時，該指示燈可能也會亮起。
8	耳機連接器	使用耳機連接器可以連接耳機和大多數喇叭。

### 後視圖



1	背面板連接器	用於將序列裝置、USB 裝置以及其他裝置連接至相應的連接器。
---	--------	--------------------------------

2	插卡插槽	用於存取所有已安裝的 PCI 及 AGP 卡的連接器。
3	電壓選擇開關 (並非所有電腦都配備)	<p>您的電腦配備有自動感應電壓選擇器或手動電壓選擇開關。配有自動感應電壓選擇器的電腦在背面板上沒有電壓選擇開關，電腦可以自動偵測正確的作業電壓。</p> <p>為避免損壞配有手動電壓選擇開關的電腦，請將電壓開關設定為與您當地的交流電源最相符的值。</p> <p> <b>注意事項：</b>即使日本的交流電壓為 100 V，電壓選擇開關也必須設定在 115 V 的位置上。</p> <p>另外，請確定顯示器及其他附屬裝置的額定電壓與您當地的交流電源電壓相符。</p>
4	電源連接器	用於插入電源線。



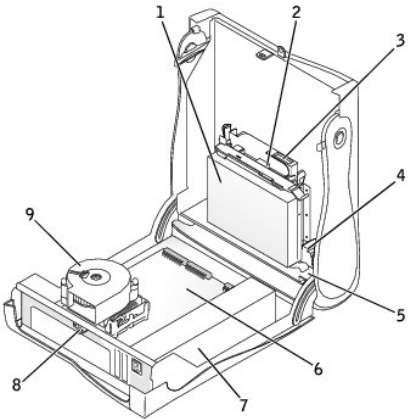
1	並列連接器	<p>用於將並列裝置 (如印表機) 連接至並列連接器。如果您使用 USB 印表機，請將其插入 USB 連接器。</p> <p><b>註：</b>如果電腦偵測到某個已安裝的插卡包含組態為同一位址的並列連接器，則內建的並列連接器會自動停用。若要獲得更多資訊，請參閱「<a href="#">系統設定程式選項</a>」。</p>
2	滑鼠連接器	<p>請將標準滑鼠插入此綠色滑鼠連接器。將滑鼠連接至電腦之前，請關閉電腦和所有連接的裝置。如果您使用 USB 滑鼠，請將其插入 USB 連接器。</p> <p>如果您的電腦執行 Microsoft® Windows® 2000 或 Windows XP 作業系統，則硬碟機上已安裝有必要的滑鼠驅動程式。</p>
3	連結完整性指示燈	<ul style="list-style-type: none"> <li>1 綠色 — 10 Mbps 網路和電腦之間的連接狀態良好。</li> <li>1 橘黃色 — 100 Mbps 網路和電腦之間的連接狀態良好。</li> <li>1 黃色 — 1 Gbps (或 1000 Mbps) 網路和電腦之間的連接狀態良好。</li> <li>1 熄滅 — 電腦未偵測到網路實體連線。</li> </ul>
4	網路配接器連接器	<p>若要將您的電腦連接至網路或寬頻數據機，請將網路纜線的一端連接至網路插孔或網路裝置。將網路纜線的另一端連接至電腦背面板上的網路配接器連接器。聽到卡嗒聲表示網路纜線已連接穩固。</p> <p>在配有網路連接器插卡的電腦中，請使用此插卡上的連接器。</p> <p>建議您在網路中使用 Category 5 纜線和連接器。如果您必須使用 Category 3 纜線，請將網路速度強行設定為 10 Mbps 以確保可靠作業。</p> <p> 網路插孔</p>
5	網路活動指示燈	當電腦傳送或接收網路資料時，此指示燈會呈黃色閃爍。如果網路資訊流量較大，該指示燈可能會呈現持續「亮起」的狀態。
6	訊號線來源連接器	<p>此藍色的訊號線來源連接器 (在具有內建音效的電腦中配備) 用於連接錄音/播放裝置，如卡帶播放機、CD 播放機或 VCR。</p> <p>在配有音效卡的電腦中，請使用該插卡上的連接器。</p>
7	訊號線輸出連接器	<p>此綠色的訊號線輸出連接器 (在具有內建音效的電腦上配備) 用於連接耳機和大多數具有內建放大器的喇叭。</p> <p>在配有音效卡的電腦中，請使用該插卡上的連接器。</p>
8	麥克風連接器	<p>此粉紅色的麥克風連接器 (在具有內建音效的電腦中配備) 用於連接個人電腦麥克風，可以將語音或音樂輸入到音效或電話程式中。</p> <p>在配有音效卡的電腦中，麥克風連接器位於該插卡上。</p>
9	USB 2.0 連接器 (6)	請使用背面的 USB 連接器來連接長久連接的裝置 (如印表機和鍵盤)，或者連接可啟動 USB 裝置。
10	鍵盤連接器	如果您使用標準鍵盤，請將其插入此紫色鍵盤連接器。如果您使用 USB 鍵盤，請將其插入 USB 連接器。
11	診斷指示燈	這些指示燈可以幫助您基於診斷故障碼排除電腦問題。若要獲得更多資訊，請參閱「 <a href="#">診斷指示燈</a> 」。
12	影像連接器	<p>此藍色的連接器用於連接 VGA 相容顯示器的纜線。</p> <p><b>註：</b>如果您的電腦在出廠時已安裝影像卡，則此連接器將帶有護蓋。請將顯示器纜線插入影像卡上的連接器。</p> <p><b>註：</b>如果您使用的影像卡支援雙顯示器，請使用電腦隨附的 Y 形纜線。</p>
13	序列連接器	<p>用於將序列裝置 (如掌上型裝置) 連接至序列埠。在系統設定程式中，預設指定為 COM1。</p> <p>若要獲得更多資訊，請參閱「<a href="#">系統設定程式選項</a>」。</p>

## 主機內部

**警告：**在您開始執行本章節的任何程序之前，請留意「安全指示」中的步驟。

**警告：**為避免觸電，在打開機箱蓋之前，請務必從電源插座中拔下電腦電源線。

**注意事項：**打開機箱蓋時請務必小心，確定您未斷開主機板與纜線的連接。



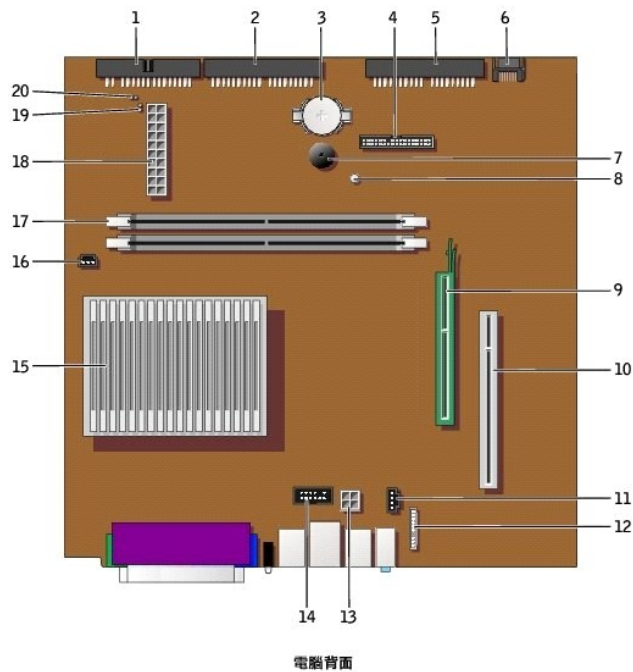
1 硬碟機	6 主機板
2 軟式磁碟機	7 電源供應器
3 CD/DVD 光碟機	8 掛鎖扣環
4 內建喇叭	9 散熱器與風扇組件
5 外殼侵入切換開關	

#### 纜線顏色

裝置	顏色
硬碟機	藍色拉式彈片
軟式磁碟機	黑色拉式彈片
CD/DVD 光碟機	橘黃色拉式彈片
序列 ATA 磁碟機	藍色纜線

## 主機板元件





1	軟式磁碟機連接器 (DSKT)	11	CD 光碟機音效纜線連接器 (CD_IN)
2	CD/DVD 光碟機連接器 (IDE2)	12	前面板音效纜線連接器 (FRONTAUDIO)
3	電池槽 (BATTERY)	13	電源連接器 (12VPOWER)
4	前面板連接器 (FRONTANEL)	14	序列埠連接器 (SER2) (用於可選的序列埠插卡)
5	IDE 硬碟機連接器 (IDE1)	15	微處理器和散熱器連接器 (CPU)
6	序列 ATA 硬碟機連接器 (SATA1)	16	微處理器風扇連接器 (FAN)
7	內建喇叭 (SPEAKER)	17	記憶體模組連接器 (DIMM_1 和 DIMM_2)
8	待命電源指示燈 (AUX_PWR)	18	電源連接器 (POWER)
9	AGP 卡連接器 (AGP)	19	RTC 重設跳線 (RTCST)
10	PCI 卡連接器	20	密碼跳線 (PSWD)

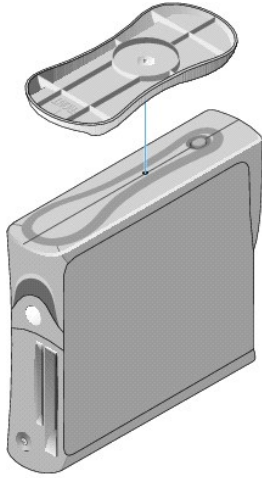
## 連接和卸下電腦腳架

將電腦垂直放置或水平放置均可使用。



若要在垂直位置使用電腦，您必須連接電腦腳架：

1. 將電腦向右側翻轉，使磁碟機凹槽位於底部。
2. 將腳架固定在電腦的左側。
  - a. 如下圖解所示放置腳架：將腳架的大圓孔與機箱蓋側邊的固定鈕對齊，並使腳架的緊固螺絲與機箱蓋的螺絲孔對齊。
  - b. 腳架定位後，請將指旋螺絲旋緊。
3. 翻轉電腦，使腳架位於底部而磁碟機位於頂部。



若要卸下電腦腳架，請：

1. 翻轉電腦，使腳架位於頂部。
2. 鬆開指旋螺絲並拿開腳架。
3. 將電腦水平放置。

---

[回到目錄頁](#)

[回到目錄頁](#)

## AGP 和 DVI 配接卡

Dell™ OptiPlex™ GX270 系統使用者指南

**⚠ 警告：**在您開始執行本章節的任何程序之前，請留意「[安全指示](#)」中的步驟。

**⚠ 警告：**為防止靜電損害電腦內部元件，在觸摸電腦的任何電子元件之前，請先導去您身上的靜電。您可以觸摸電腦底架未上漆的金屬表面，以導去身上的靜電。

您的 Dell™ 電腦提供用於 AGP 或 DVI 配接卡的連接器。

**📌 註：**DVI 配接卡透過電腦的內建圖形卡作業。若要透過作業系統控制配接器，請單按**開始**選單，單按**控制台**，然後單按驅動程式的使用者介面圖示。

1. 透過**開始**選單關閉電腦。
2. 確定您的電腦及其連接的裝置均已關閉。在關閉電腦時，如果電腦及其連接的裝置未自動關閉，請現在關閉它們。

**➡ 注意事項：**若要拔下網路纜線，請先將網路纜線從電腦上拔下，然後再將其從牆上的網路插孔中拔下。

3. 從電腦上拔下所有電話或電傳通訊連線。
4. 從電源插座中拔下電腦及其所有連接裝置的電源線，然後按下電源按鈕，以導去主機板上的剩餘電量。
5. 如果電腦連接有腳架，請[卸下電腦腳架](#)。

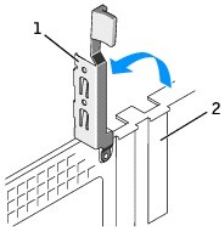
**⚠ 警告：**為防止觸電，在打開機箱蓋之前，請務必從電源插座中拔下電腦電源線。

6. [打開機箱蓋](#)。

**➡ 注意事項：**在觸摸電腦內部的任何元件之前，請觸摸未上漆的金屬表面(如電腦背面的金屬)，以導去您身上的靜電。作業過程中，應經常觸摸未上漆的金屬表面，以導去可能損壞內部元件的靜電。

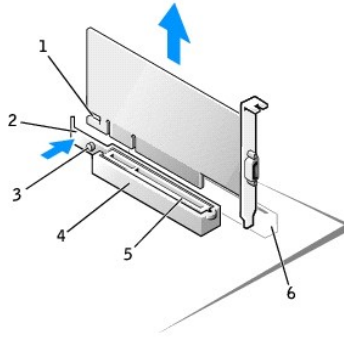
## 卸下 AGP/DVI 配接卡

1. 抬起鉸接拉桿並向上滑動填塞托架，以卸下托架。



1	鉸接拉桿
2	填塞托架

2. 向 PCI 連接器的方向按下插卡拉桿。
3. 向上拉起插卡，直至將其拉出插卡固定夾。



1	槽口	4	插卡固定夾
2	拉桿	5	AGP 連接器
3	彈片	6	PCI 連接器

## 安裝 AGP/DVI 配接卡

1. 若要新增或裝回插卡，請向 PCI 連接器的方向按下插卡拉桿，並輕輕將插卡按入 AGP 連接器，直至它卡入到位。
2. 釋放插卡拉桿，確定彈片卡入插卡前端的槽口內。
3. 放下背面板上的鉸接拉桿，以固定插卡。
4. 合上機箱蓋。
5. 如果電腦使用腳架，請連接腳架。
6. 將顯示器纜線連接至插卡的影像連接器。

**注意事項：**若要連接網路纜線，請先將纜線插入牆上的網路插孔，然後將其插入電腦。

7. 將電腦和裝置連接至電源插座，然後將它們開啟。

在您打開並合上機箱蓋之後，外殼侵入偵測器 (如果已啟用) 會使電腦在下次啟動時顯示以下訊息：

ALERT! Cover was previously removed. (警報！機箱蓋先前曾被打開。)

8. 透過將 **Chassis Intrusion (外殼侵入)** 變更為 **Enabled (已啟用)** 或 **Enabled-Silent (靜態開啟)**，以 [重設外殼侵入偵測器](#)。

**註：**如果其他人指定了設定密碼，請與您的網路管理員聯絡，以獲得有關重設外殼侵入偵測器的資訊。

[回到目錄頁](#)

[回到目錄頁](#)

## PCI 卡和序列埠配接器

Dell™ OptiPlex™ GX270 系統使用者指南

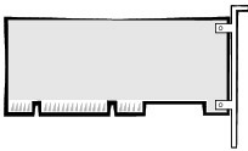
- [PCI 卡](#)
- [序列埠配接器](#)

**⚠ 警告：**在您開始執行本章節的任何程序之前，請留意「[安全指示](#)」中的步驟。

**⚠ 警告：**為防止靜電損害電腦內部元件，在觸摸電腦的任何電子元件之前，請先導去您身上的靜電。您可以觸摸電腦底架未上漆的金屬表面，以導去身上的靜電。

您的 Dell™ 電腦提供的插槽可安裝一個初型 32 位元、33 MHz 的 PCI 卡或序列埠配接器。

### PCI 卡



**📌 註：**您的 Dell 電腦僅使用 PCI 插槽。它不支援 ISA 卡。

如果您要安裝或更換插卡，請執行下一節中的程序。如果您要卸下而不更換插卡，請跳至「[卸下 PCI 卡](#)」。

1. 如果您要更換插卡，請從作業系統中移除插卡的目前驅動程式。
2. 透過**開始**選單關閉電腦。
3. 確定您的電腦及其連接的裝置均已關閉。在關閉電腦時，如果電腦及其連接的裝置未自動關閉，請現在關閉它們。

**➡ 注意事項：**若要拔下網路纜線，請先將網路纜線從電腦上拔下，然後再將其從牆上的網路插孔中拔下。

4. 從電腦上拔下所有電話或電傳通訊連線。
5. 從電源插座中拔下電腦及其所有連接裝置的電源線，然後按下電源按鈕，以導去主機板上的剩餘電量。
6. 如果電腦連接有腳架，請[卸下電腦腳架](#)。

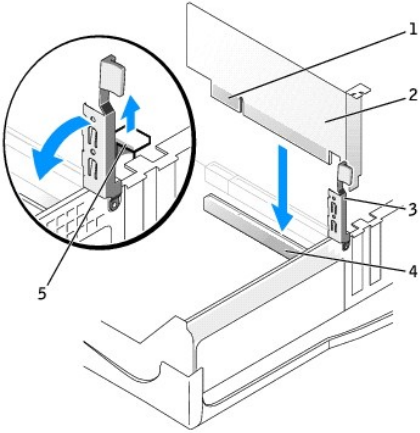
**⚠ 警告：**為防止觸電，在打開機箱蓋之前，請務必從電源插座中拔下電腦電源線。

7. [打開機箱蓋](#)。

**➡ 注意事項：**在觸摸電腦內部的任何元件之前，請觸摸未上漆的金屬表面（如電腦背面的金屬），以導去您身上的靜電。作業過程中，應經常觸摸未上漆的金屬表面，以導去可能損壞內部元件的靜電。

### 安裝 PCI 卡

1. 提起固定臂。

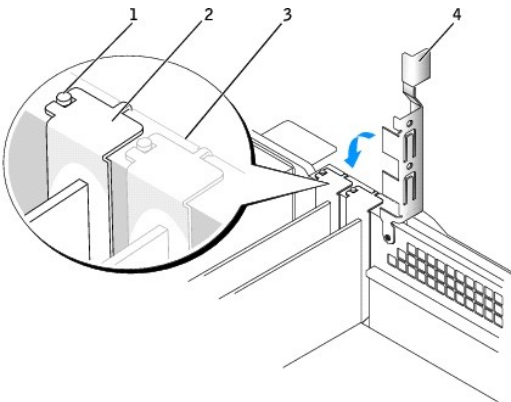


1	邊緣連接器	4	插卡連接器
2	插卡	5	填塞托架
3	固定臂		

2. 如果您要安裝新的插卡，請卸下填塞托架以騰出空置的插槽開口。然後繼續執行[步驟 4](#)。
3. 如果您要更換已安裝在電腦中的插卡，請卸下插卡。  
如有必要，請拔下插卡上連接的所有纜線。握住插卡的頂端邊角，將其從連接器中輕輕取出。
4. 準備好要安裝的插卡。  
請參閱插卡隨附的說明文件，以獲得有關組態插卡、完成內部連線或為電腦自訂插卡的資訊。


**⚠ 警告：**某些網路配接器連接至網路後，會自動啟動電腦。為防止觸電，在安裝任何插卡之前，請務必從電源插座中拔下電腦的電源線。

5. 將插卡插入連接器，並穩固地向下按壓。確定插卡完全插入插槽內。  
如果插卡為全長插卡，在將插卡朝著主機板上的相應連接器向下放時，請將插卡的末端插入插卡的有軌托架內。將插卡穩固地插入主機板上的插卡連接器。
6. 在您放下固定臂之前，請確定：
  - 1 所有插卡和填塞托架的頂端均與定位板平齊。
  - 1 插卡或填塞托架頂端的槽口與定位導軌緊密配合。
7. 將固定臂按壓到位，使插卡固定在電腦中。




1	定位導軌
2	填塞托架
3	定位板

#### 4 固定臂

 **注意事項：**請勿將插卡的纜線纏繞在插卡上或插卡後。將纜線纏繞在插卡上會使機箱蓋無法蓋好，或導致設備損壞。

8. 接上所有應與插卡連接的纜線。

請參閱插卡的說明文件，以獲得有關連接插卡纜線的資訊。


 **注意事項：**若要連接網路纜線，請先將纜線插入牆上的網路插孔，然後將其插入電腦。

9. 合上機箱蓋，將電腦和裝置重新連接至電源插座，然後將它們開啟。

在您打開並合上機箱蓋之後，外殼侵入偵測器 (如果已啟用) 會使電腦在下次啟動時顯示以下訊息：

ALERT! Cover was previously removed. (警報！機箱蓋先前曾被打開。)

10. 透過將 **Chassis Intrusion (外殼侵入)** 變更為 **Enabled (已啟用)** 或 **Enabled-Silent (靜態開啟)**，以 [重設外殼侵入偵測器](#)。

 **註：**如果其他人指定了設定密碼，請與您的網路管理員聯絡，以獲得有關重設外殼侵入偵測器的資訊。

11. 如果您已安裝音效卡，請進入系統設定程式並執行以下步驟：

a. [進入系統設定程式](#)，選取 **Integrated Devices (積體裝置)**，然後將 **Sound (音效)** 的設定變更為 **Off (關閉)**。

b. 將外接式音效裝置連接至音效卡的連接器。請勿將外接式音效裝置連接至背面板上的麥克風、喇叭/耳機或訊號線來源連接器。

12. 如果您已安裝附加的網路配接器，請執行以下步驟：

a. [進入系統設定程式](#)，選取 **Integrated Devices (積體裝置)**，然後將 **Network Interface Card (網路介面卡)** 的設定變更為 **Off (關閉)**。

b. 將網路纜線連接至附加網路配接器的連接器。請勿將網路纜線連接至背面板上的內建連接器。

13. 依插卡說明文件所述，安裝插卡需要的所有驅動程式。

#### 卸下 PCI 卡

1. 按插卡固定臂上的拉桿，提起固定臂。

2. 如有必要，請拔下與插卡連接的所有纜線。


3. 握住插卡的頂端邊角，將其從連接器中輕輕取出。

4. 如果您要永久性地卸下插卡，請在空置的插卡插槽開口安裝一個填塞托架。

如果您需要填塞托架，請與 [Dell 公司聯絡](#)。

 **註：**您必須在空置的插卡插槽開口安裝填塞托架，以維持 FCC 對該電腦的認證。此外，該托架亦可避免灰塵進入您的電腦。

5. 放下固定臂並按壓它，直至其卡入到位。

 **注意事項：**若要連接網路纜線，請先將纜線插入牆上的網路插孔，然後將其插入電腦。

6. 合上機箱蓋，將電腦和裝置重新連接至電源插座，然後將它們開啟。

在您打開並合上機箱蓋之後，外殼侵入偵測器 (如果已啟用) 會使電腦在下次啟動時顯示以下訊息：


ALERT! Cover was previously removed. (警報！機箱蓋先前曾被打開。)

7. 透過將 **Chassis Intrusion (外殼侵入)** 變更為 **Enabled (已啟用)** 或 **Enabled-Silent (靜態開啟)**，以 [重設外殼侵入偵測器](#)。

 **註：**如果其他人指定了設定密碼，請與您的網路管理員聯絡，以獲得有關重設外殼侵入偵測器的資訊。

8. 從作業系統中移除插卡的驅動程式。

#### 序列埠配接器

 **警告：**在您開始執行本章節的任何程序之前，請留意「[安全指示](#)」中的步驟。

1. 透過 **開始** 選單關閉電腦。

2. 確定您的電腦及其連接的裝置均已關閉。在關閉電腦時，如果電腦及其連接的裝置未自動關閉，請現在關閉它們。

**注意事項：**若要拔下網路纜線，請先將網路纜線從電腦上拔下，然後再將其從牆上的網路插孔中拔下。

3. 從電腦上拔下所有電話或電傳通訊連線。
4. 從電源插座中拔下電腦及其所有連接裝置的電源線，然後按下電源按鈕，以導去主機板上的剩餘電量。
5. 如果電腦連接有腳架，請[卸下電腦腳架](#)。

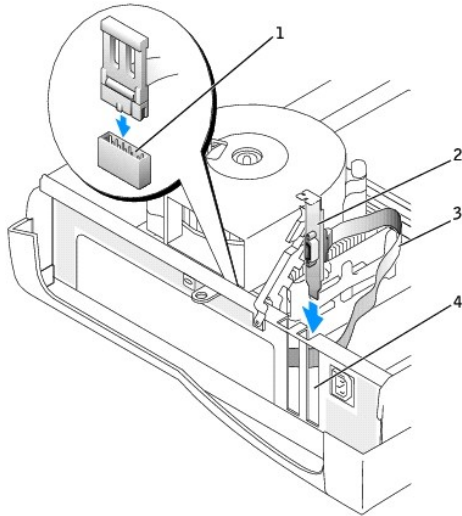
**警告：**為防止觸電，在打開機箱蓋之前，請務必從電源插座中拔下電腦電源線。

6. [打開機箱蓋](#)。

## 安裝序列埠配接器

**註：**您可以將序列埠插卡安裝在 PCI 連接器或 AGP 連接器中。

1. 提起固定臂。
2. 卸下填塞托架。
3. 沿著插卡插槽開口處向下滑動配接器托架，並放下固定臂以確定：
  1. 所有插卡和填塞托架的頂端均與定位板平齊。
  1. 插卡或填塞托架頂端的槽口與定位導軌緊密配合 (請參閱前一程序中的[步驟 6](#))。
4. 將固定臂按壓到位，使插卡固定在電腦中。



1	SER2 主機板連接器
2	插卡托架
3	序列卡纜線
4	插槽開口

5. 將序列配接器纜線連接至主機板上的序列埠連接器 (標有 SER2)。
6. 繼續執行以下程序中的[步驟 6](#)。

## 卸下序列埠配接器


1. 從主機板上的連接器中拔下序列配接器纜線。
2. 提起固定臂。
3. 提起並卸下配接卡托架。
4. 如果您要永久性地卸下配接器，請在空置的插卡插槽開口中安裝一個填塞托架。



如果您需要填塞托架，請與 [Dell 公司聯絡](#)。

 **註：**您必須在空置的插卡插槽開口安裝填塞托架，以維持 FCC 對該電腦的認證。此外，該托架亦可避免灰塵進入您的電腦。

5. 放下固定臂並按壓它，直至其卡入到位。

 **注意事項：**若要連接網路纜線，請先將網路纜線插入牆上的網路插孔，然後再將其插入電腦。

6. 合上機箱蓋，將電腦和裝置重新連接至電源插座，然後將它們開啟。

在您打開並合上機箱蓋之後，外殼侵入偵測器 (如果已啟用) 會使電腦在下一次啟動時顯示以下訊息：

ALERT! Cover was previously removed. (警報! 機箱蓋先前曾被打開。)

7. 透過將 **Chassis Intrusion (外殼侵入)** 變更為 **Enabled (已啟用)** 或 **Enabled-Silent (靜態開啟)**，以 [重設外殼侵入偵測器](#)。

 **註：**如果其他人指定了設定密碼，請與您的網路管理員聯絡，以獲得有關重設外殼侵入偵測器的資訊。

---

[回到目錄頁](#)

[回到目錄頁](#)

## 打開機箱蓋

Dell™ OptiPlex™ GX270 系統使用者指南

**⚠ 警告：**在您開始執行本章節的任何程序之前，請留意「[安全指示](#)」中的步驟。

1. 透過**開始**選單關閉電腦。
2. 確定您的電腦及其連接的裝置均已關閉。在關閉電腦時，如果電腦及其連接的裝置未自動關閉，請現在關閉它們。

**👉 注意事項：**若要拔下網路纜線，請先將網路纜線從電腦上拔下，然後再將其從牆上的網路插孔中拔下。

3. 從電腦上拔下所有電話或電傳通訊連線。
4. 從電源插座中拔下電腦及其所有連接裝置的電源線，然後按下電源按鈕，以導去主機板上的剩餘電量。
5. 如果電腦連接有腳架，請[卸下電腦腳架](#)。

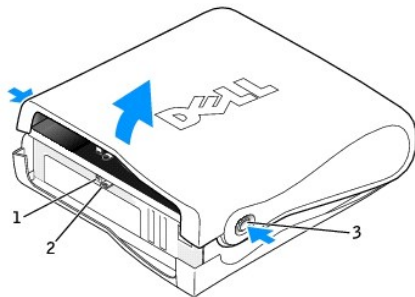
**⚠ 警告：**為防止觸電，在打開機箱蓋之前，請務必從電源插座中拔下電腦電源線。

**👉 注意事項：**確定桌面至少還有 30 cm (1 ft) 的空間以支撐打開的機箱蓋。

6. 找出圖解中所示的**兩個**釋放按鈕。然後按下**兩個**釋放按鈕並提起機箱蓋。

**👉 注意事項：**慢慢地打開機箱蓋，確保沒有損壞任何纜線。

7. 提起機箱蓋後部，將它朝電腦正面掀起。



1	安全纜線孔
2	掛鎖扣環
3	釋放按鈕 (每側一個)

[回到目錄頁](#)

[回到目錄頁](#)

## 磁碟機

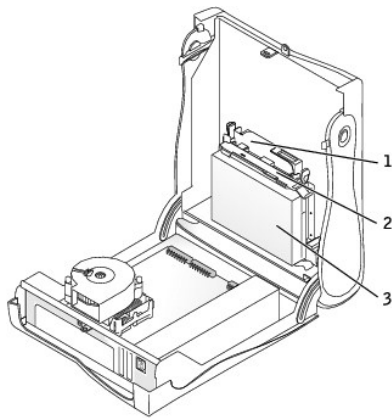
Dell™ OptiPlex™ GX270 系統使用者指南

- [磁碟機](#)
  - [硬碟機](#)
  - [前面板插件](#)
  - [軟式磁碟機](#)
  - [CD/DVD 光碟機](#)
  - [纜線固定路徑](#)
- 

## 磁碟機

您的電腦支援：

- 1 一個硬碟機 (IDE 或序列 ATA)
- 1 一個軟式磁碟機或可選 Zip 磁碟機
- 1 一個可選 CD 光碟機或 DVD 光碟機



1	CD/DVD 光碟機
2	軟式磁碟機
3	硬碟機

### 一般安裝規範

IDE 硬碟機應連接至標有 IDE1 的連接器，CD/DVD IDE 光碟機應連接至標有 IDE2 的連接器。

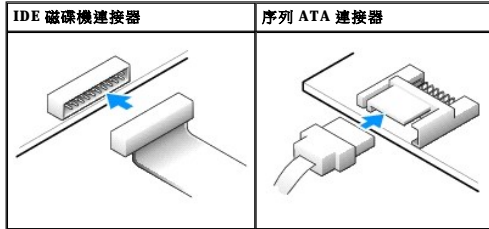
序列 ATA 硬碟機應連接至標有 SATA1 的連接器。

若要確定主機板連接器的位置，請參閱「[主機板元件](#)」。

### 連接磁碟機纜線

安裝磁碟機時，請將兩條纜線 — 一條直流電源線和一條資料纜線 — 連接至磁碟機的背面和主機板。某些磁碟機可能還具有音效連接器；音效纜線的一端將連接至磁碟機連接器，另一端將連接至主機板。

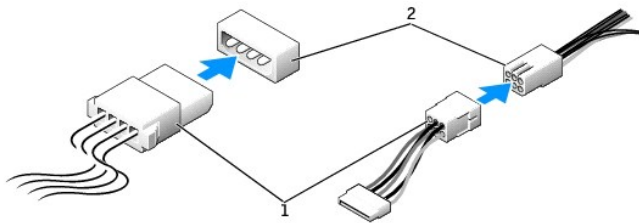
## 磁碟機介面連接器



■ 註：序列 ATA 連接器可能連接有護罩或通風罩。

■ 註：序列 ATA 連接器可能為平直或帶彎角的。

## 電源線連接器



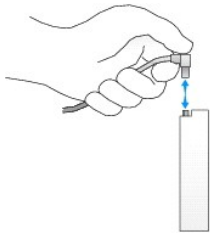
1	電源線
2	電源輸入連接器

## 連接與拔下磁碟機纜線

拔下 IDE 磁碟機資料纜線時，請握住帶色拉式彈片並拉起，直至連接器分開。

連接與拔下序列 ATA 資料纜線時，請握住纜線兩端的黑色連接器。

與 IDE 連接器類似，序列 ATA 介面連接器具有鎖定式設計以保證接插正確；也就是說，若連接器上有一個槽口或缺少一根插腳，則另一個連接器上就會有恰好能與它接合的彈片或實心插孔。



## IDE 磁碟機尋址

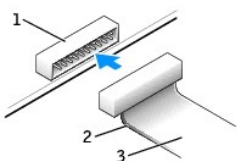
如果您將兩個 IDE 裝置同時連接至單一 IDE 介面纜線，並將它們組態為 **cable select** (纜線選擇) 設定，則連接至介面纜線末端連接器上的裝置為主裝置或啟動裝置 (drive 0)；連接至介面纜線中間連接器上的裝置則是從屬裝置 (drive 1)。請參閱升級套件中的磁碟機說明文件，以獲得有關如何將裝置組態為 **cable select** (纜線選擇) 設定的資訊。

您的電腦最多支援兩個 IDE 裝置。請將硬碟機連接至標有「IDE1」的連接器，將 CD/DVD 光碟機連接至標有「IDE2」的連接器。

大部份 IDE 介面連接器具有鎖定式設計以保證接插正確；也就是說，若連接器上有一個槽口或缺少一根插腳，則另一個連接器上就會有恰好能與它接合的彈片或實心插孔。這種鎖定式連接器能確保纜線上的插腳 1 (在纜線一側以帶色邊緣表示) 插入連接器的插腳 1。主機板或插卡連接器上的插腳 1 一端通常會以絲網電路印製法在主機板或插卡上直接印上「1」作為標識。

- ➔ **注意事項：**在您連接介面纜線時，請僅將帶色邊緣連至連接器的插腳 1。反接纜線將使磁碟機無法正常作業，而且可能會損壞控制器或磁碟機，或同時損壞兩者。

### IDE 磁碟機介面連接器



1	介面連接器
2	纜線上的帶色邊緣
3	介面纜線

## 硬碟機

- ⚠ **警示：**在您開始執行本章節的任何程序之前，請留意「[安全指示](#)」中的步驟。

- ⚠ **警示：**為防止靜電損害電腦內部元件，在觸摸電腦的任何電子元件之前，請先導去您身上的靜電。您可以觸摸電腦底架未上漆的金屬表面，以導去身上的靜電。

- ➔ **注意事項：**為避免損壞磁碟機，請勿將其放置在堅硬的表面上。而應該把它放置在有足夠彈性的表面上 (如泡沫墊)。

- 如果您要更換硬碟機，而硬碟機內有您要保留的資料，請務必在執行以下程序之前備份檔案。
- 查閱磁碟機的說明文件，以確認該磁碟機已組態為適用於您的電腦。
- 透過 **開始** 選單關閉電腦。
- 確定您的電腦及其連接的裝置均已關閉。在關閉電腦時，如果電腦及其連接的裝置未自動關閉，請現在關閉它們。

- ➔ **注意事項：**若要拔下網路纜線，請先將網路纜線從電腦上拔下，然後再將其從牆上的網路插孔中拔下。

- 從電腦上拔下所有電話或電傳通訊連線。
- 從電源插座中拔下電腦及其所有連接裝置的電源線，然後按下電源按鈕，以導去主機板上的剩餘電量。
- 如果電腦連接有腳架，請[卸下電腦腳架](#)。

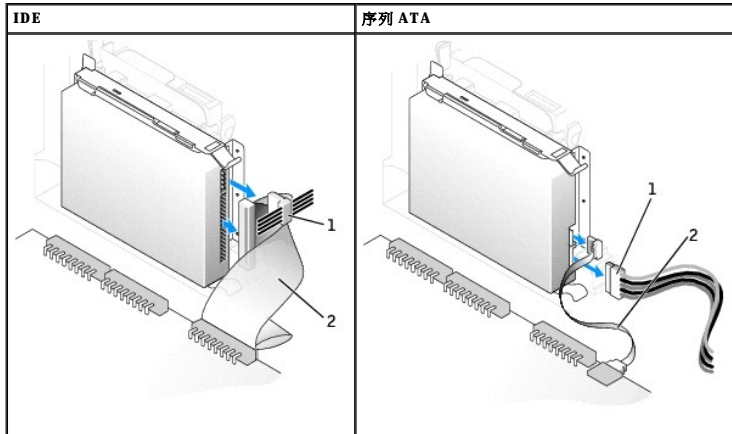
- ⚠ **警示：**為防止觸電，在打開機箱蓋之前，請務必從電源插座中拔下電腦電源線。

- [打開機箱蓋](#)。

- ➔ **注意事項：**在觸摸電腦內部的任何元件之前，請觸摸未上漆的金屬表面 (如電腦背面的金屬)，以導去您身上的靜電。作業過程中，應經常觸摸未上漆的金屬表面，以導去可能損壞內部元件的靜電。

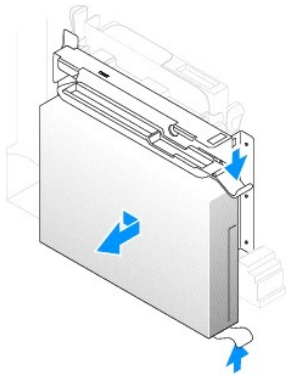
## 卸下硬碟機

1. 拔下硬碟機的電源線和硬碟機纜線。



1	電源線
2	硬碟機纜線

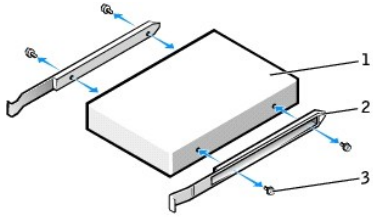
2. 向內按壓硬碟機兩側的彈片，朝 IO 面板的方向滑動硬碟機，然後從電腦中卸下硬碟機。



## 安裝硬碟機

👉 **注意事項：**如果要安裝序列 ATA 硬碟機，建議您使用 Dell 提供的資料纜線和電源線。

1. 打開替換硬碟機的包裝，並準備進行安裝。
2. 如果替換硬碟機沒有隨附托架滑軌，請擰下舊硬碟機上固定每個滑軌的兩顆螺絲，以卸下滑軌。若要將托架滑軌連接至新的磁碟機，請先對齊磁碟機的螺絲孔與托架滑軌的螺絲孔，然後插入並旋緊所有的四顆螺絲（每個滑軌有兩顆螺絲）。

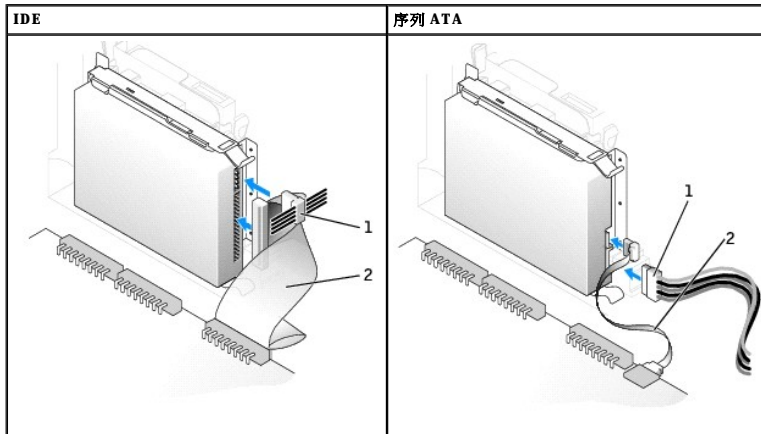


1	磁碟機
2	托架滑軌 (2)
3	螺絲 (4)

- 將硬碟機裝入電腦時，請將硬碟機輕輕滑入到位，直至聽到其穩固卡入到位的卡嗒聲。

**注意事項：**如果您要安裝 IDE 硬碟機，請將纜線的帶色邊緣對準磁碟機上的插腳 1 (插腳 1 標誌為「1」)。

- 將電源線和硬碟機纜線連接至磁碟機。



1	電源線
2	硬碟機纜線

- 檢查所有的連接器，確定連線正確且穩固就位。
- 合上機箱蓋。
- 連接電腦腳架 (可選)。

**注意事項：**若要連接網路纜線，請先將纜線插入牆上的網路插孔，然後將其插入電腦。

- 將電腦和裝置連接至電源插座，然後將它們開啟。

請參閱磁碟機隨附的說明文件，以獲得有關安裝磁碟機作業所需軟體的說明。

- 如果您剛安裝的磁碟機為主磁碟機，請將開機磁片插入 A 磁碟機。
- 開啟電腦電源。
- [進入系統設定程式](#)，更新相應的 **Primary Drive (主磁碟機)** 選項 (0 或 1)。
- 結束系統設定程式，並重新啟動電腦。
- 在進行下一步驟之前，請先為磁碟機分區並製作格式。

若要獲得有關說明，請參閱作業系統隨附的說明文件。


14. 透過執行「[Dell 診斷程式](#)」來測試硬碟機。
15. 如果您剛安裝的硬碟機為主磁碟機，請將作業系統安裝在該硬碟機上。

若要獲得有關說明，請參閱作業系統隨附的說明文件。

在您打開並合上機箱蓋之後，外殼侵入偵測器 (如果已啟用) 會使電腦在下次啟動時顯示以下訊息：


ALERT! Cover was previously removed. (警報! 機箱蓋先前曾被打開。)

16. 透過將 **Chassis Intrusion (外殼侵入)** 變更為 **Enabled (已啟用)** 或 **Enabled-Silent (靜態開啟)**，以 [重設外殼侵入偵測器](#)。

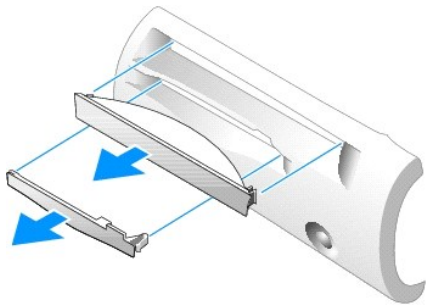
 **註：**如果其他人指定了設定密碼，請與您的網路管理員聯絡，以獲得有關重設外殼侵入偵測器的資訊。

---

## 前面板插件


 **警告：**在您開始執行本章節的任何程序之前，請留意「[安全指示](#)」中的步驟。


如果您要安裝新的軟式磁碟機或 CD/DVD 光碟機，而不是更換磁碟機，請卸下前面板插件：




---

## 軟式磁碟機

 **警告：**在您開始執行本章節的任何程序之前，請留意「[安全指示](#)」中的步驟。

 **警告：**為防止靜電損害電腦內部元件，在觸摸電腦的任何電子元件之前，請先導去您身上的靜電。您可以觸摸電腦底架未上漆的金屬表面，以導去身上的靜電。

1. 透過 **開始** 選單關閉電腦。
2. 確定您的電腦及其連接的裝置均已關閉。在關閉電腦時，如果電腦及其連接的裝置未自動關閉，請現在關閉它們。

 **注意事項：**若要拔下網路纜線，請先將網路纜線從電腦上拔下，然後再將其從牆上的網路插孔中拔下。

3. 從電腦上拔下所有電話或電傳通訊連線。
4. 從電源插座中拔下電腦及其所有連接裝置的電源線，然後按下電源按鈕，以導去主機板上的剩餘電量。
5. 如果電腦連接有腳架，請 [卸下電腦腳架](#)。

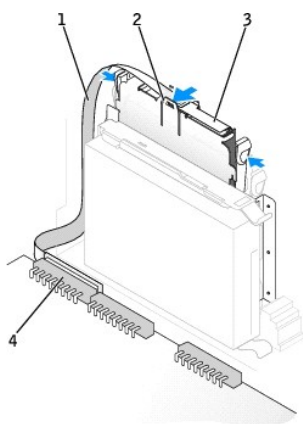
 **警告：**為防止觸電，在打開機箱蓋之前，請務必從電源插座中拔下電腦電源線。

6. [打開機箱蓋](#)。
7. 如果您要安裝新的軟式磁碟機，而不是更換磁碟機，請 [卸下前面板插件](#)。



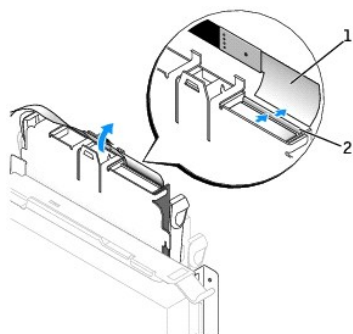
## 卸下軟式磁碟機

1. 從主機板連接器 (DSKT) 中拔下軟式磁碟機纜線。
2. 從內插板上拔下電源線。
3. 按壓磁碟機兩側的綠色彈片並向上提起磁碟機，以卸下或提起磁碟機。
4. 從軟式磁碟機上拔下軟式磁碟機纜線：
  - a. 按壓彈片並旋轉內插板，以將內插板從軟式磁碟機中卸下。



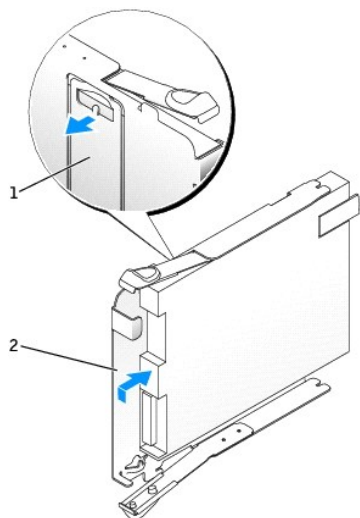
1	軟式磁碟機纜線
2	彈片
3	內插板
4	主機板軟式磁碟機連接器 (DSKT)

- b. 若要從連接器中拔下軟式磁碟機纜線，請滑動拉桿直至其完全伸直，然後提出纜線。



1	軟式磁碟機纜線
2	拉桿

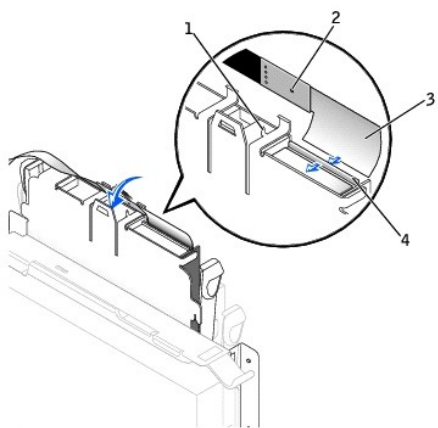
5. 拉出滑板彈片並向上推軟式磁碟機，將磁碟機滑出滑板，以從滑板中卸下軟式磁碟機。



1	滑板彈片
2	滑板

## 安裝軟式磁碟機


- 將替換磁碟機卡入滑板，並確保其固定在滑板中。
- 將內插板連接至軟式磁碟機：
  - 將軟式磁碟機纜線滑入連接器。
  - 合上拉桿，以將纜線固定在連接器中。
  - 使內插板底部的孔與連接器上的槽口對齊，將內插板卡入磁碟機中。
- 輕輕將磁碟機滑入電腦，直至彈片穩固地卡入到位。



1	連接器槽口
2	內插板對齊孔
3	軟式磁碟機纜線
4	拉桿

- 將電源線連接到軟式磁碟機的內插板上。
- 將帶狀纜線連接至主機板上的 DSKT 連接器。

6. 檢查所有纜線的連接狀況，並捲好纜線，以免妨礙風扇和散熱通風孔的空氣流通。
7. 合上機箱蓋。
8. 連接電腦腳架(可選)。

 **注意事項：**若要連接網路纜線，請先將纜線插入牆上的網路插孔，然後將其插入電腦。

9. 將電腦和裝置連接至電源插座，然後將它們開啟。

請參閱磁碟機隨附的說明文件，以獲得有關安裝磁碟機作業所需軟體的說明。

10. [進入系統設定程式](#)，更新相應的 **Diskette Drive A (A 磁碟機)** 選項，以反映新軟式磁碟機的大小和容量。

在您打開並合上機箱蓋之後，外殼侵入偵測器(如果已啟用)會使電腦在下次啟動時顯示以下訊息：

ALERT! Cover was previously removed. (警報! 機箱蓋先前曾被打開。)


11. 透過將 **Chassis Intrusion (外殼侵入)** 變更為 **Enabled (已啟用)** 或 **Enabled-Silent (靜態開啟)**，以 [重設外殼侵入偵測器](#)。


 **註：**如果其他人指定了設定密碼，請與您的網路管理員聯絡，以獲得有關重設外殼侵入偵測器的資訊。

12. 執行「[Dell 診斷程式](#)」以確認電腦運作正常。


---

## CD/DVD 光碟機

 **警告：**在您開始執行本章節的任何程序之前，請留意「[安全指示](#)」中的步驟。

 **警告：**為防止靜電損害電腦內部元件，在觸摸電腦的任何電子元件之前，請先導去您身上的靜電。您可以觸摸電腦底架未上漆的金屬表面，以導去身上的靜電。


1. 透過 **開始** 選單關閉電腦。
2. 確定您的電腦及其連接的裝置均已關閉。在關閉電腦時，如果電腦及其連接的裝置未自動關閉，請現在關閉它們。

 **注意事項：**若要拔下網路纜線，請先將網路纜線從電腦上拔下，然後再將其從牆上的網路插孔中拔下。

3. 從電腦上拔下所有電話或電傳通訊連線。
4. 從電源插座中拔下電腦及其所有連接裝置的電源線，然後按下電源按鈕，以導去主機板上的剩餘電量。
5. 如果電腦連接有腳架，請[卸下電腦腳架](#)。

 **警告：**為防止觸電，在打開機箱蓋之前，請務必從電源插座中拔下電腦電源線。

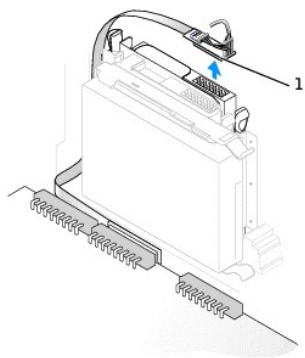
6. [打開機箱蓋](#)。

 **注意事項：**在觸摸電腦內部的任何元件之前，請觸摸未上漆的金屬表面(如電腦背面的金屬)，以導去您身上的靜電。作業過程中，應經常觸摸未上漆的金屬表面，以導去可能損壞內部元件的靜電。

7. 如果您要安裝新的 CD/DVD 光碟機，而不是更換磁碟機，請[卸下前面板插件](#)。

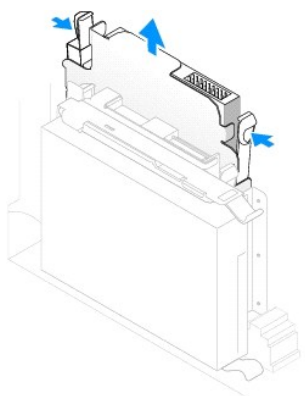
## 卸下 CD/DVD 光碟機

1. 從內插板上拔下電源線和音效纜線。
2. 從光碟機中卸下內插板。



#### 1 內插板

3. 向內按壓磁碟機側面的兩個彈片，向上滑動磁碟機，然後從磁碟機凹槽中取出磁碟機。

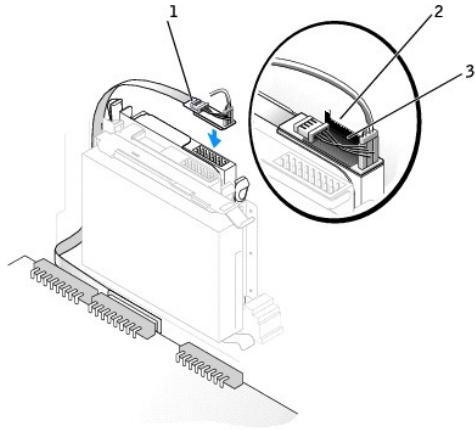


## 安裝 CD/DVD 光碟機

1. 打開磁碟機的包裝並準備進行安裝。

請查閱磁碟機隨附的說明文件，以確認該磁碟機已組態為適用於您的電腦。如果您要安裝 IDE 磁碟機，請將它組態為  **cable select**  (纜線選擇) 設定。

2. 輕輕將磁碟機滑入到位，直至彈片穩固地卡入到位。
3. 將內插板連接至 CD 光碟機：
  - a. 請確保內插板彈片穩固地卡在機箱蓋內側的槽口下。
  - b. 將電源線和音效纜線連接至內插板。



1	內插板
2	機箱蓋內側的槽口
3	內插板彈片

如果您的電腦隨附 IDE CD 光碟機，請使用現有介面纜線上的備用連接器。或者，您也可以使用磁碟機套件中提供的 IDE 介面纜線。

4. 如果您要安裝本身具有控制卡的磁碟機，請將該控制卡安裝到擴充槽中。
5. 檢查所有纜線的連接狀況，並捲好纜線，以免妨礙風扇和散熱通風孔的空氣流通。
6. 如果 CD/DVD 光碟機凹槽先前為空置，請卸下前面板插件 (請參閱「[前面板插件](#)」)。
7. 合上機箱蓋。
8. 連接電腦腳架 (可選)。

**注意事項：**若要連接網路纜線，請先將纜線插入牆上的網路插孔，然後將其插入電腦。

9. 將電腦和裝置連接至電源插座，然後將它們開啟。

請參閱磁碟機隨附的說明文件，以獲得有關安裝磁碟機作業所需軟體的說明。

10. 將 **Drives Secondary (磁碟機：次磁碟機)** 下相應的 **Drive (磁碟機)** 選項 (**0** 或 **1**) 設定為 **Auto (自動)**，以更新組態資訊。請參閱「[磁碟機組態](#)」，以獲得更多資訊。

在您打開並合上機箱蓋之後，外殼侵入偵測器 (如果已啟用) 會使電腦在下次啟動時顯示以下訊息：

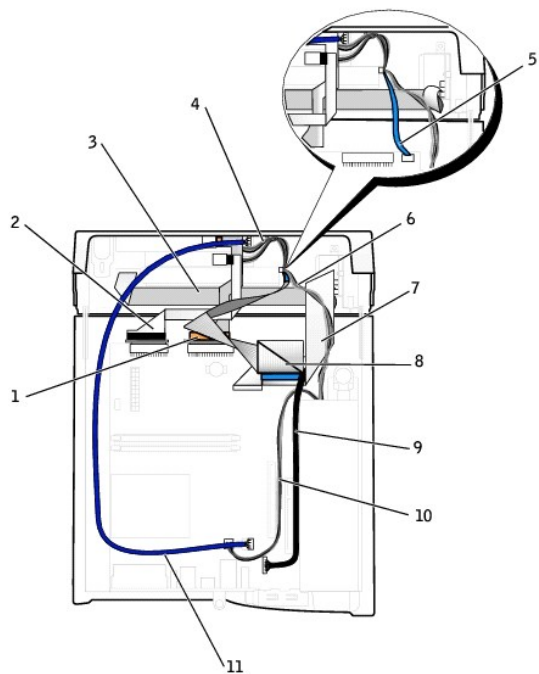
ALERT! Cover was previously removed. (警報！機箱蓋先前曾被打開。)

11. 透過將 **Chassis Intrusion (外殼侵入)** 變更為 **Enabled (已啟用)** 或 **Enabled-Silent (靜態開啟)**，以 [重設外殼侵入偵測器](#)。

**註：**如果其他人指定了設定密碼，請與您的網路管理員聯絡，以獲得有關重設外殼侵入偵測器的資訊。

12. 執行「[Dell 診斷程式](#)」以確認電腦運作正常。

## 纜線固定路徑



<b>1</b>	CD/DVD 光碟機資料纜線	<b>7</b>	前面板輸入/輸出資料纜線
<b>2</b>	軟式磁碟機資料纜線	<b>8</b>	IDE 磁碟機資料纜線 (安裝 IDE 硬碟機時使用)
<b>3</b>	控制面板纜線	<b>9</b>	前面板輸入/輸出音效纜線
<b>4</b>	CD/DVD 和軟式磁碟機電源線	<b>10</b>	12V 電源線
<b>5</b>	序列 ATA 磁碟機資料纜線 (安裝序列 ATA 硬碟機時使用)	<b>11</b>	CD/DVD 音效纜線
<b>6</b>	IDE 磁碟機電源線		

[回到目錄頁](#)

[回到目錄頁](#)

## 微處理器

Dell™ OptiPlex™ GX270 系統使用者指南

### 卸下微處理器

**⚠ 警告：**在您開始執行本章節的任何程序之前，請留意「[安全指示](#)」中的步驟。

**⚠ 警告：**為防止靜電損害電腦內部元件，在觸摸電腦的任何電子元件之前，請先導去您身上的靜電。您可以觸摸電腦底架未上漆的金屬表面，以導去身上的靜電。

1. 透過**開始**選單關閉電腦。
2. 確定您的電腦及其連接的裝置均已關閉。在關閉電腦時，如果電腦及其連接的裝置未自動關閉，請現在關閉它們。

**🔍 注意事項：**若要拔下網路纜線，請先將網路纜線從電腦上拔下，然後再將其從牆上的網路插孔中拔下。

3. 從電腦上拔下所有電話或電傳通訊連線。
4. 從電源插座中拔下電腦及其所有連接裝置的電源線，然後按下電源按鈕，以導去主機板上的剩餘電量。
5. 如果電腦連接有腳架，請[卸下電腦腳架](#)。

**⚠ 警告：**為防止觸電，在打開機箱蓋之前，請務必從電源插座中拔下電腦電源線。

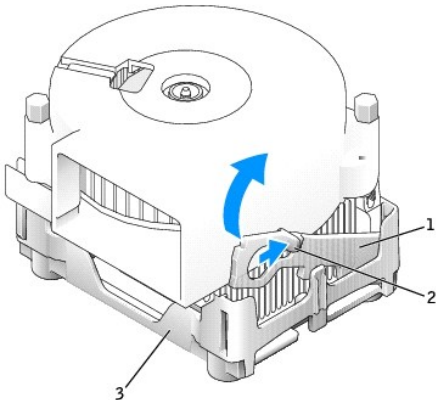
6. [打開機箱蓋](#)。

**🔍 注意事項：**在觸摸電腦內部的任何元件之前，請觸摸未上漆的金屬表面(如電腦背面的金屬)，以導去您身上的靜電。作業過程中，應經常觸摸未上漆的金屬表面，以導去可能損壞內部元件的靜電。

7. 從主機板上的 FAN 連接器中拔下散熱風扇的電源線(請參閱「[主機板元件](#)」)。
8. 從主機板上的 12VPOWER 連接器中拔下電源線。

**⚠ 警告：**正常作業期間，散熱器組件會變得很熱。在您接觸組件之前，請確保其有足夠的冷卻時間。

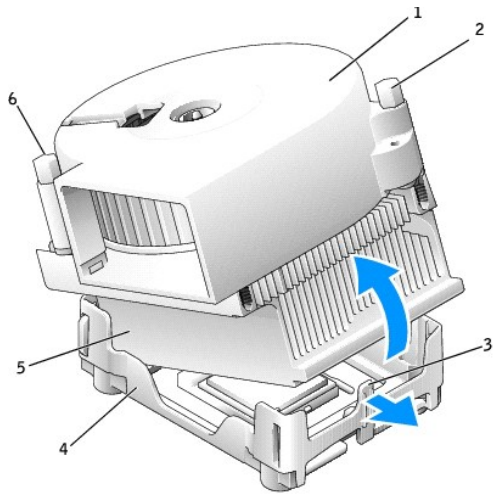
9. 卸下散熱器/風扇組件：
  - a. 按下綠色固定夾上的彈片，從固定基座中卸下固定夾。



1	固定夾
2	彈片
3	固定基座

- b. 在提起散熱器一端的同時按下固定基座彈片，以卸下散熱器/風扇組件。

**🔍 注意事項：**放置散熱器時，請將熱脂面朝上。



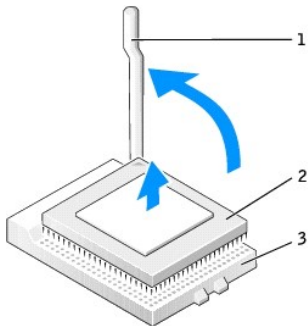
1	散熱器/風扇組件	4	固定基座
2	螺絲	5	散熱器
3	固定基座彈片	6	螺絲

10. 卸下風扇上的兩個螺絲，以將其從散熱器中取出。

⚠ **注意事項：**請勿丟棄風扇。您可能重新使用它。如果您要安裝由 Dell 提供的微處理器升級套件，請丟棄原來的散熱器。如果您安裝的微處理器升級套件不是由 Dell 提供的，請在安裝新的微處理器時，重新使用原來的散熱器。

⚠ **注意事項：**從插槽中取出微處理器時，請小心不要折彎任何插腳。折彎插腳可能會導致微處理器永久性損壞。

11. 徑直向上拉微處理器的釋放拉桿，直至其鬆落，然後從插槽中卸下微處理器。



1	釋放拉桿
2	微處理器
3	插槽

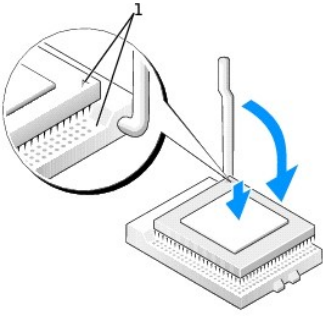
## 安裝微處理器

⚠ **注意事項：**請觸摸電腦背面未上漆的金屬表面，以確保接地並導去身上的靜電。

⚠ **注意事項：**在打開新微處理器的包裝時，請小心不要折彎任何插腳。折彎插腳可能會導致微處理器永久性損壞。如果微處理器上有彎曲的插腳，請與 Dell 公司聯絡，以尋求有關獲得技術援助的指示。

1. 打開新微處理器的包裝。





**1** 微處理器的插腳 1 邊角與插槽的插腳 1 邊角已對齊

➡ **注意事項：**您必須將微處理器正確地插入插槽，以免在開啟電腦時永久性地損壞微處理器和電腦。

2. 如果插槽上的釋放拉桿沒有完全扳直，請將它扳直。
3. 將微處理器的插腳 1 邊角和插槽的插腳 1 邊角對齊。

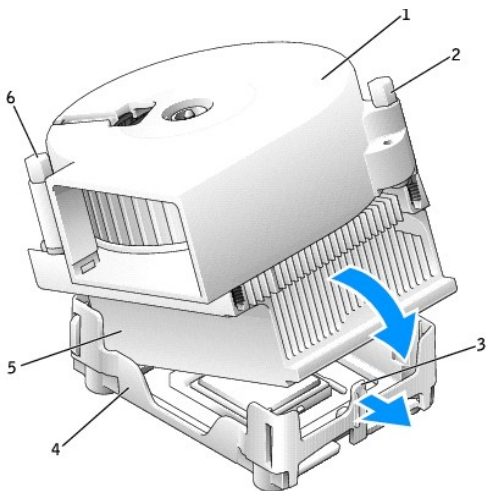
➡ **注意事項：**將微處理器放入插槽時，請確定所有的插腳都插入插槽中相應的插孔內。

4. 將微處理器輕輕放入插槽，確保所有的插腳均已插入正確的插孔。請勿強行插入，如果微處理器未對齊，強行插入會折彎插腳。在您正確地放置微處理器之後，只需輕壓即可使其就位。
5. 在微處理器完全插入插槽後，請將釋放拉桿向著插槽扳回，直至其卡入到位，將微處理器固定。

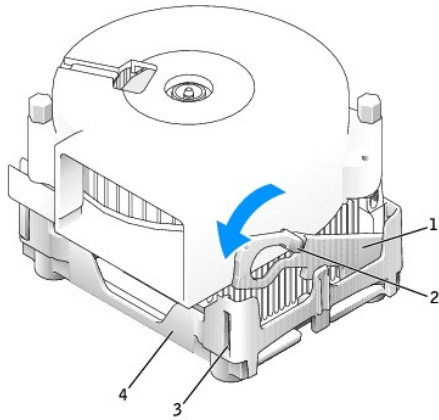
➡ **注意事項：**如果您不安裝 Dell 提供的微處理器升級套件，請在更換微處理器時，重新使用原來的風扇/散熱器組件。

如果您安裝由 Dell 提供的微處理器替換套件，請用運送替換套件的同一包裝將微處理器退還給 Dell。

6. 重新安裝將風扇連接至散熱器的兩個螺絲。
7. 安裝散熱器/風扇組件：
  - a. 將散熱器組件的一端置於固定基座一側的彈片下。
  - b. 放下組件，直至散熱器穩固地安裝在固定基座的彈片下。
  - c. 透過將固定夾彈片對面帶有槽口的一端放入固定基座上的槽口來插入固定夾。按下固定夾彈片並放下固定夾，使其卡入到位。請確定固定夾帶有槽口的一端已固定在固定基座槽口內。



1	散熱器/風扇組件	4	固定基座
2	螺絲	5	散熱器
3	固定基座彈片	6	螺絲



1	固定夾
2	彈片
3	槽口
4	固定基座

8. 將風扇纜線插入主機板上的 FAN 連接器中。
9. 將電源線插入主機板上的 12VPOWER 連接器。
10. 合上機箱蓋。
11. 連接電腦腳架 (可選)。

**注意事項：**若要連接網路纜線，請先將纜線插入牆上的網路插孔，然後將其插入電腦。

12. 將電腦和裝置連接至電源插座，然後將它們開啟。

在您打開並合上機箱蓋之後，外殼侵入偵測器 (如果已啟用) 會使電腦在下次啟動時顯示以下訊息：

ALERT! Cover was previously removed. (警報！機箱蓋先前曾被打開。)

13. 透過將 **Chassis Intrusion (外殼侵入)** 選項變更為 **Enabled (已啟用)** 或 **Enabled-Silent (靜態開啟)**，以 [重設外殼侵入偵測器](#)。

**註：**如果其他人指定了設定密碼，請與您的網路管理員聯絡，以獲得有關重設外殼侵入偵測器的資訊。

[回到目錄頁](#)

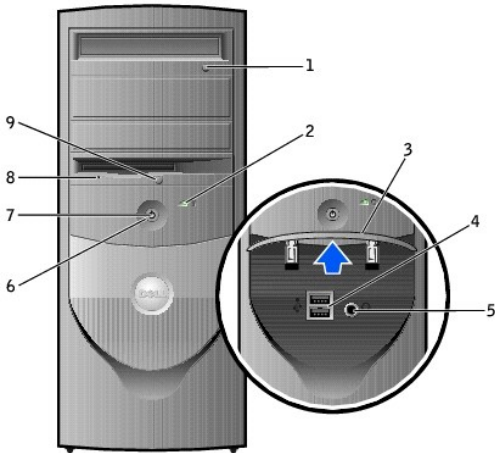
[回到目錄頁](#)

## 關於您的電腦

Dell™ OptiPlex™ GX270 系統使用者指南

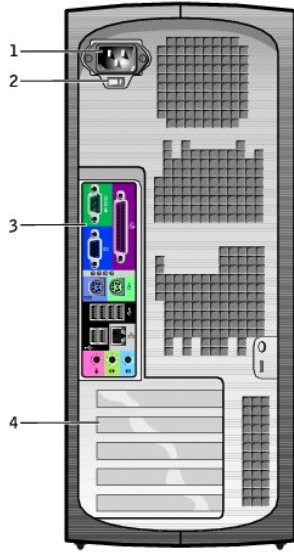
- [前視圖](#)
- [後視圖](#)
- [主機內部](#)
- [主機板元件](#)

### 前視圖

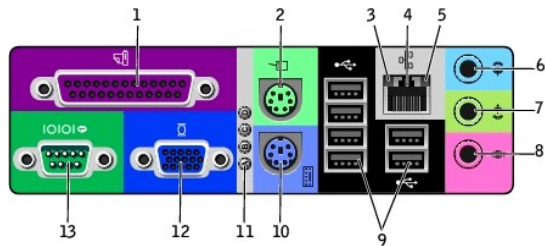


1	CD 光碟機退出按鈕	按此按鈕可以從 CD 光碟機中退出 CD。
2	硬碟機活動指示燈	當電腦從硬碟機讀取資料或將資料寫入硬碟機時，硬碟機指示燈會亮起。當 CD 播放機之類的裝置作業時，該指示燈可能也會亮起。
3	前面板蓋	打開前面板蓋即可使用前面板連接器。
4	USB 2.0 連接器 (2)	請使用正面的 USB 連接器來連接偶爾使用的裝置 (如搖桿或相機)，或者連接可啟動 USB 裝置 (請參閱 <a href="#">系統設定程式</a> ，以獲得有關啟動至 USB 裝置的更多資訊)。 建議您使用背面的 USB 連接器連接通常需要保持連接的裝置，如印表機和鍵盤。
5	耳機連接器	使用耳機連接器可以連接耳機和大多數喇叭。
6	電源按鈕	按此按鈕可以開啟電腦。  ➡ <b>注意事項：</b> 為避免遺失資料，請勿透過按住電源按鈕 6 秒鐘或更長時間來關閉電腦，而應執行作業系統關機程序。  ➡ <b>注意事項：</b> 如果作業系統已啟用 ACPI，當您按下電源按鈕時，電腦將執行作業系統關機程序。
7	電源指示燈	電源指示燈透過亮起和閃爍或保持穩定顏色來表示不同的狀態：  1 不亮 — 電腦處於關閉狀態 (S4、S5 或關機) 1 綠色穩定 — 電腦處於正常的作業狀態 1 綠色閃爍 — 電腦處於省電狀態 (S1 或 S3) 1 琥珀色閃爍或穩定亮起 — 請參閱 <a href="#">電源問題</a>  若要結束省電狀態，請按電源按鈕或者使用鍵盤或滑鼠 (如果在 Windows 裝置管理員中將其組態為喚醒裝置)。若要獲得有關睡眠狀態以及結束省電狀態的更多資訊，請參閱 <a href="#">電源管理</a> 。  請參閱 <a href="#">診斷指示燈</a> ，以獲得有助於排除電腦故障的指示燈代碼說明。
8	軟式磁碟機活動指示燈	當電腦從軟式磁碟機讀取資料或將資料寫入軟式磁碟機時，軟式磁碟機指示燈會亮起。在您從磁碟機中取出軟式磁碟之前，請先等待此指示燈熄滅。
9	軟式磁碟機退出按鈕	按此按鈕可以從軟式磁碟機中退出軟式磁碟。

### 後視圖




1 電源連接器	用於插入電源線。
2 電壓選擇開關 (並非所有電腦都配備)	<p>您的電腦配備有自動感應電壓選擇器或手動電壓選擇開關。配有自動感應電壓選擇器的電腦在背面板上沒有電壓選擇開關，電腦可以自動偵測正確的作業電壓。</p> <p>為避免損壞配有手動電壓選擇開關的電腦，請將電壓開關設定為與您當地的交流電源最相符的值。</p> <p><b>注意事項：</b>即使日本的交流電壓為 100 V，電壓選擇開關也必須設定在 115 V 的位置上。</p> <p>另外，請確定顯示器及其他附屬裝置的額定電壓與您當地的交流電源電壓相符。</p>
3 背面板連接器	用於將序列裝置、USB 裝置以及其他裝置連接至相應的連接器。
4 插卡插槽	用於存取所有已安裝的 PCI 及 AGP 卡的連接器。




1 並列連接器	用於將並列裝置 (如印表機) 連接至並列連接器。如果是 USB 印表機，請將其插入 USB 連接器。
2 滑鼠連接器	<p>請將標準滑鼠插入此綠色滑鼠連接器。將滑鼠連接至電腦之前，請關閉電腦和所有連接的裝置。如果您使用 USB 滑鼠，請將其插入 USB 連接器。</p> <p>如果您的電腦執行 Microsoft® Windows® 2000 或 Windows XP 作業系統，則硬碟機上已安裝有必要的滑鼠驅動程式。</p>
3 連結完整性指示燈	<ul style="list-style-type: none"> <li>1 綠色 — 10 Mbps 網路和電腦之間的連接狀態良好。</li> <li>1 橘黃色 — 100 Mbps 網路和電腦之間的連接狀態良好。</li> <li>1 黃色 — 1 Gbps (或 1000 Mbps) 網路和電腦之間的連接狀態良好。</li> <li>1 熄滅 — 電腦未偵測到網路實體連線。</li> </ul>
4 網路配接器連接器	<p>若要将您的電腦連接至網路，請將網路纜線的一端連接至網路插孔或網路裝置。將網路纜線的另一端連接至電腦背面板上的網路配接器連接器。聽到卡嗒聲表示網路纜線已連接穩固。</p> <p>在配有網路連接器插卡的電腦中，請使用此插卡上的連接器。</p> <p>建議您在網路中使用 Category 5 纜線和連接器。如果您必須使用 Category 3 纜線，請將網路速度強行設定為 10 Mbps 以確保可靠作業。</p>

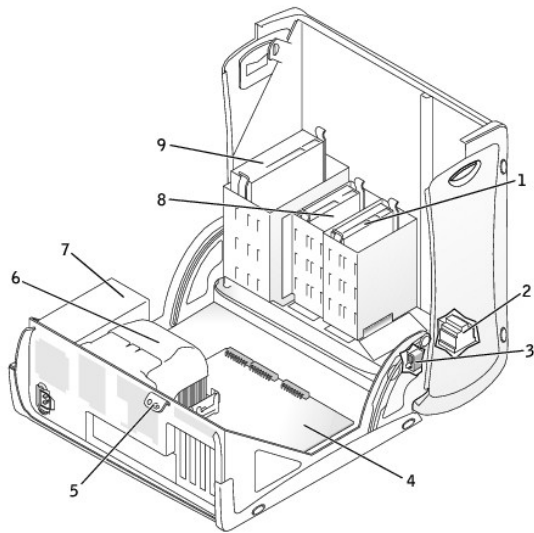
		 <p>網路插孔</p>
5	網路活動指示燈	當電腦傳送或接收網路資料時，此指示燈會呈黃色閃爍。如果網路資訊流量較大，該指示燈可能會呈現持續「亮起」的狀態。
6	訊號線來源連接器	此藍色的訊號線來源連接器 (在具有內建音效的電腦中配備) 用於連接錄音/播放裝置，如卡帶播放機、CD 播放機或 VCR。 在配有音效卡的電腦中，請使用該插卡上的連接器。
7	訊號線輸出連接器	此綠色的訊號線輸出連接器 (在具有內建音效的電腦中配備) 用於連接耳機和大多數具有內建放大器的喇叭。 在配有音效卡的電腦中，請使用該插卡上的連接器。
8	麥克風連接器	此粉紅色的麥克風連接器 (在具有內建音效的電腦中配備) 用於連接個人電腦麥克風，可以將語音或音樂輸入到音效或電話程式中。 在配有音效卡的電腦中，麥克風連接器位於該插卡上。
9	USB 2.0 連接器 (6)	請使用背面的 USB 連接器來連接長久連接的裝置 (如印表機和鍵盤)，或者連接可啟動 USB 裝置。
10	鍵盤連接器	如果您使用標準鍵盤，請將其插入此紫色鍵盤連接器。如果是 USB 鍵盤，請將其插入 USB 連接器。
11	診斷指示燈	這些指示燈可以幫助您基於診斷故障碼排除電腦問題。若要獲得更多資訊，請參閱「 <a href="#">診斷指示燈</a> 」。
12	影像連接器	此藍色的連接器用於連接 VGA 相容顯示器的纜線。 <b>註：</b> 如果您的電腦在出廠時已安裝影像卡，則此連接器將帶有護蓋。請將顯示器纜線插入影像卡上的連接器。 <b>註：</b> 如果您使用的影像卡支援雙顯示器，請使用電腦隨附的 Y 形纜線。
13	序列連接器	用於將序列裝置 (如掌上型裝置) 連接至序列埠。在系統設定程式中，預設指定為 COM1。 若要獲得更多資訊，請參閱「 <a href="#">系統設定程式選項</a> 」。

## 主機內部

 **警告：**在您開始執行本章節的任何程序之前，請留意「[安全指示](#)」中的步驟。

 **警告：**為避免觸電，在打開機箱蓋之前，請務必從電源插座中拔下電腦電源線。

 **注意事項：**打開機箱蓋時請務必小心，確定您未斷開主機板與纜線的連接。

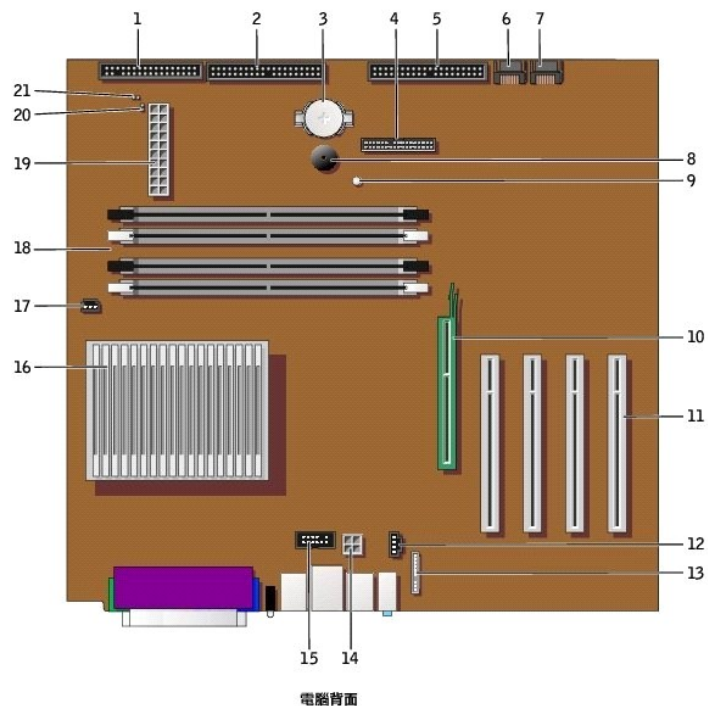


1	硬碟機	6	散熱器與風扇組件
2	內建喇叭	7	電源供應器
3	外殼侵入切換開關	8	軟式磁碟機
4	主機板	9	CD/DVD 光碟機
5	掛鎖扣環		

## 纜線顏色

裝置	顏色
硬碟機	藍色拉式彈片
軟式磁碟機	黑色拉式彈片
CD/DVD 光碟機	橘黃色拉式彈片
序列 ATA 磁碟機	藍色纜線

## 主機板元件



1 軟式磁碟機連接器 (DSKT)	12 CD 光碟機音效纜線連接器 (CD_IN)
2 CD/DVD 光碟機連接器 (IDE2)	13 前面板音效纜線連接器 (FRONTAUDIO)
3 電池槽 (BATTERY)	14 電源連接器 (12VPOWER)
4 前面板連接器 (FRONTANEL)	15 序列埠連接器 (SER2) (用於可選的序列埠插卡)
5 IDE 硬碟機連接器 (IDE1)	16 微處理器和散熱器連接器 (CPU)
6 序列 ATA 硬碟機連接器 (SATA2)	17 微處理器風扇連接器 (FAN)
7 序列 ATA 硬碟機連接器 (SATA1)	18 記憶體模組連接器 (DIMM 1、3、2 和 4)
8 內建喇叭 (SPEAKER)	19 電源連接器 (POWER)
9 待命電源指示燈 (AUX_PWR)	20 RTC 重設跳線 (RTCST)
10 AGP 卡連接器 (AGP)	21 密碼跳線 (PSWD)
11 PCI 連接器 (PCI 1、2、3 和 4)	

[回到目錄頁](#)

[回到目錄頁](#)

## AGP 和 DVI 配接卡

Dell™ OptiPlex™ GX270 系統使用者指南

**警告：**在您開始執行本章節的任何程序之前，請留意「[安全指示](#)」中的步驟。

**警告：**為防止靜電損害電腦內部元件，在觸摸電腦的任何電子元件之前，請先導去您身上的靜電。您可以觸摸電腦底架未上漆的金屬表面，以導去身上的靜電。

您的 Dell™ 電腦提供用於 AGP 或 DVI 配接卡的連接器。

**註：**DVI 配接卡透過電腦的內建圖形卡作業。若要透過作業系統控制配接器，請單按**開始**選單，單按**控制台**，然後單按驅動程式的使用者介面圖示。

1. 透過**開始**選單關閉電腦。
2. 確定您的電腦及其連接的裝置均已關閉。在關閉電腦時，如果電腦及其連接的裝置未自動關閉，請現在關閉它們。

**注意事項：**若要拔下網路纜線，請先將網路纜線從電腦上拔下，然後再將其從牆上的網路插孔中拔下。

3. 從電腦上拔下所有電話或電傳通訊連線。
4. 從電源插座中拔下電腦及其所有連接裝置的電源線，然後按下電源按鈕，以導去主機板上的剩餘電量。

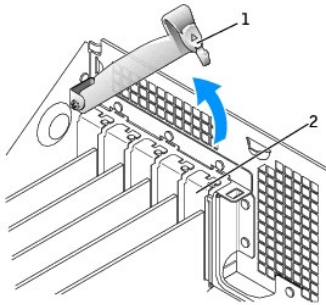
**警告：**為防止觸電，在打開機箱蓋之前，請務必從電源插座中拔下電腦電源線。

5. [打開機箱蓋](#)。

**注意事項：**在觸摸電腦內部的任何元件之前，請觸摸未上漆的金屬表面(如電腦背面的金屬)，以導去您身上的靜電。作業過程中，應經常觸摸未上漆的金屬表面，以導去可能損壞內部元件的靜電。

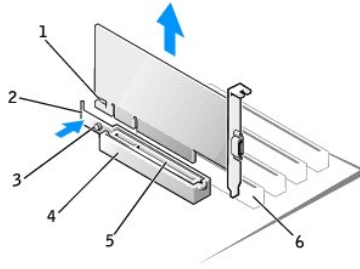
### 卸下 AGP/DVI 配接卡

1. 抬起鉸接拉桿並向上滑動填塞托架，以卸下托架。



- |   |      |
|---|------|
| 1 | 鉸接拉桿 |
| 2 | 填塞托架 |

2. 向 PCI 連接器的方向按下插卡拉桿。
3. 向上拉起插卡，直至將其拉出插卡固定夾。



1	槽口	4	插卡固定夾
2	拉桿	5	AGP 連接器
3	彈片	6	PCI 連接器

## 安裝 AGP/DVI 配接卡

- 若要新增或裝回插卡，請向 PCI 連接器的方向按下插卡拉桿，並輕輕將插卡按入 AGP 連接器，直至它卡入到位。
- 釋放插卡拉桿，確定彈片卡入插卡前端的槽口內。
- 放下背面板上的鉸接拉桿，以固定插卡。
- 合上機箱蓋。
- 將顯示器纜線連接至插卡的影像連接器。

**注意事項：**若要連接網路纜線，請先將纜線插入牆上的網路插孔，然後將其插入電腦。

- 將電腦和裝置連接至電源插座，然後將它們開啟。

在您打開並合上機箱蓋之後，外殼侵入偵測器 (如果已啟用) 會使電腦在下次啟動時顯示以下訊息：

ALERT! Cover was previously removed. (警報! 機箱蓋先前曾被打開。)

- 透過將 **Chassis Intrusion (外殼侵入)** 變更為 **Enabled (已啟用)** 或 **Enabled-Silent (靜態開啟)**，以 [重設外殼侵入偵測器](#)。

**註：**如果其他人指定了設定密碼，請與您的網路管理員聯絡，以獲得有關重設外殼侵入偵測器的資訊。

[回到目錄頁](#)



[回到目錄頁](#)

## PCI 卡和序列埠配接器

Dell™ OptiPlex™ GX270 系統使用者指南

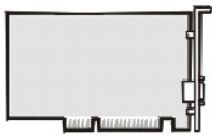
- [PCI 卡](#)
- [序列埠配接器](#)

**⚠ 警告：**在您開始執行本章節的任何程序之前，請留意「[安全指示](#)」中的步驟。

**⚠ 警告：**為防止靜電損害電腦內部元件，在觸摸電腦的任何電子元件之前，請先導去您身上的靜電。您可以觸摸電腦底架未上漆的金屬表面，以導去身上的靜電。

您的 Dell™ 電腦提供的插槽至多可安裝四個 32 位元、33 MHz 的 PCI 卡，或者三個 PCI 卡和一個序列埠配接器。若要獲得更多資訊，請參閱「[規格](#)」。

### PCI 卡



**📌 註：**您的 Dell 電腦僅使用 PCI 插槽。它不支援 ISA 卡。

如果您要安裝或更換插卡，請執行下一節中的程序。如果您要卸下而不更換插卡，請參閱「[卸下 PCI 卡](#)」。

1. 如果您要更換插卡，請從作業系統中移除插卡的目前驅動程式。
2. 透過**開始**選單關閉電腦。
3. 確定您的電腦及其連接的裝置均已關閉。在關閉電腦時，如果電腦及其連接的裝置未自動關閉，請現在關閉它們。

**🔍 注意事項：**若要拔下網路纜線，請先將網路纜線從電腦上拔下，然後再將其從牆上的網路插孔中拔下。

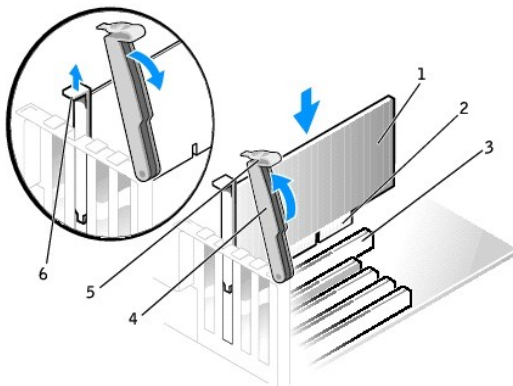
4. 從電腦上拔下所有電話或電傳通訊連線。
5. 從電源插座中拔下電腦及其所有連接裝置的電源線，然後按下電源按鈕，以導去主機板上的剩餘電量。

**⚠ 警告：**為防止觸電，在打開機箱蓋之前，請務必從電源插座中拔下電腦電源線。

6. [打開機箱蓋](#)。

### 安裝 PCI 卡

1. 按插卡固定臂上的拉桿，提起固定臂。

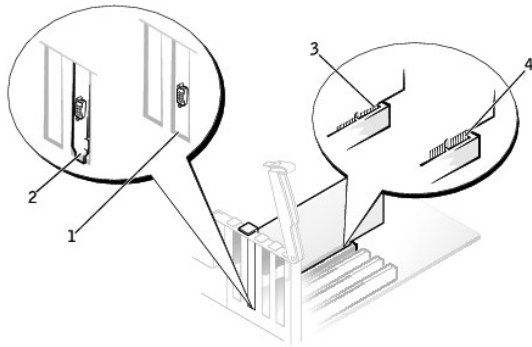


1	插卡
2	邊緣連接器
3	插卡連接器
4	固定臂
5	拉桿
6	填塞托架

2. 如果您要安裝新的插卡，請卸下填塞托架以騰出插卡插槽開口。然後繼續執行[步驟 4](#)。
3. 如果您要更換已安裝在電腦中的插卡，請卸下插卡。  
如有必要，請拔下插卡上連接的所有纜線。握住插卡的頂端邊角，將其從連接器中輕輕取出。
4. 準備好要安裝的插卡。  
請參閱插卡隨附的說明文件，以獲得有關組態插卡、完成內部連線或為電腦自訂插卡的資訊。

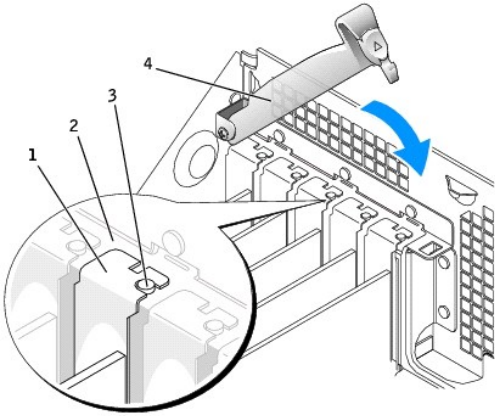
**⚠ 警告：**某些網路配接器連接至網路後，會自動啟動電腦。為防止觸電，在安裝任何插卡之前，請務必從電源插座中拔下電腦的電源線。

5. 將插卡插入連接器，並穩固地向下按壓。確定插卡完全插入插槽內。  
如果插卡為全長插卡，在將插卡朝著主機板上的相應連接器向下放時，請將插卡的末端插入插卡的有軌托架內。將插卡穩固地插入主機板上的插卡連接器。



1	托架卡入插槽內
2	托架卡在插槽外側
3	完全安插的插卡
4	未完全安插的插卡

6. 在您放下固定臂之前，請確定：
  - 1 所有插卡和填塞托架的頂端均與定位板平齊。
  - 1 插卡或填塞托架頂端的槽口與定位導軌緊密配合。
7. 將固定臂按壓到位，使插卡固定在電腦中。



1	填塞托架
2	定位板
3	定位導軌
4	固定臂

➡ **注意事項：**請勿將插卡的纜線纏繞在插卡上或插卡後。將纜線纏繞在插卡上會使機箱蓋無法蓋好，或導致設備損壞。

8. 接上所有應與插卡連接的纜線。

請參閱插卡的說明文件，以獲得有關連接插卡纜線的資訊。

➡ **注意事項：**若要連接網路纜線，請先將纜線插入牆上的網路插孔，然後將其插入電腦。

9. 合上機箱蓋，將電腦和裝置重新連接至電源插座，然後將它們開啟。

在您打開並合上機箱蓋之後，外殼侵入偵測器 (如果已啟用) 會使電腦在下次啟動時顯示以下訊息：

ALERT! Cover was previously removed. (警報！機箱蓋先前曾被打開。)

10. 透過將 **Chassis Intrusion (外殼侵入)** 變更為 **Enabled (已啟用)** 或 **Enabled-Silent (靜態開啟)**，以 [重設外殼侵入偵測器](#)。

🔍 **註：**如果其他人指定了設定密碼，請與您的網路管理員聯絡，以獲得有關重設外殼侵入偵測器的資訊。

11. 如果您已安裝音效卡，請：

- [進入系統設定程式](#)，選取 **Integrated Devices (積體裝置)**，然後將 **Sound (音效)** 的設定變更為 **Off (關閉)**。
- 將外接式音效裝置連接至音效卡的連接器。請勿將外接式音效裝置連接至背面板上的麥克風、喇叭/耳機或訊號線來源連接器。

12. 如果您已安裝附加的網路配接器，請：

- [進入系統設定程式](#)，選取 **Integrated Devices (積體裝置)**，然後將 **Network Interface Card (網路介面卡)** 的設定變更為 **Off (關閉)**。
- 將網路纜線連接至附加網路配接器的連接器。請勿將網路纜線連接至背面板上的內建連接器。

13. 依插卡說明文件所述，安裝插卡需要的所有驅動程式。


## 卸下 PCI 卡

- 按插卡固定臂上的拉桿，提起固定臂。
- 如有必要，請拔下與插卡連接的所有纜線。
- 握住插卡的頂端邊角，將其從連接器中輕輕取出。
- 如果您要永久性地卸下插卡，請在空置的插卡插槽開口安裝一個填塞托架。

如果您需要填塞托架，請[與 Dell 公司聯絡](#)。

🔍 **註：**您必須在空置的插卡插槽開口安裝填塞托架，以維持 FCC 對該電腦的認證。此外，該托架亦可避免灰塵進入您的電腦。

5. 放下固定臂並將其按壓到位，使插卡固定在電腦中。


 **注意事項：**若要連接網路纜線，請先將纜線插入牆上的網路插孔，然後將其插入電腦。

6. 合上機箱蓋，將電腦和裝置重新連接至電源插座，然後將它們開啟。

在您打開並合上機箱蓋之後，外殼侵入偵測器 (如果已啟用) 會使電腦在下次啟動時顯示以下訊息：


ALERT! Cover was previously removed. (警報！機箱蓋先前曾被打開。)


7. 透過將 **Chassis Intrusion (外殼侵入)** 變更為 **Enabled (已啟用)** 或 **Enabled-Silent (靜態開啟)**，以 [重設外殼侵入偵測器](#)。

 **註：**如果其他人指定了設定密碼，請與您的網路管理員聯絡，以獲得有關重設外殼侵入偵測器的資訊。


8. 從作業系統中移除插卡的驅動程式。
9. 如果您已卸下音效卡，請：
  - a. 進入系統設定程式，選取 **Integrated Devices (積體裝置)**，然後將 **Sound (音效)** 的設定變更為 **On (開啟)**。
  - b. 將外接式音效裝置連接至電腦背面板上的音效連接器。
10. 如果您已卸下附加的網路連接器，請：
  - a. 進入系統設定程式，選取 **Integrated Devices (積體裝置)**，然後將 **Network Interface Card (網路介面卡)** 的設定變更為 **On (開啟)**。
  - b. 將網路纜線連接至電腦背面板上的內建連接器。

## 序列埠配接器


 **警告：**在您開始執行本章節的任何程序之前，請留意「[安全指示](#)」中的步驟。

 **警告：**為防止靜電損害電腦內部元件，在觸摸電腦的任何電子元件之前，請先導去您身上的靜電。您可以觸摸電腦底架未上漆的金屬表面，以導去身上的靜電。

1. 透過 **開始** 選單關閉電腦。
2. 確定您的電腦及其連接的裝置均已關閉。在關閉電腦時，如果電腦及其連接的裝置未自動關閉，請現在關閉它們。

 **注意事項：**若要拔下網路纜線，請先將網路纜線從電腦上拔下，然後再將其從牆上的網路插孔中拔下。

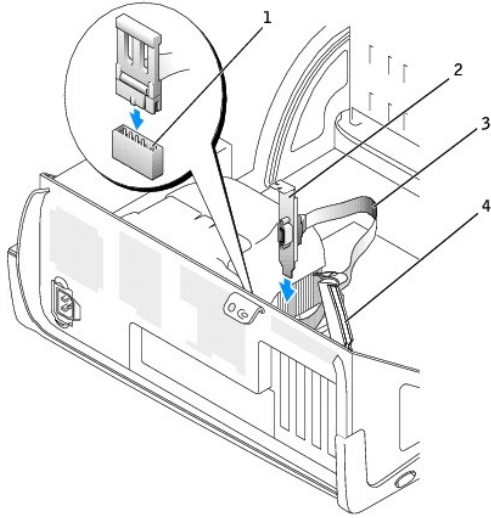
3. 從電腦上拔下所有電話或電傳通訊連線。
4. 從電源插座中拔下電腦及其所有連接裝置的電源線，然後按下電源按鈕，以導去主機板上的剩餘電量。

 **警告：**為防止觸電，在打開機箱蓋之前，請務必從電源插座中拔下電腦電源線。

5. [打開機箱蓋](#)。

## 安裝序列埠配接器

1. 提起固定臂。
2. 卸下填塞托架。
3. 沿著插卡插槽開口處向下滑動配接器托架，並放下固定臂以確定：
  - i. 所有插卡和填塞托架的頂端均與定位板平齊。
  - i. 配接器或填塞托架頂端的槽口與 [定位導軌](#) 緊密配合。
4. 將固定臂按壓到位，使配接器固定在電腦中。



1	序列埠主機板連接器 (SER2)
2	配接器托架
3	序列配接器纜線
4	固定臂

- 將序列配接器纜線連接至主機板上的序列埠連接器 (標有 SER2)。
- 繼續執行以下程序中的 [步驟 6](#)。

#### 卸下序列埠配接器

- 從主機板上的連接器中拔下序列配接器纜線。
- 提起固定臂。
- 提起並卸下配接器托架。
- 如果您要永久性地卸下配接器，請在空置的插卡插槽開口中安裝一個填塞托架。

如果您需要填塞托架，請與 [Dell 公司聯絡](#)。

**註：**您必須在空置的插卡插槽開口安裝填塞托架，以維持 FCC 對該電腦的認證。此外，該托架亦可避免灰塵進入您的電腦。

- 放下固定臂並按壓它，直至其卡入到位。

**注意事項：**若要連接網路纜線，請先將網路纜線插入牆上的網路插孔，然後再將其插入電腦。

- 合上機箱蓋，將電腦和裝置重新連接至電源插座，然後將它們開啟。

在您打開並合上機箱蓋之後，外殼侵入偵測器 (如果已啟用) 會使電腦在下一次啟動時顯示以下訊息：

ALERT! Cover was previously removed. (警報! 機箱蓋先前曾被打開。)

- 透過將 **Chassis Intrusion (外殼侵入)** 變更為 **Enabled (已啟用)** 或 **Enabled-Silent (靜態開啟)**，以 [重設外殼侵入偵測器](#)。

**註：**如果其他人指定了設定密碼，請與您的網路管理員聯絡，以獲得有關重設外殼侵入偵測器的資訊。

[回到目錄頁](#)

[回到目錄頁](#)

## 打開機箱蓋

Dell™ OptiPlex™ GX270 系統使用者指南

**⚠ 警告：**在您開始執行本章節的任何程序之前，請留意「[安全指示](#)」中的步驟。

1. 透過**開始**選單關閉電腦。
2. 確定您的電腦及其連接的裝置均已關閉。在關閉電腦時，如果電腦及其連接的裝置未自動關閉，請現在關閉它們。

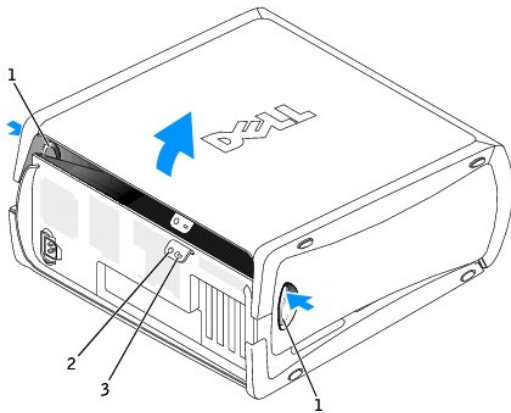
**🔍 注意事項：**若要拔下網路纜線，請先將網路纜線從電腦上拔下，然後再將其從牆上的網路插孔中拔下。

3. 從電腦上拔下所有電話或電傳通訊連線。
4. 從電源插座中拔下電腦及其所有連接裝置的電源線，然後按下電源按鈕，以導去主機板上的剩餘電量。

**⚠ 警告：**為防止觸電，在打開機箱蓋之前，請務必從電源插座中拔下電腦電源線。

**🔍 注意事項：**確定桌面至少還有 30 cm (1 ft) 的空間以支撐打開的機箱蓋。

5. 如圖解所示，將電腦側面朝下放置。
6. 打開機箱蓋：
  - a. 面對電腦背面，用一只手按住電腦右側的釋放按鈕，同時用另一只手上拉機箱蓋的頂端。
  - b. 用一只手按住電腦左側的釋放按鈕，同時用另一只手上拉機箱蓋的頂端。
  - c. 用一只手按住電腦的底部，然後用另一只手打開機箱蓋。



1	釋放按鈕 (2)
2	安全纜線孔
3	掛鎖扣環

[回到目錄頁](#)

[回到目錄頁](#)

## 磁碟機

Dell™ OptiPlex™ GX270 系統使用者指南

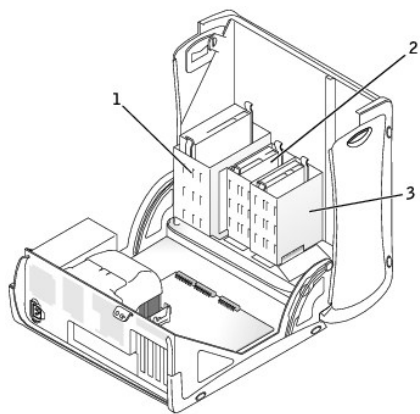
- [磁碟機](#)
- [硬碟機](#)
- [前面板插件](#)
- [軟式磁碟機](#)
- [CD/DVD 光碟機](#)
- [纜線固定路徑](#)

---

## 磁碟機

您的電腦支援：

- 1 兩個硬碟機 (IDE 或序列 ATA)
- 1 兩個軟式磁碟機或可選 Zip 磁碟機
- 1 兩個 CD 光碟機或 DVD 光碟機



1	CD/DVD 光碟機
2	軟式磁碟機
3	硬碟機

### 一般安裝規範

IDE 硬碟機應連接至標有 IDE1 的連接器，CD/DVD IDE 光碟機應連接至標有 IDE2 的連接器。

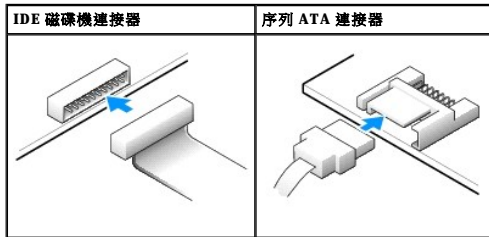
序列 ATA 硬碟機應連接至標有 SATA1 或 SATA2 的連接器。

若要確定主機板連接器的位置，請參閱「[主機板元件](#)」。

### 連接磁碟機纜線

安裝磁碟機時，請將兩條纜線——一條直流電源線和一條資料纜線——連接至磁碟機的背面和主機板。某些磁碟機可能還具有音效連接器；音效纜線的一端將連接至磁碟機連接器，另一端將連接至主機板。

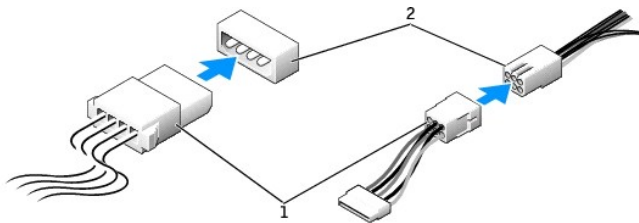
## 磁碟機介面連接器



註：序列 ATA 連接器可能連接有護罩或通風罩。

註：序列 ATA 連接器可能為平直或帶彎角的。

## 電源線連接器



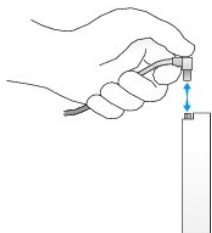
1	電源線
2	電源輸入連接器

## 連接與拔下磁碟機纜線

拔下 IDE 磁碟機資料纜線時，請握住帶色拉式彈片並拉起，直至連接器分開。

連接與拔下序列 ATA 資料纜線時，請握住纜線兩端的黑色連接器。

與 IDE 連接器類似，序列 ATA 介面連接器具有鎖定式設計以保證接插正確；也就是說，若連接器上有一個槽口或缺少一根插腳，則另一個連接器上就會有恰好能與它接合的彈片或實心插孔。





## IDE 磁碟機尋址

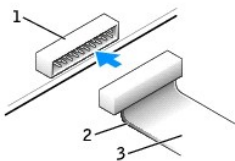
如果您將兩個 IDE 裝置同時連接至單一 IDE 介面纜線，並將它們組態為 **cable select** (纜線選擇) 設定，則連接至介面纜線末端連接器上的裝置為主裝置或啟動裝置 (drive 0)；連接至介面纜線中間連接器上的裝置則是從屬裝置 (drive 1)。請參閱升級套件中的磁碟機說明文件，以獲得有關如何將裝置組態為 **cable select** (纜線選擇) 設定的資訊。

您的電腦最多支援四個 IDE 裝置。請將硬碟機連接至標有「IDE1」的連接器，將 CD/DVD 光碟機連接至標有「IDE2」的連接器。

大部份 IDE 介面連接器具有鎖定式設計以保證接插正確；也就是說，若連接器上有一個槽口或缺少一根插腳，則另一個連接器上就會有恰好能與它接合的彈片或實心插孔。這種鎖定式連接器能確保纜線上的插腳 1 (在纜線一側以帶色邊緣表示) 插入連接器的插腳 1。主機板或插卡連接器上的插腳 1 一端通常會以絲網電路印製法在主機板或插卡上直接印上「1」作為標識。

- ➡ **注意事項：**在您連接介面纜線時，請僅將帶色邊緣連至連接器的插腳 1。反接纜線將使磁碟機無法正常作業，而且可能會損壞控制器或磁碟機，或同時損壞兩者。

### IDE 磁碟機介面連接器



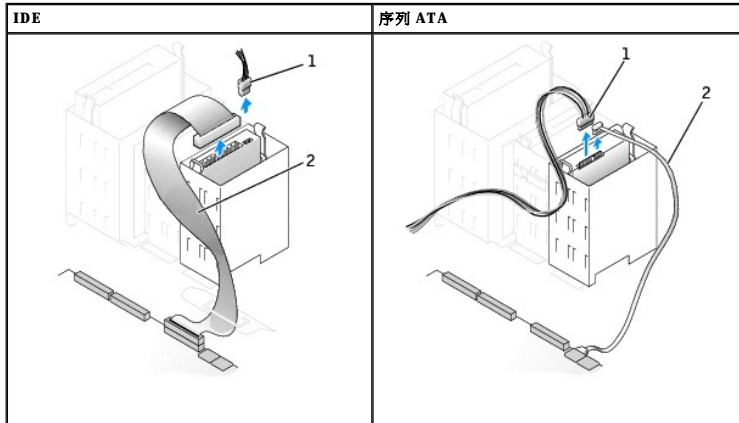
1	介面連接器
2	纜線上的帶色邊緣
3	介面纜線

## 硬碟機

- ⚠ **警告：**在您開始執行本章節的任何程序之前，請留意「[安全指示](#)」中的步驟。
- ⚠ **警告：**為防止靜電損害電腦內部元件，在觸摸電腦的任何電子元件之前，請先導去您身上的靜電。您可以觸摸電腦底架未上漆的金屬表面，以導去身上的靜電。
- ➡ **注意事項：**為避免損壞磁碟機，請勿將其放置在堅硬的表面上。而應該把它放置在有足夠彈性的表面上 (如泡沫墊)。
  - 如果您要更換硬碟機，而硬碟機內有您要保留的資料，請務必在執行以下程序之前備份檔案。
  - 透過**開始**選單關閉電腦。
  - 確定您的電腦及其連接的裝置均已關閉。在關閉電腦時，如果電腦及其連接的裝置未自動關閉，請現在關閉它們。
- ➡ **注意事項：**若要拔下網路纜線，請先將網路纜線從電腦上拔下，然後再將其從牆上的網路插孔中拔下。
  - 從電腦上拔下所有電話或電傳通訊連線。
  - 從電源插座中拔下電腦及其所有連接裝置的電源線，然後按下電源按鈕，以導去主機板上的剩餘電量。
- ⚠ **警告：**為防止觸電，在打開機箱蓋之前，請務必從電源插座中拔下電腦電源線。
  - [打開機箱蓋](#)。

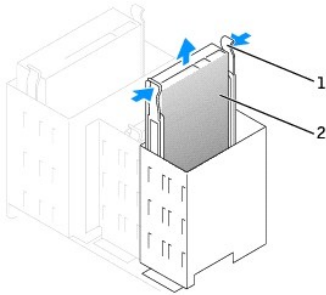
### 卸下硬碟機

- 拔下硬碟機的電源線和硬碟機纜線。



1	硬碟機纜線
2	電源線

2. 向內按磁碟機兩側的彈片，將磁碟機向上滑出。

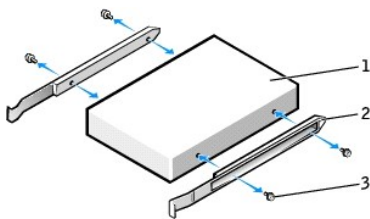


1	彈片 (2)
2	硬碟機

## 安裝硬碟機

➡ **注意事項：**如果要安裝序列 ATA 硬碟機，建議您使用 Dell 提供的資料纜線和電源線。

1. 打開替換硬碟機的包裝，並準備進行安裝。
2. 查閱磁碟機的說明文件，以確認該磁碟機已組態為適用於您的電腦。
3. 如果替換硬碟機沒有隨附托架滑軌，請擰下舊硬碟機上固定每個滑軌的兩顆螺絲，以卸下滑軌。若要將托架滑軌連接至新的磁碟機，請先對齊磁碟機的螺絲孔與托架滑軌的螺絲孔，然後插入並旋緊所有的四顆螺絲（每個滑軌有兩顆螺絲）。

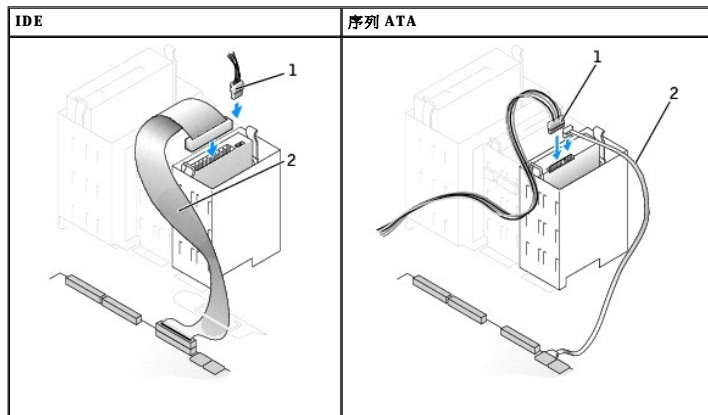


1	磁碟機
2	托架滑軌 (2)
3	螺絲 (4)

- 將硬碟機裝入電腦時，請將硬碟機輕輕滑入到位，直至聽到其穩固卡入到位的卡嗒聲。

**注意事項：**如果您要安裝 IDE 硬碟機，請將纜線的帶色邊緣對準磁碟機上的插腳 1 (插腳 1 標誌為「1」)。

- 將電源線和硬碟機纜線連接至磁碟機。



1	電源線
2	硬碟機纜線

- 檢查所有的連接器，確定連線正確且穩固就位。
- 合上機箱蓋。

**注意事項：**若要連接網路纜線，請先將纜線插入牆上的網路插孔，然後將其插入電腦。

- 將電腦和裝置連接至電源插座，然後將它們開啟。

請參閱磁碟機隨附的說明文件，以獲得有關安裝磁碟機作業所需軟體的說明。

- 如果您剛安裝的磁碟機為主磁碟機，請將開機磁片插入 A 磁碟機。
- 開啟電腦電源。
- [進入系統設定程式](#)，更新相應的 **Primary Drive (主磁碟機)** 選項 (0 或 1)。
- 結束系統設定程式，並重新啟動電腦。
- 在進行下一步驟之前，請先為磁碟機分區並製作格式。

請參閱作業系統的說明文件，以獲得相關說明。

- 透過執行「[Dell 診斷程式](#)」來測試硬碟機。
- 如果您剛安裝的硬碟機為主磁碟機，請將作業系統安裝在該硬碟機上。

在您打開並合上機箱蓋之後，外殼侵入偵測器 (如果已啟用) 會使電腦在下次啟動時顯示以下訊息：

ALERT! Cover was previously removed. (警報! 機箱蓋先前曾被打開。)

- 透過將 **Chassis Intrusion (外殼侵入)** 變更為 **Enabled (已啟用)** 或 **Enabled-Silent (靜態開啟)**，以 [重設外殼侵入偵測器](#)。

**注：**如果其他人指定了設定密碼，請與您的網路管理員聯絡，以獲得有關重設外殼侵入偵測器的資訊。

## 新增第二個硬碟機

**⚠ 警告：**在您開始執行本章節的任何程序之前，請留意「[安全指示](#)」中的步驟。

**⚠ 警告：**為防止靜電損害電腦內部元件，在觸摸電腦的任何電子元件之前，請先導去您身上的靜電。您可以觸摸電腦底架未上漆的金屬表面，以導去身上的靜電。

**👉 注意事項：**為避免損壞硬碟機，請勿將其放置在堅硬的表面上。而應該把它放置在有足夠彈性的表面上(如泡沫墊)。

1. 查閱硬碟機的說明文件，以確認該硬碟機已組態為適用於您的電腦。
2. 透過**開始**選單關閉電腦。
3. 確定您的電腦及其連接的裝置均已關閉。在關閉電腦時，如果電腦及其連接的裝置未自動關閉，請現在關閉它們。

**👉 注意事項：**若要拔下網路纜線，請先將網路纜線從電腦上拔下，然後再將其從牆上的網路插孔中拔下。

4. 從電腦上拔下所有電話或電傳通訊連線。
5. 從電源插座中拔下電腦及其所有連接裝置的電源線，然後按下電源按鈕，以導去主機板上的剩餘電量。

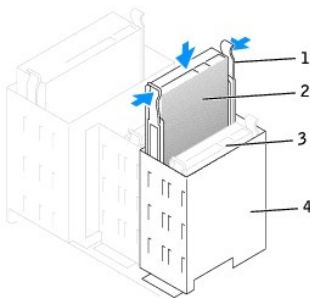
**⚠ 警告：**為防止觸電，在打開機箱蓋之前，請務必從電源插座中拔下電腦電源線。

6. [打開機箱蓋](#)。
7. 若要從硬碟機凹槽內側卸下兩個綠色塑膠滑軌，請輕輕將滑軌向上拉出凹槽。
8. 使用連接在滑軌上的兩顆螺絲將滑軌連接至硬碟機。

確定滑軌彈片位於硬碟機背面。

**👉 注意事項：**請勿將任何硬碟機安裝在下部的硬碟機凹槽中，除非您已從硬碟機凹槽中取出綠色磁碟機滑軌。

9. 從上部的凹槽中卸下第一個硬碟機，並將其安裝在下部的凹槽中：
  - a. 從第一個硬碟機背面拔下電源線和硬碟機纜線。
  - b. 向內按壓兩個綠色的滑軌彈片，將第一個硬碟機拉出上部凹槽。
  - c. 輕輕將第一個硬碟機滑入到下部凹槽中，直至您聽到卡嗒聲。
  - d. 將電源線和硬碟機纜線重新連接至第一個硬碟機背面。
10. 輕輕將新硬碟機滑入到上部凹槽中，直至您聽到卡嗒聲。



1	滑軌彈片 (2)
2	上部凹槽中的第二個硬碟機
3	下部凹槽中的第一個硬碟機
4	硬碟機凹槽

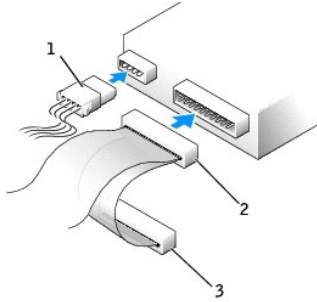
11. 將電源線連接至磁碟機。

**注意事項：**如果您要安裝 IDE 硬碟機，請將纜線的帶色邊緣對準磁碟機上的插腳 1。

- 將資料纜線連接至磁碟機。
  - 如果您要安裝序列 ATA 磁碟機，請將新的資料纜線連接至磁碟機背面和主機板上的其中一個序列 ATA 連接器。
  - 如果您的第一個硬碟機為 IDE 磁碟機，並且您要安裝另一個 IDE 磁碟機，請找到已連接至第一個硬碟機的磁碟機纜線上的另一個連接器，並將此連接器連接至第二個硬碟機。

IDE 裝置使用纜線選擇磁碟機纜線。這表明連接至磁碟機纜線末端連接器的裝置為主裝置，而連接至中間連接器的裝置為從屬裝置。請確定新裝置上的跳線設定為「cable select (纜線選擇)」(請參閱磁碟機隨附的說明文件，以獲得有關資訊)。

#### 為主 IDE 硬碟機和次 IDE 硬碟機連接纜線



1	電源線
2	第二個硬碟機纜線 (次磁碟機)
3	第一個硬碟機纜線 (主啟動磁碟機)

- 合上機箱蓋。

**注意事項：**若要連接網路纜線，請先將纜線插入牆上的網路插孔，然後將其插入電腦。

- 將電腦和裝置連接至電源插座，然後將它們開啟。
- 請參閱磁碟機隨附的說明文件，以獲得有關安裝磁碟機作業所需軟體的說明。

在您打開並合上機箱蓋之後，外殼侵入偵測器 (如果已啟用) 會使電腦在下次啟動時顯示以下訊息：

ALERT! Cover was previously removed. (警報! 機箱蓋先前曾被打開。)

- 透過將 **Chassis Intrusion (外殼侵入)** 變更為 **Enabled (已啟用)** 或 **Enabled-Silent (靜態開啟)**，以 [重設外殼侵入偵測器](#)。

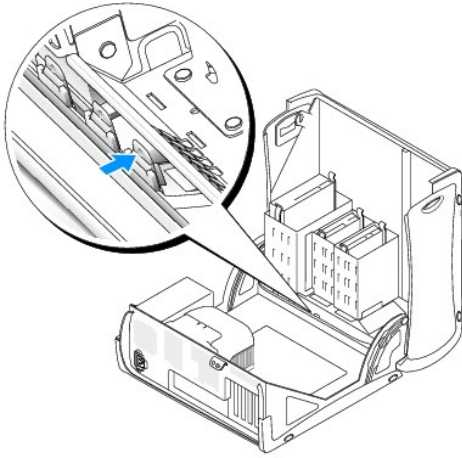
**註：**如果其他人指定了設定密碼，請與您的網路管理員聯絡，以獲得有關重設外殼侵入偵測器的資訊。

## 前面板插件

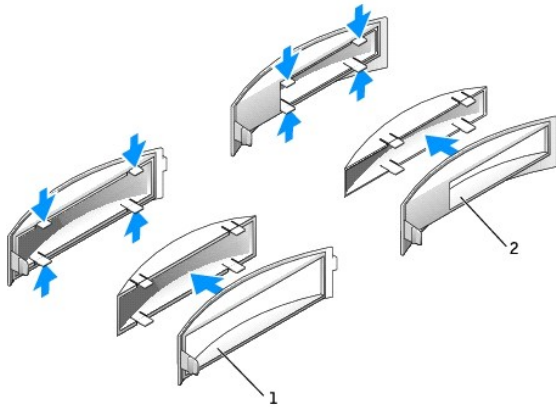
**警告：**在您開始執行本章節的任何程序之前，請留意「[安全指示](#)」中的步驟。

如果您要安裝新的軟式磁碟機或 CD/DVD 光碟機，而不是更換磁碟機，請卸下前面板插件：

- 打開機箱蓋至 90 度角。
- 找到您要使用的磁碟機凹槽正面的插件。
- 從電腦內部向內按壓插件的釋放彈片。



4. 從電腦外部將插件拉出電腦的前面板。
5. 透過按下四個彈片，將插件從插件框架中卸下。



1	用於 CD/DVD 光碟機凹槽的插件框架
2	軟式磁碟機的插件框架

6. 將空置的插件框架重新連接至磁碟機凹槽的正面。

插件框架僅可以進行單向連接。

## 軟式磁碟機

**⚠ 警告：**在您開始執行本章節的任何程序之前，請留意「[安全指示](#)」中的步驟。

**⚠ 警告：**為防止靜電損害電腦內部元件，在觸摸電腦的任何電子元件之前，請先導去您身上的靜電。您可以觸摸電腦底架未上漆的金屬表面，以導去身上的靜電。

1. 透過**開始**選單關閉電腦。
2. 確定您的電腦及其連接的裝置均已關閉。在關閉電腦時，如果電腦及其連接的裝置未自動關閉，請現在關閉它們。

**🔍 注意事項：**若要拔下網路纜線，請先將網路纜線從電腦上拔下，然後再將其從牆上的網路插孔中拔下。

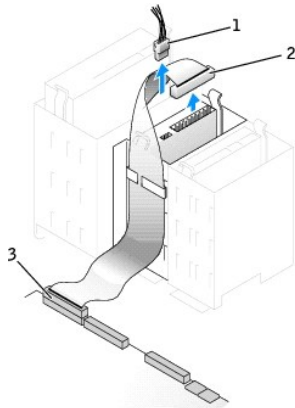
3. 從電腦上拔下所有電話或電傳通訊連線。
4. 從電源插座中拔下電腦及其所有連接裝置的電源線，然後按下電源按鈕，以導去主機板上的剩餘電量。

**⚠ 警告：**為防止觸電，在打開機箱蓋之前，請務必從電源插座中拔下電腦電源線。

5. [打開機箱蓋](#)。

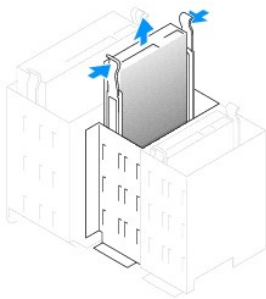
## 卸下軟式磁碟機

1. 從軟式磁碟機背面拔下電源線和軟式磁碟機纜線。
2. 從主機板上拔下軟式磁碟機纜線的另一端。



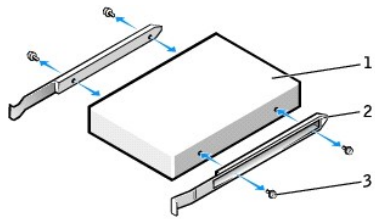
1	電源線
2	軟式磁碟機纜線
3	軟式磁碟機連接器 (DSKT)

3. 向內按壓磁碟機側面的兩個彈片，向上滑動磁碟機，然後從軟式磁碟機凹槽中取出磁碟機。



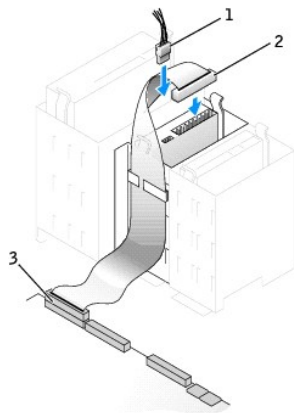
## 安裝軟式磁碟機

1. 如果您要更換磁碟機，且新磁碟機未連接托架滑軌，請從舊的磁碟機上擰下將每個滑軌固定在磁碟機上的兩顆螺絲，然後卸下滑軌。若要将托架連接至新的磁碟機，請先對齊磁碟機的螺絲孔與托架滑軌的螺絲孔，然後插入並旋緊所有的四顆螺絲（每個滑軌有兩顆螺絲）。



1	磁碟機
2	托架滑軌 (2)
3	螺絲 (4)

- 輕輕將磁碟機滑入到位，直至彈片穩固地卡入到位。
- 將電源線和軟式磁碟機纜線連接至軟式磁碟機。
- 將軟式磁碟機纜線的一端連接至主機板上標有 DSKT 的連接器 (請參閱「[主機板元件](#)」)。



1	電源線
2	軟式磁碟機纜線
3	軟式磁碟機連接器 (DSKT)

- 如果您要安裝新的軟式磁碟機，而不是更換磁碟機，請[卸下前面板插件](#)。
- 檢查所有纜線的連接狀況，並捲好纜線，以免妨礙風扇和散熱通風孔的空氣流通。
- 合上機箱蓋。

**注意事項：**若要連接網路纜線，請先將網路纜線插入牆上的網路插孔，然後再將其插入電腦。

- 將電腦和裝置連接至電源插座，然後將它們開啟。

請參閱磁碟機隨附的說明文件，以獲得有關安裝磁碟機作業所需軟體的說明。

- [進入系統設定程式](#)，更新相應的 **Diskette Drive A (A 磁碟機)** 選項，以反映新軟式磁碟機的大小和容量。

在您打開並合上機箱蓋之後，外殼侵入偵測器 (如果已啟用) 會使電腦在下次啟動時顯示以下訊息：

ALERT! Cover was previously removed. (警報! 機箱蓋先前曾被打開。)

- 透過將 **Chassis Intrusion (外殼侵入)** 變更為 **Enabled (已啟用)** 或 **Enabled-Silent (靜態開啟)**，以 [重設外殼侵入偵測器](#)。





 **註：**如果其他人指定了設定密碼，請與您的網路管理員聯絡，以獲得有關重設外殼入侵偵測器的資訊。

11. 執行「[Dell 診斷程式](#)」以確認電腦運作正常。


---

## CD/DVD 光碟機


 **警告：**在您開始執行本章節的任何程序之前，請留意「[安全指示](#)」中的步驟。

 **警告：**為防止靜電損害電腦內部元件，在觸摸電腦的任何電子元件之前，請先導去您身上的靜電。您可以觸摸電腦底架未上漆的金屬表面，以導去身上的靜電。

1. 透過 [開始](#) 選單關閉電腦。
2. 確定您的電腦及其連接的裝置均已關閉。在關閉電腦時，如果電腦及其連接的裝置未自動關閉，請現在關閉它們。

 **注意事項：**若要拔下網路纜線，請先將網路纜線從電腦上拔下，然後再將其從牆上的網路插孔中拔下。

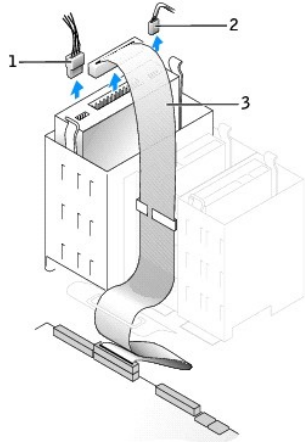
3. 從電腦上拔下所有電話或電傳通訊連線。
4. 從電源插座中拔下電腦及其所有連接裝置的電源線，然後按下電源按鈕，以導去主機板上的剩餘電量。

 **警告：**為防止觸電，在打開機箱蓋之前，請務必從電源插座中拔下電腦電源線。

5. [打開機箱蓋](#)。

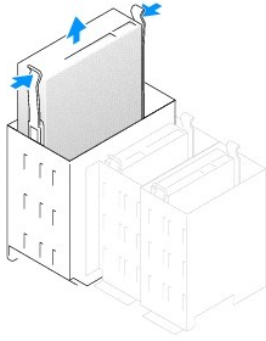
## 卸下 CD/DVD 光碟機

1. 從磁碟機背面拔下電源線、音效纜線和 CD/DVD 光碟機纜線。



1	電源線
2	音效纜線
3	CD/DVD 光碟機纜線

2. 向內按壓磁碟機側面的兩個彈片，向上滑動磁碟機，然後從磁碟機凹槽中取出磁碟機。

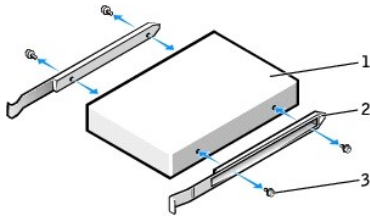


## 安裝 CD/DVD 光碟機

1. 如果您要安裝新的光碟機，請打開光碟機包裝，然後準備安裝。

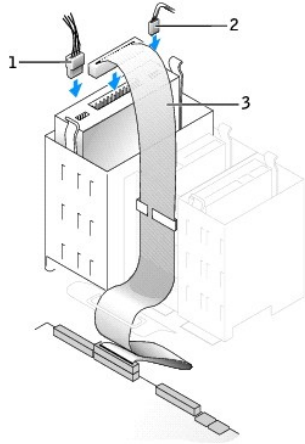
請查閱磁碟機隨附的說明文件，以確認該磁碟機已組態為適用於您的電腦。如果您要安裝 IDE 磁碟機，請將它組態為  **cable select (纜線選擇)** 設定。

2. 將新磁碟機連接至機箱蓋內側附帶的一組滑軌。如果機箱蓋內側未附帶滑軌，請與 [Dell 公司聯絡](#)。
3. 如果您要安裝的替換磁碟機沒有隨附托架滑軌，請擰下舊磁碟機上固定每個滑軌的兩顆螺絲，以卸下滑軌。若要將托架連接至新的磁碟機，請先對齊磁碟機的螺絲孔與托架滑軌的螺絲孔，然後插入並旋緊所有的四顆螺絲 (每個滑軌有兩顆螺絲)。



1	磁碟機
2	托架滑軌 (2)
3	螺絲 (4)

4. 輕輕將磁碟機滑入到位，直至彈片穩固地卡入到位。
5. 將電源線、音效纜線和 CD/DVD 光碟機纜線連接至磁碟機。



1	電源線
2	音效纜線
3	CD/DVD 光碟機纜線

6. 如果您要安裝新的 CD/DVD 光碟機，而不是更換磁碟機，請[卸下前面板插件](#)。
7. 如果您要安裝本身具有控制卡的磁碟機，請將該控制卡安裝到插卡插槽中。
8. 檢查所有纜線的連接狀況，並捲好纜線，以免妨礙風扇和散熱通風孔的空氣流通。
9. 合上機箱蓋。

📌 **注意事項：**若要連接網路纜線，請先將網路纜線插入牆上的網路插孔，然後再將其插入電腦。

10. 將電腦和裝置連接至電源插座，然後將它們開啟。

請參閱磁碟機隨附的說明文件，以獲得有關安裝磁碟機作業所需軟體的說明。

11. 將 **Drives Secondary (磁碟機：次磁碟機)** 下相應的 **Drive (磁碟機)** 選項 (**0** 或 **1**) 設定為 **Auto (自動)**，以更新組態資訊。請參閱「[磁碟機組態](#)」，以獲得更多資訊。

在您打開並合上機箱蓋之後，外殼侵入偵測器 (如果已啟用) 會使電腦在下次啟動時顯示以下訊息：

ALERT! Cover was previously removed. (警報! 機箱蓋先前曾被打開。)

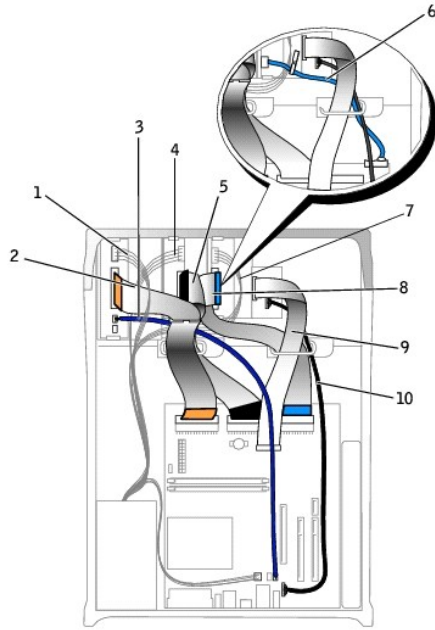
12. 透過將 **Chassis Intrusion (外殼侵入)** 變更為 **Enabled (已啟用)** 或 **Enabled-Silent (靜態開啟)**，以 [重設外殼侵入偵測器](#)。

📌 **註：**如果其他人指定了設定密碼，請與您的網路管理員聯絡，以獲得有關重設外殼侵入偵測器的資訊。

13. 執行「[Dell 診斷程式](#)」以確認電腦運作正常。

---

## 纜線固定路徑



<b>1</b>	CD/DVD 光碟機電源線	<b>6</b>	序列 ATA 資料纜線 (安裝序列 ATA 硬碟機時使用)
<b>2</b>	CD/DVD 光碟機資料纜線	<b>7</b>	硬碟機電源線
<b>3</b>	CD/DVD 光碟機纜線	<b>8</b>	IDE 磁碟機資料纜線 (安裝 IDE 硬碟機時使用)
<b>4</b>	軟式磁碟機電源線	<b>9</b>	前面板輸入/輸出資料纜線
<b>5</b>	軟式磁碟機資料纜線	<b>10</b>	前面板輸入/輸出音效纜線

[回到目錄頁](#)

[回到目錄頁](#)

## 微處理器

Dell™ OptiPlex™ GX270 系統使用者指南

### 卸下微處理器

**⚠ 警告：**在您開始執行本章節的任何程序之前，請留意「[安全指示](#)」中的步驟。

**⚠ 警告：**為防止靜電損害電腦內部元件，在觸摸電腦的任何電子元件之前，請先導去您身上的靜電。您可以觸摸電腦底架未上漆的金屬表面，以導去身上的靜電。

1. 透過**開始**選單關閉電腦。
2. 確定您的電腦及其連接的裝置均已關閉。關閉電腦作業系統時，如果電腦及其連接的裝置未自動關閉，請現在關閉它們。

**🔍 注意事項：**若要拔下網路纜線，請先將網路纜線從電腦上拔下，然後再將其從牆上的網路插孔中拔下。

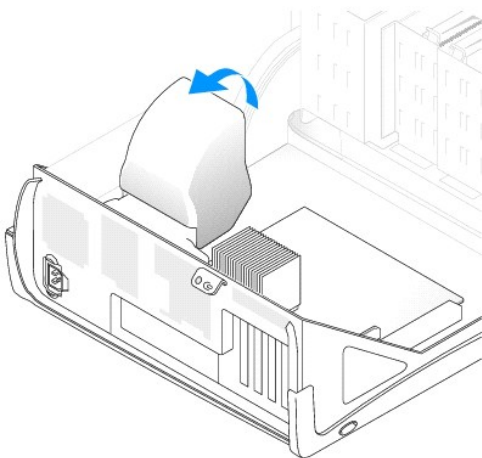
3. 從電腦上拔下所有電話或電傳通訊連線。
4. 從電源插座中拔下電腦及其所有連接裝置的電源線，然後按下電源按鈕，以導去主機板上的剩餘電量。

**⚠ 警告：**為防止觸電，在打開機箱蓋之前，請務必從電源插座中拔下電腦電源線。

5. [打開機箱蓋](#)。

**🔍 注意事項：**在觸摸電腦內部的任何元件之前，請觸摸未上漆的金屬表面(如電腦背面的金屬)，以導去您身上的靜電。作業過程中，應經常觸摸未上漆的金屬表面，以導去可能損壞內部元件的靜電。

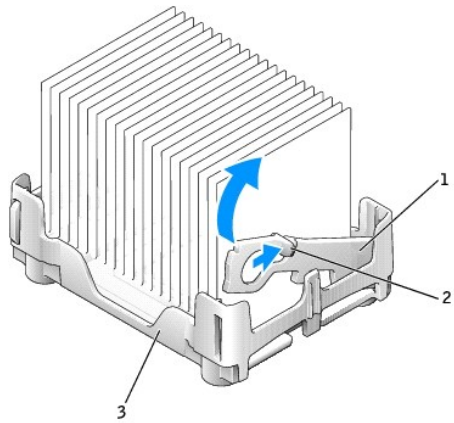
6. 從主機板上的 FAN 連接器中拔下散熱風扇的電源線(請參閱「[主機板元件](#)」)。
7. 從主機板上的 12VPOWER 連接器中拔下電源線。
8. 提起通風罩。



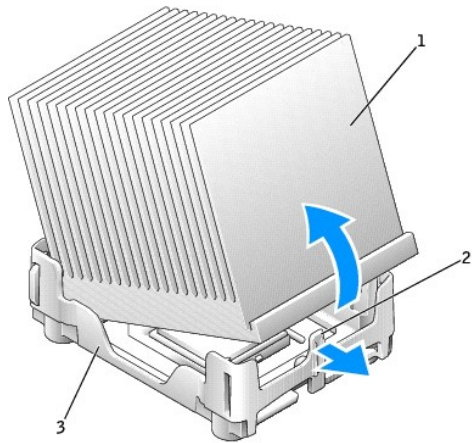
**⚠ 警告：**正常作業期間，散熱器會變得很熱。在您接觸散熱器之前，請確保其有足夠的冷卻時間。

9. 卸下散熱器：
  - a. 按下綠色固定夾上的彈片，從固定基座中卸下固定夾。
  - b. 在提起散熱器一端的同時按下固定基座彈片，以卸下散熱器。

**🔍 注意事項：**放置散熱器時，請將熱脂面朝上。



1	固定夾
2	彈片
3	固定基座

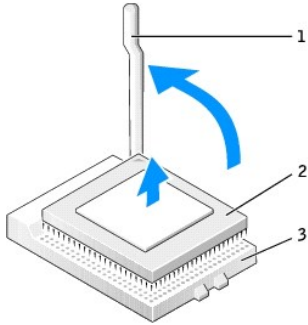


1	散熱器
2	彈片
3	固定基座

⚠ **注意事項：**如果您要安裝由 Dell 提供的微處理器升級套件，請丟棄原來的散熱器。如果您安裝的微處理器升級套件**不是**由 Dell 提供的，請在安裝新的微處理器時，仍使用原來的散熱器和風扇。

10. 將釋放拉桿垂直向上拉起，直至微處理器鬆開。

⚠ **注意事項：**從插槽中取出微處理器時，請小心不要折彎任何插腳。折彎插腳可能會導致微處理器永久性損壞。



1	釋放拉桿
2	微處理器
3	插槽

11. 從插槽中取出微處理器。

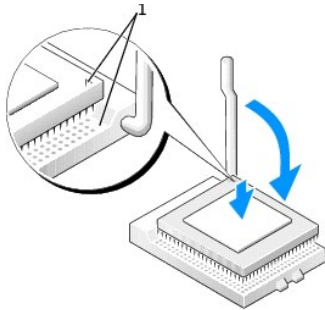
讓釋放拉桿保持豎直的釋放狀態，以便在插槽中安裝新的微處理器。

## 安裝微處理器

- ➡ **注意事項：**請觸摸電腦背面未上漆的金屬表面，以確保接地並導去身上的靜電。

- ➡ **注意事項：**在打開微處理器的包裝時，請小心不要折彎任何插腳。折彎插腳可能會導致微處理器永久性損壞。如果微處理器上有彎曲的插腳，請與 Dell 公司聯絡，以尋求有關獲得技術援助的指示。

1. 打開新微處理器的包裝。



1 微處理器的插腳 1 邊角與插槽的插腳 1 邊角已對齊

- ➡ **注意事項：**您必須將微處理器正確地插入插槽，以免在開啟電腦時永久性地損壞微處理器和電腦。

2. 如果插槽上的釋放拉桿沒有完全扳直，請將它扳直。
3. 將微處理器的插腳 1 邊角和插槽的插腳 1 邊角對齊。

- ➡ **注意事項：**將微處理器放入插槽時，請確定所有的插腳都插入插槽中相應的插孔內。

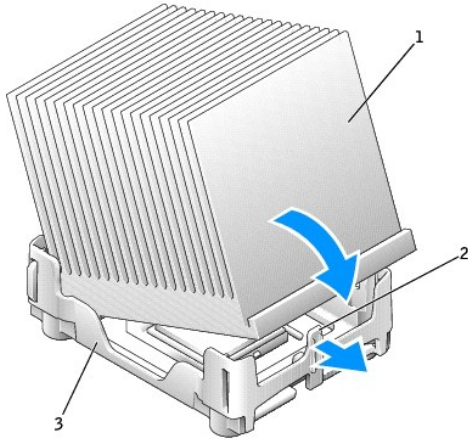
4. 將微處理器輕輕放入插槽，確保所有的插腳均已插入正確的插孔。請勿強行插入，如果微處理器未對齊，強行插入會折彎插腳。在您正確地放置微處理器之後，只需輕輕即可使其就位。
5. 在微處理器完全插入插槽後，請將釋放拉桿向著插槽扳回，直至其卡入到位，將微處理器固定。

- ➡ **注意事項：**如果您安裝的微處理器升級套件不是由 Dell 提供的，請在更換微處理器時，仍使用原來的散熱器組件。

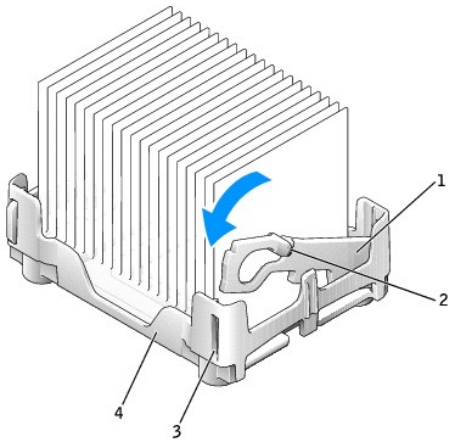
如果您安裝的是 Dell 提供的微處理器更換套件，請使用運送更換套件的同一包裝將原來的散熱器組件和微處理器退回給 Dell。

6. 安裝散熱器：

- a. 將散熱器的一端置於固定基座一側的彈片下。
- b. 放下組件，直至散熱器穩固地安裝在固定基座的彈片下。
- c. 透過將固定夾彈片對面帶有槽口的一端放入固定基座上的槽口來插入固定夾。按下固定夾彈片並放下固定夾，使其卡入到位。請確定固定夾帶有槽口的一端已固定在固定基座槽口內。



1	散熱器
2	固定基座彈片
3	固定基座



1	固定夾
2	彈片
3	槽口
4	固定基座

7. 放下通風罩至散熱器上方。
8. 將散熱風扇的電源線重新連接至主機板上的 FAN 連接器。
9. 將電源線重新連接至主機板上的 12VPOWER 連接器。
10. 合上機箱蓋。

⚠ **注意事項：**若要連接網路纜線，請先將纜線插入牆上的網路插孔，然後將其插入電腦。



11. 將電腦和裝置連接至電源插座，然後將它們開啟。

在您打開並合上機箱蓋之後，外殼侵入偵測器 (如果已啟用) 會使電腦在下一次啟動時顯示以下訊息：

ALERT! Cover was previously removed. (警報！機箱蓋先前曾被打開。)

12. 透過將 **Chassis Intrusion (外殼侵入)** 選項變更為 **Enabled (已啟用)** 或 **Enabled-Silent (靜態開啟)**，以 [重設外殼侵入偵測器](#)。

 **註：** 如果其他人指定了設定密碼，請與您的網路管理員聯絡，以獲得有關重設外殼侵入偵測器的資訊。

---

[回到目錄頁](#)

[回到目錄頁](#)

## 解決問題

Dell™ OptiPlex™ GX270 系統使用者指南

- [診斷指示燈](#)
- [嗶聲代碼](#)
- [系統指示燈](#)
- [電池問題](#)
- [插卡問題](#)
- [磁碟機問題](#)
- [電腦掉落地面或已損壞](#)
- [電子郵件、數據機和網際網路問題](#)
- [錯誤訊息](#)
- [一般問題](#)
- [鍵盤問題](#)
- [記憶體問題](#)
- [滑鼠問題](#)
- [網路問題](#)
- [電源問題](#)
- [印表機問題](#)
- [序列或並列裝置問題](#)
- [聲音與喇叭問題](#)
- [主機板問題](#)
- [影像和顯示器問題](#)

## 診斷指示燈

為協助您排除故障，您電腦的背面板上有四個指示燈，分別標為「A」、「B」、「C」和「D」。這些指示燈可能顯示為黃色或綠色。電腦正常啟動時，指示燈顯示的方式或代碼將隨啟動程序的完成而變更。如果已成功完成系統啟動的 POST 部份，則所有四個指示燈均會呈現穩定的綠色。如果在 POST 期間電腦出現故障，則 LED 顯示的樣式可協助識別電腦在此程序的哪個部份發生終止。

 **警告：**在您開始執行本章節的任何程序之前，請留意「[安全指示](#)」中的步驟。

指示燈顯示方式	問題說明	建議的解決方案
	熄滅 熄滅 熄滅 熄滅	電腦處於正常關閉狀態或者可能發生預 BIOS 故障。 確認已將電腦連接至可正常工作的電源插座，並且已按下電源按鈕。
	綠色 黃色 黃色 黃色	BIOS 可能發生故障；電腦處於恢復模式。 執行 BIOS 恢復公用程式並等待恢復完成，然後重新啟動電腦。
	黃色 綠色 黃色 黃色	微處理器可能發生故障。 重新安裝微處理器並重新啟動電腦。
	綠色 綠色 黃色 黃色	偵測到記憶體模組，但記憶體發生故障。 1 如果安裝有一個記憶體模組，請重新安裝它，然後重新啟動電腦。 1 如果安裝有兩個或更多記憶體模組，請卸下這些模組，並重新安裝一個模組，然後重新啟動電腦。如果電腦正常啟動，請重新安裝另一個模組。繼續執行此程序，直至識別出有故障的模組，或重新安裝所有模組均未發生故障。 1 如果可以，請在電腦中安裝作業正常的相同類型記憶體。 1 如果問題仍然存在，請與 <a href="#">Dell 公司聯絡</a> 。
	黃色 黃色 綠色 黃色	擴充卡可能發生故障。 1. 卸下插卡（不是影像卡），然後重新啟動電腦，以確定是否存在衝突。 2. 如果問題仍然存在，請重新安裝卸下的插卡，並卸下另一個插卡，然後重新啟動電腦。 3. 對每一個插卡重複此程序。如果電腦正常啟動，則表明從電腦卸下的最後一個插卡是衝突來源，請排除其故障（請參閱「 <a href="#">解決軟體和硬體不相容問題</a> 」）。 4. 每次將一個插卡移至另一個 PCI 插槽，並在每次移動後重新啟動電腦。 5. 如果問題仍然存在，請與 <a href="#">Dell 公司聯絡</a> 。
	綠色 黃色 綠色 黃色	可能是影像卡發生故障。 1 如果電腦配有影像卡，請卸下該影像卡並重新安裝，然後重新啟動電腦。 1 如果問題仍然存在，請安裝已知可以正常工作的影像卡，然後重新啟動電腦。 1 如果問題仍然存在，或電腦具有內建影像，請與 <a href="#">Dell 公司聯絡</a> 。
	黃色 綠色 綠色 黃色	軟式磁碟機或硬碟機可能發生故障。 重新接插所有電源線或資料纜線，並重新啟動電腦。

	綠色 綠色 綠色 黃色	USB 可能發生故障。	重新安裝所有 USB 裝置，檢查纜線連接狀況，然後重新啟動電腦。
	黃色 黃色 黃色 綠色	未偵測到記憶體模組。	<ul style="list-style-type: none"> <li>1 重新安裝所有記憶體模組，然後重新啟動電腦。</li> <li>1 若要排除記憶體連接器有故障的可能性，請卸下所有記憶體模組，重新安裝一個記憶體模組 (如果電腦支援單一模組)，然後重新啟動電腦。如果電腦正常啟動，請將記憶體模組移至另一個連接器，並重新啟動電腦。繼續執行此程序，直至識別出有故障的連接器，或重新安裝所有模組均未發生故障。</li> </ul>
	黃色 綠色 綠色 綠色	偵測到記憶體模組，但存在記憶體組態或相容性錯誤。	<ul style="list-style-type: none"> <li>1 確定記憶體模組/記憶體連接器沒有特殊的安裝要求。</li> <li>1 確認您所安裝的記憶體模組與電腦相容。</li> <li>1 如果問題仍然存在，請與 <a href="#">Dell 公司聯絡</a>。</li> </ul>
	黃色 綠色 綠色 綠色	發生其他故障。	<ul style="list-style-type: none"> <li>1 確定硬碟機、CD 光碟機和 DVD 光碟機的纜線已正確連接至主機板。</li> <li>1 檢查顯示器螢幕上顯示的電腦訊息。</li> <li>1 如果問題仍然存在，請與 <a href="#">Dell 公司聯絡</a>。</li> </ul>
	綠色 綠色 綠色 綠色	執行 POST 後，電腦處於正常的作業狀態。	無。

## 嗶聲代碼

如果顯示器無法顯示錯誤或問題，您的電腦可能會在啟動期間發出一系列嗶聲。這一系列嗶聲稱為嗶聲代碼，用來識別發生的問題。一種可能的嗶聲代碼 (代碼 1-3-1) 由一次嗶聲，急促的三次嗶聲，然後又一次嗶聲組成。此嗶聲代碼告訴您，電腦記憶體出現問題。

如果電腦在啟動期間發出嗶聲，請：

1. 將嗶聲代碼記錄在 [診斷核對清單](#) 上。
2. 執行 [Dell 診斷程式](#)，以識別可能更為嚴重的原因。
3. 請與 [Dell 公司聯絡](#) 以尋求技術援助。

代碼	原因
1-1-2	微處理器暫存器發生故障
1-1-3	NVRAM
1-1-4	ROM BIOS 總和檢查失敗
1-2-1	可程式設計的間隔計時器發生故障
1-2-2	DMA 起始作業失敗
1-2-3	DMA 頁暫存器讀/寫失敗
1-3	影像記憶體測試失敗
1-3-1 至 2-4-4	未能正確識別或使用記憶體
3-1-1	從屬 DMA 暫存器發生故障
3-1-2	主 DMA 暫存器發生故障
3-1-3	主岔斷屏蔽暫存器發生故障
3-1-4	從屬岔斷屏蔽暫存器發生故障
3-2-2	岔斷向量載入發生故障
3-2-4	鍵盤控制器測試失敗
3-3-1	NVRAM 斷電
3-3-2	NVRAM 組態失敗
3-3-4	影像記憶體測試失敗
3-4-1	螢幕起始作業發生故障
3-4-2	螢幕馳返失敗
3-4-3	搜尋影像 ROM 失敗
4-2-1	無計時器計時訊號
4-2-2	關機失敗
4-2-3	A20 閘發生故障
4-2-4	保護模式下出現未預期的岔斷

4-3-1	在 0FFFFh 位址以上的記憶體發生故障
4-3-3	計時器晶片 2 號計數器發生故障
4-3-4	24 小時計時時鐘停止
4-4-1	序列埠或並列埠測試失敗
4-4-2	將代碼解壓縮到陰影記憶體失敗
4-4-3	數學輔助處理器測試失敗
4-4-4	快取記憶體測試失敗



## 系統指示燈

這些指示燈位於電腦前面，可以表示電腦出現的問題。

電源指示燈	問題說明	建議的解決方案
穩定的綠色	電源已接通，且電腦作業正常。	正常作業狀態。 如果您的電腦出現問題，請檢查背面板診斷指示燈，以獲得更多特定資訊（請參閱「 <a href="#">診斷指示燈</a> 」）。
綠色閃爍	電腦處於暫停狀態 (Microsoft® Windows® 2000 和 Windows XP)。	按下電源按鈕、移動滑鼠，或在鍵盤上按任一按鍵均可喚醒電腦。
穩定的黃色	主機板上的某個裝置可能發生故障或安裝不正確。	請參閱「 <a href="#">電源問題</a> 」。 如果問題仍然存在，請與 <a href="#">Dell 公司聯絡</a> ，以獲得技術援助。
黃色閃爍	電源供應器或主機板可能發生故障。	請參閱「 <a href="#">電源問題</a> 」。 如果問題仍然存在，請與 <a href="#">Dell 公司聯絡</a> ，以獲得技術援助。
在 POST 期間呈綠色穩定亮起且發出嗶聲代碼	在 BIOS 執行過程中偵測到故障。	請參閱「 <a href="#">嗶聲代碼</a> 」，以獲得有關診斷嗶聲代碼的說明。亦請檢查診斷指示燈，以查看是否識別出特定的問題。
電源指示燈呈綠色穩定亮起，且系統在 POST 期間沒有發出嗶聲代碼，也沒有顯示影像	顯示器或圖形卡可能發生故障或安裝不正確。	請檢查診斷指示燈，以查看是否識別出特定的問題。請參閱「 <a href="#">影像和顯示器問題</a> 」。
電源指示燈呈綠色穩定亮起，且系統在 POST 期間沒有發出嗶聲代碼，但電腦鎖定	某個內建的主機板裝置可能發生故障。	請檢查診斷指示燈，以查看是否識別出特定的問題。如果未識別出問題，請與 <a href="#">Dell 公司聯絡</a> 以尋求技術援助。

## 電池問題


完成這些檢查之後，請填寫 [診斷核對清單](#)。

-  **警告：**如果新電池安裝不正確，可能會有爆炸的危險。請僅使用相同型號或製造廠商推薦的同類型電池來更換原有的電池。請依照製造廠商的指示，丟棄用過的電池。
-  **警告：**在您開始執行本章節的任何程序之前，請留意「[安全指示](#)」中的步驟。

**更換電池** — 如果每次開啟電腦之後都需要重設時間和日期資訊，或在啟動期間顯示錯誤的時間或日期，請更換電池（請參閱「[更換電池](#)」）。如果電池仍然無法正常作業，請與 [Dell 公司聯絡](#)。

## 插卡問題

完成這些檢查後，請填寫 [診斷核對清單](#)。

-  **警告：**在您開始執行本章節的任何程序之前，請留意「[安全指示](#)」中的步驟。

### 檢查插卡安插和纜線連接狀況 —

- 關閉電腦和裝置，從電源插座上拔下它們的電源線，等待 10 到 20 秒鐘，然後打開機箱蓋。
- 確定每個插卡均已穩固地插入連接器。重新接插所有鬆動的插卡。
- 確定所有纜線均已穩固連接至插卡上相應的連接器中。如果纜線鬆動，請重新連接。

若要獲得有關插卡上特定連接器中應連接哪些纜線的指示，請參閱插卡的說明文件。

- 合上機箱蓋，將電腦和裝置重新連接至電源插座，然後開啟它們的電源。

### 測試影像卡 —

- 關閉電腦和裝置，從電源插座上拔下它們的電源線，等待 10 到 20 秒鐘，然後打開機箱蓋。
- 卸下所有插卡（影像卡除外）。

如果您的硬碟機連接至磁碟機控制卡而非某個主機板 IDE 連接器，請勿卸下磁碟機控制卡。

3. 合上機箱蓋，將電腦和裝置重新連接至電源插座，然後開啟它們的電源。
4. 執行 [Dell 診斷程式](#)。

如果有測試程式失敗，請與 [Dell 公司聯絡](#)。

#### 測試插卡 —

1. 關閉電腦和裝置，從電源插座上拔下它們的電源線，等待 10 到 20 秒鐘，然後打開機箱蓋。
2. 重新安裝您先前卸下的插卡。
3. 合上機箱蓋，將電腦和裝置重新連接至電源插座，然後開啟它們的電源。
4. 執行 [Dell 診斷程式](#)。

如果有診斷測試程式失敗，則表示您剛才重新安裝的插卡有故障，需要更換。

5. 重複此步驟，直至您重新安裝完所有插卡。

如果您重新安裝所有插卡之後問題仍未解決，請與 [Dell 公司聯絡](#)。

## 磁碟機問題

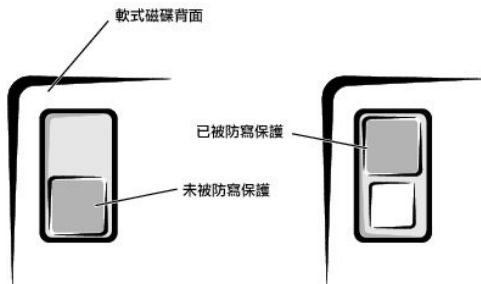
完成這些檢查之後，請填寫 [診斷核對清單](#)。

### 軟式磁碟機問題

#### 測試磁碟機 —

1. 插入另一張磁碟，以排除原來的軟式磁碟有故障的可能性。
1. 插入開機磁片，並重新啟動電腦。

**確定磁碟未滿或未被防寫保護** — 確定磁碟具有可用空間，且未被防寫保護（鎖定）。請參閱下圖。



#### 測試軟式磁碟機指示燈 —

##### MS-DOS®

插入軟式磁碟，在 DOS 提示下鍵入 dir a:，然後按 <Enter> 鍵。

##### Microsoft Windows 作業系統

插入軟式磁碟，依次單按 **開始** 按鈕和 **我的電腦**，然後連按兩下軟式磁碟機圖示。

🔍 **注意事項：**請勿嘗試用棉花棒清潔磁碟機磁頭。您可能會不小心弄偏磁頭，這樣會使磁碟機無法正常作業。

**清潔光碟機** — 使用市面上可買到的清潔套件來清潔光碟機。

⚠️ **警告：**在您開始執行本章節的任何程序之前，請留意「[安全指示](#)」中的步驟。

**卸下並重新安裝軟式磁碟機** — 請參閱與電腦底架相關的「[磁碟機](#)」一節。

## CD 光碟機問題

**調節 Windows 音響控制** — 單按螢幕右下角的喇叭圖示。

1. 單按滑塊並向上拖曳，確定音量已調高。
1. 單按有核取標記的所有方塊，確定沒有開啟靜音功能。

**使用另一張 CD 測試光碟機** — 請插入另一張 CD，以排除原來的 CD 有故障的可能性。


**確定 Windows 能夠識別光碟機** — 單按**開始**按鈕，然後單按**我的電腦**。如果未列出 CD 光碟機，請使用防毒軟體來執行徹底掃描，以檢查並移除病毒。病毒有時會妨礙 Windows 識別磁碟機。

**清潔光碟** — 使用市面上可買到的清潔套件來清潔光碟。

## CD-RW 光碟機的寫入問題

**關閉其他程式** — 在寫入 CD-RW 光碟機的過程中，必須接收穩定的資料流。如果資料流岔斷，將發生錯誤。在將資料寫入 CD-RW 之前，請嘗試關閉所有程式。

## DVD 光碟機問題

 **註：**由於地區的差異以及光碟格式的不同，並非任何 DVD 光碟機均可識別所有的 DVD 標題。

**使用另一張 DVD 測試光碟機** — 請插入另一張 DVD，以排除原來 DVD 有故障的可能性。

**確定 Windows 能夠識別光碟機** — 單按**開始**按鈕，然後單按**我的電腦**。如果未列出 DVD 光碟機，請使用防毒軟體來執行徹底掃描，以檢查並移除病毒。病毒有時會妨礙 Windows 識別磁碟機。

**清潔光碟** — 使用市面上可買到的清潔套件來清潔光碟。

**檢查岔斷要求衝突** — 請參閱「[解決軟體和硬體不相容問題](#)」。

## 硬碟機問題

### 檢查纜線連接狀況

1. 確定電源供應器的直流電源線已穩固地連接至每個磁碟機的連接器。
2. 確認每個磁碟機的介面纜線已穩固地連接至磁碟機和主機板。
3. 確定控制台纜線已穩固地連接至主機板。

如果安裝有作業系統的主硬碟機無法啟動，則作業系統中的檔案可能已經損壞。若要獲得更多資訊，請參閱作業系統說明文件。

**執行硬碟機診斷公用程式** — Dell IDE 硬碟機診斷程式是一種公用程式，可以測試硬碟機以進行故障排除或確定硬碟機故障。

1. 開啟電腦 (如果電腦已開啟，請重新啟動)。
2. 當螢幕的右上角出現 F2 = Setup (F2 = 安裝) 時，請按 <Ctrl><Alt><D>。
3. 依螢幕指示操作。

### 測試硬碟機

**Windows XP 和 Windows 2000** — 執行磁碟檢查公用程式：

1. 對於 Windows XP，單按**開始**按鈕，然後單按**我的電腦**。對於 Windows 2000，連接兩下 Windows 桌面上的**我的電腦**。
2. 單按**工具**標籤。
3. 在**檢查錯誤**下，單按**立即檢查**。
4. 單按**掃描和嘗試恢復損毀的磁區**。
5. 單按**開始**。

**Windows NT®** — 執行錯誤檢查公用程式：


1. 單按**開始**按鈕，單按**我的電腦**，然後選擇您要檢查的硬碟機。
2. 單按滑鼠右鍵，單按**內容**，然後單按**工具**，在**錯誤檢查**部份中單按**立即檢查**。

### MS-DOS

在 MS-DOS 提示下鍵入 scandisk x:，其中 x 為硬碟機字母，然後按 <Enter> 鍵。

**執行 Dell 診斷程式** — 如果有診斷測試程式失敗，請與 [Dell 公司聯絡](#)。

## 電腦掉落地面或已損壞

 **警告：**在您開始執行本章節的任何程序之前，請留意「[安全指示](#)」中的步驟。

### 檢查插卡和纜線連接狀況

1. 關閉電腦和裝置，從電源插座上拔下它們的電源線，等待 10 到 20 秒鐘，然後打開機箱蓋。
2. 檢查電腦內所有插卡的連接狀況，並重新接插所有鬆動的插卡。
3. 確定所有纜線均已正確連接，且所有元件都已正確插入相應的連接器和插槽。
4. 合上機箱蓋，將電腦和裝置重新連接至電源插座，然後開啟它們的電源。
5. 執行 [Dell 診斷程式](#)。

如果有診斷測試程式失敗，請與 [Dell 公司聯絡](#)。

## 電子郵件、數據機和網際網路問題

<b>檢查電話線的連接狀況</b> — 確認電話線已連接至數據機上的插孔。(該插孔旁邊會有一個綠色標籤或連接器形狀的圖示。) 確定將電話線連接器插入數據機時聽到卡嗶聲。
<b>檢查電話插孔</b> — 從數據機上拔下電話線，然後將其連接至電話。傾聽是否有撥號音。
<b>將數據機直接連接至牆上的電話插孔</b> — 如果您在此線路上連接有其他電話裝置(例如答錄機、傳真機、電湧保護器或線路分離器)，請繞過這些裝置。使用電話線將數據機直接連接至牆上的電話插孔。
<b>使用不同的電話線</b> — 如果您使用的電話線長度為 3 m (10 ft) 或更長，請嘗試使用較短的電話線。
<b>執行數據機輔助程式診斷程式</b> — 單按 <b>開始</b> 按鈕，指向 <b>所有程式</b> ，然後單按 <b>數據機輔助程式</b> 。依螢幕指示操作，以識別並解決數據機問題。(數據機輔助程式並非適用於所有的電腦。)
<b>確認數據機正在與 Windows® 通訊</b> — <ol style="list-style-type: none"> <li>1. 單按 <b>開始</b> 按鈕，然後單按 <b>控制台</b>。</li> <li>2. 單按 <b>印表機和其他硬體</b>。</li> <li>3. 單按 <b>電話和數據機選項</b>。</li> <li>4. 單按 <b>數據機標籤</b>。</li> <li>5. 單按數據機連接的 COM 連接埠。</li> <li>6. 單按 <b>內容</b>，單按 <b>診斷</b> 標籤，然後單按 <b>查詢數據機</b> 以確認數據機正在與 Windows 通訊。</li> </ol> <p>如果所有指令均收到回應，則證明數據機作業正常。</p>
<b>關閉電話插撥 (複選電話)</b> — 請參閱電話簿以獲得有關關閉此功能的說明。然後調整撥號網路的連線內容。 <ol style="list-style-type: none"> <li>1. 單按 <b>開始</b> 按鈕，然後單按 <b>控制台</b>。</li> <li>2. 單按 <b>印表機和其他硬體</b>，然後單按 <b>電話和數據機選項</b>。</li> <li>3. 單按您的連接類型以反白顯示它。</li> <li>4. 單按 <b>撥號規則</b> 標籤並單按 <b>編輯</b>。</li> <li>5. 單按 <b>停用電話插撥功能</b>，請撥：方塊，以勾選該選項。</li> <li>6. 從下拉式選單中選擇停用的代碼(例如 *70)。</li> <li>7. 單按 <b>套用</b>，然後單按 <b>確定</b>。</li> </ol>
<b>確定您已連接至網際網路</b> — 開啟 Outlook Express 電子郵件程式，單按 <b>檔案</b> 。如果 <b>離線工作</b> 旁邊有核取標記，請單按該核取標記以取消核取，然後連接至網際網路。
<b>確定您已成為網際網路服務供應商的使用者</b> — 聯絡網際網路服務供應商以進行註冊。
<b>聯絡網際網路服務供應商</b> — 聯絡網際網路服務供應商以尋求援助。

## 錯誤訊息

如果未列出訊息，請參閱作業系統或訊息出現時正在執行的程式之說明文件。

<b>A filename cannot contain any of the following characters: \ / : * ? " &lt; &gt;   (檔名中不可以包含下列字元: \ / : * ? " &lt; &gt;  )</b> — 請勿在檔名中使用這些字元。
<b>A required .DLL file was not found (未找到所需的 .DLL 檔)</b> — 您嘗試開啟的程式缺少必要的檔案。若要移除並重新安裝程式，請： <ol style="list-style-type: none"> <li>1. 單按 <b>開始</b> 按鈕，然後單按 <b>控制台</b>。</li> <li>2. 單按 <b>新增或移除程式</b>。</li> <li>3. 選擇要移除的程式。</li> <li>4. 單按 <b>變更/移除</b> 圖示。</li> <li>5. 請參閱程式說明文件，以獲得有關安裝說明。</li> </ol>
<b>Alert! Previous attempts at booting this system have failed at checkpoint [nnnn]. For help in resolving this problem, please note this checkpoint and contact Dell Technical Support (警報！先前嘗試啟動此系統在檢查點 [nnnn] 處失敗。若要獲得幫助以解決問題，請記下該檢查點並與 Dell 技術支援中心聯絡)</b> — 由於相同的錯誤，電腦連續三次未能完成開機程序。請與 <a href="#">Dell 公司聯絡</a> ，並將檢查點代碼 (nnnn) 報告給支援技術人員。
<b>Attachment failed to respond (連接回應失敗)</b> — 軟式磁碟機或硬碟機控制器無法將資料傳送至相關的磁碟機。請參閱「 <a href="#">軟式磁碟機問題</a> 」或「 <a href="#">硬碟機問題</a> 」，以獲得有關故障排除的建議。
<b>Bad command or file name (錯誤的指令或檔名)</b> — 確定您輸入的指令正確，在適當的地方留有空格，並使用正確的路徑名稱。
<b>Bad error-correction code (ECC) on disk read (讀取磁碟時錯誤更正代碼 [ECC] 出現錯誤)</b> — 軟式磁碟機或硬碟機控制器偵測到一個無法更正的讀取錯誤。請參閱「 <a href="#">軟式磁碟機問題</a> 」或「 <a href="#">硬碟機問題</a> 」，以獲得有關故障排除的建議。
<b>Controller has failed (控制器故障)</b> — 硬碟機或相關的控制器有故障。請參閱「 <a href="#">軟式磁碟機問題</a> 」或「 <a href="#">硬碟機問題</a> 」，以獲得有關故障排除的建議。
<b>Data error (資料錯誤)</b> — 軟式磁碟機或硬碟機無法讀取資料。 <ol style="list-style-type: none"> <li>1. 對於 Microsoft® Windows® 作業系統，請執行磁碟檢查公用程式，以檢查軟式磁碟機或硬碟機的檔案結構。</li> <li>1. 對於其他作業系統，請執行適當的相關公用程式。</li> </ol> <p>請參閱您的作業系統說明文件，以獲得有關執行這些公用程式的資訊。</p>
<b>Decreasing available memory (可用記憶體減少)</b> — 可能是一個或多個記憶體模組發生故障，或安裝不正確。

<ul style="list-style-type: none"> <li>1 重新安裝記憶體模組，如有必要，請更換記憶體模組。</li> <li>1 請參閱「<a href="#">記憶體問題</a>」，以獲得有關故障排除的其他建議。</li> </ul>
<p><b>Diskette drive 0 seek failure (軟式磁碟機 0 搜尋失敗)</b> — 可能是纜線鬆動或電腦組態資訊與硬體組態不符。請參閱「<a href="#">軟式磁碟機問題</a>」，以獲得有關故障排除的建議。</p>
<p><b>Diskette read failure (磁片讀取失敗)</b> — 可能是軟式磁碟發生故障或纜線鬆動。</p> <ul style="list-style-type: none"> <li>1 如果磁碟機存取指示燈開啟，請嘗試另外一張磁碟。</li> <li>1 請參閱「<a href="#">軟式磁碟機問題</a>」，以獲得有關故障排除的建議。</li> </ul>
<p><b>Diskette subsystem reset failed (磁片子系統重設失敗)</b> — 軟式磁碟機控制器可能發生故障。執行 <a href="#">Dell 診斷程式</a>。</p>
<p><b>Diskette write protected (磁片已被防寫保護)</b> — 軟式磁碟已被防寫保護。將防寫保護彈片撥至打開位置。</p>
<p><b>Drive not ready (磁碟機未就緒)</b> — 磁碟機中沒有軟式磁碟。將軟式磁碟插入磁碟機。</p>
<p><b>Gate A20 failure (A20 關發生故障)</b> — 可能是一個或多個記憶體模組發生故障，或安裝不正確。</p> <ul style="list-style-type: none"> <li>1 重新安裝記憶體模組，如有必要，請更換記憶體模組。</li> <li>1 請參閱「<a href="#">記憶體問題</a>」，以獲得有關故障排除的其他建議。</li> </ul>
<p><b>Hard-disk configuration error (硬碟組態錯誤)</b> —  <b>Hard-disk controller failure (硬碟控制器故障)</b> —  <b>Hard-disk drive failure (硬碟機故障)</b> —  <b>Hard-disk drive failure (硬碟機故障)</b> —</p> <p>硬碟機起始作業失敗。</p> <ul style="list-style-type: none"> <li>1 執行 <a href="#">Dell 診斷程式</a>。</li> <li>1 請參閱「<a href="#">硬碟機問題</a>」，以獲得有關故障排除的建議。</li> </ul>
<p><b>Insert bootable media (插入開機媒體)</b> — 作業系統正嘗試從非開機磁片或 CD 啟動。請插入開機磁片或 CD。</p>
<p><b>Invalid configuration information - please run SETUP program (無效的組態資訊 - 請執行系統設定程式)</b> — 電腦組態資訊與硬體組態不符。<a href="#">進入系統設定程式</a>並更正電腦組態資訊。</p>
<p><b>Keyboard failure (鍵盤發生故障)</b> — 可能是纜線或連接器鬆動，或者鍵盤或鍵盤/滑鼠控制器發生故障。請參閱「<a href="#">鍵盤問題</a>」。</p>
<p><b>Memory address line failure at address, read value expecting value (記憶體位址線發生故障，位於位址，讀取值，預期值)</b> — 記憶體模組可能發生故障或安裝不正確。重新安裝記憶體模組，如有必要，請更換記憶體模組。請參閱「<a href="#">記憶體問題</a>」，以獲得有關故障排除的其他建議。</p>
<p><b>Memory allocation error (記憶體分配錯誤)</b> — 您嘗試執行的軟體與作業系統、其他程式或公用程式發生衝突。</p> <ol style="list-style-type: none"> <li>1. 關閉電腦並等待 30 秒鐘，然後重新啟動電腦。</li> <li>2. 嘗試再次執行此程式。</li> <li>3. 如果錯誤訊息再次出現，請參閱軟體說明文件，以獲得有關故障排除的其他建議。</li> </ol>
<p><b>Memory data line failure at address, read value expecting value (記憶體資料線故障，位於位址、讀取值、預期值)</b> —  <b>Memory double word logic failure at address, read value expecting value (記憶體雙字邏輯故障，位於位址、讀取值、預期值)</b> —  <b>Memory odd/even logic failure at address, read value expecting value (記憶體奇/偶邏輯故障，位於位址、讀取值、預期值)</b> —  <b>Memory write/read failure at address, read value expecting value (記憶體讀/寫故障，位於位址、讀取值、預期值)</b> —</p> <p>記憶體模組可能發生故障或安裝不正確。重新安裝記憶體模組，如有必要，請更換記憶體模組。請參閱「<a href="#">記憶體問題</a>」，以獲得有關故障排除的其他建議。</p>
<p><b>Memory size in CMOS invalid (CMOS 中的記憶體大小無效)</b> — 電腦組態資訊中記錄的記憶體容量與電腦安裝的記憶體不符。重新啟動電腦。如果該錯誤訊息再次出現，請與 <a href="#">Dell 公司聯絡</a>。請參閱「<a href="#">記憶體問題</a>」，以獲得有關故障排除的其他建議。</p>
<p><b>Memory tests terminated by keystroke (按鍵導致記憶體測試程式終止)</b> — 某個按鍵中斷記憶體測試程式。重新啟動電腦以重新執行測試程式。</p>
<p><b>No boot device available (無可用的啟動裝置)</b> — 電腦無法找到軟式磁碟或硬碟機。</p> <ul style="list-style-type: none"> <li>1 如果軟式磁碟機是您的啟動裝置，請確定磁碟機中有開機磁片。</li> <li>1 如果硬碟機是您的啟動裝置，請確定硬碟機已安裝好、安裝正確且被分區為啟動裝置。</li> <li>1 <a href="#">進入系統設定程式</a>，並確定有關開機順序的資訊正確。</li> </ul>
<p><b>No boot sector on hard-disk drive (硬碟機上無啟動磁區)</b> — 系統設定程式中的電腦組態資訊可能不正確。<a href="#">進入系統設定程式</a>，並確定電腦的硬碟機組態資訊正確。</p> <p>作業系統可能已損壞。請重新安裝作業系統。請參閱您的作業系統說明文件，以獲得重新安裝資訊。</p>
<p><b>No timer tick interrupt (無計時器計時訊號中斷)</b> — 主機板上的晶片可能發生故障。執行 <a href="#">Dell 診斷程式</a>。</p>
<p><b>Non-system disk or disk error (非系統磁碟或磁碟錯誤)</b> — A 磁碟機中的軟式磁碟上沒有可啟動作業系統。使用含有可開機作業系統的軟式磁碟更換原有的磁碟，或者從 A 磁碟機中取出軟式磁碟，然後重新啟動電腦。</p>
<p><b>Not a boot diskette (非開機磁片)</b> — 作業系統嘗試啟動的軟式磁碟沒有安裝可啟動作業系統。請插入開機磁片。</p>
<p><b>Not enough memory or resources. Close some programs and try again (無足夠的記憶體或資源，請關閉一些程式，再試一次)</b> — 您已開啟過多的程式。請關閉所有視窗，然後開啟您要使用的程式。在某些情況下，您必須重新啟動電腦才能恢復電腦的資源。電腦重新啟動後，請先執行您要使用的程式。</p>
<p><b>Operating system not found (找不到作業系統)</b> — 請與 <a href="#">Dell 公司聯絡</a>。</p>
<p><b>Plug and Play Configuration Error (隨插即用組態錯誤)</b> — 電腦在嘗試組態一個或多個插卡時遇到問題。</p> <ol style="list-style-type: none"> <li>1. 關閉電腦，從電源插座上拔下其電源線，保留一個插卡，將其餘插卡卸下。</li> <li>2. 插上電腦的電源線並重新啟動電腦。</li> <li>3. 如果該訊息再次出現，則剛才安裝的插卡可能有故障。如果此訊息不再出現，則關閉電腦並重新插入另一個插卡。</li> <li>4. 重複此步驟，直到識別出有故障的插卡。</li> </ol>
<p><b>Read fault (讀取故障)</b> — 作業系統無法讀取軟式磁碟機或硬碟機，電腦無法在磁碟上找到特定磁區，或要求的磁區發生故障。請參閱「<a href="#">軟式磁碟機問題</a>」或「<a href="#">硬碟機問題</a>」，以獲得有關故障排除的建議。</p>
<p><b>Requested sector not found (找不到要求的磁區)</b> — 作業系統無法讀取軟式磁碟機或硬碟機，電腦無法在磁碟上找到特定磁區，或要求的磁區發生故障。請參閱「<a href="#">軟式磁碟機問題</a>」或「<a href="#">硬碟機問題</a>」，以獲得有關故障排除的建議。</p>
<p><b>Reset failed (重設失敗)</b> — 磁碟重設作業失敗。請參閱「<a href="#">軟式磁碟機問題</a>」或「<a href="#">硬碟機問題</a>」，以獲得有關故障排除的建議。</p>



<p><b>Sector not found (找不到磁區)</b> — 作業系統無法在軟式磁碟機或硬碟機上找到磁區。</p> <ol style="list-style-type: none"> <li>執行 Windows 錯誤檢查公用程式，以檢查軟式磁碟或硬碟機上的檔案結構。請參閱 Windows 說明，以獲得有關指示。</li> <li>如果大面積的磁區有故障，請備份資料 (如果可能)，然後重新為軟式磁碟或硬碟機製作格式。</li> </ol>
<p><b>Seek error (搜尋錯誤)</b> — 作業系統無法找到軟式磁碟或硬碟機上的特定磁軌。請參閱「<a href="#">軟式磁碟機問題</a>」或「<a href="#">硬碟機問題</a>」，以獲得有關故障排除的建議。</p>
<p><b>Shutdown failure (關機失敗)</b> — 主機板上的晶片可能發生故障。執行 <a href="#">Dell 診斷程式</a>。</p>
<p><b>The file being copied is too large for the destination drive (複製的檔案太大，目的地磁碟機無法容納)</b> — 您嘗試複製的檔案太大，超出磁碟容量。請嘗試將檔案複製到空白磁碟，或使用容量更大的磁碟。</p>
<p><b>Time-of-day clock stopped (24 小時計時鐘已經停止)</b> — 電池可能已經耗盡。<a href="#">進入系統設定程式</a>並更正日期或時間。如果問題仍然存在，請與 <a href="#">Dell 公司</a> 聯絡。請參閱「<a href="#">電池問題</a>」，以獲得有關故障排除的其他建議。</p>
<p><b>Time-of-day not set-please run the System Setup program (未設定 24 小時計時 - 請執行系統設定程式)</b> — 儲存在系統設定程式中的時間或日期與電腦時鐘不符。<a href="#">進入系統設定程式</a>，並更正 <b>Date (日期)</b> 和 <b>Time (時間)</b> 選項。</p>
<p><b>Timer chip counter 2 failed (計時器晶片計數器 2 失敗)</b> — 主機板上的晶片可能發生故障。執行 <a href="#">Dell 診斷程式</a>。</p>
<p><b>Unexpected interrupt in protected mode (保護模式下發生未預期的中斷)</b> — 鍵盤控制器可能發生故障，或某個記憶體模組可能鬆動。執行 <a href="#">Dell 診斷程式</a>。</p> <p><b>WARNING: Dell's Disk Monitoring System has detected that drive [0/1] on the [primary/secondary] EIDE controller is operating outside of normal specifications. It is advisable to immediately back up your data and replace your hard drive by calling your support desk or Dell (警告：Dell 的磁碟監視系統已偵測到 [主/次] EIDE 控制器上的磁碟機 [0/1] 正在超常規作業。建議您立即備份資料，並致電您的支援服務台或 Dell 公司，以更換硬碟機)</b> — 在首次啟動期間，磁碟機偵測到可能的錯誤狀態。</p> <ol style="list-style-type: none"> <li>電腦完成啟動後，請立即備份資料並更換硬碟機。</li> <li>如果無法立即使用替換硬碟機，並且該硬碟機不是唯一的可啟動硬碟機，請<a href="#">進入系統設定程式</a>，將相應的磁碟機設定變更為 <b>None (無)</b>。然後從電腦中卸下該磁碟機。</li> </ol>
<p><b>Write fault (寫入錯誤)</b> — 作業系統無法將資料寫入軟式磁碟機或硬碟機。請參閱「<a href="#">軟式磁碟機問題</a>」或「<a href="#">硬碟機問題</a>」，以獲得有關故障排除的建議。</p>
<p><b>Write fault on selected drive (選取的磁碟機有寫入錯誤)</b> — 作業系統無法將資料寫入軟式磁碟機或硬碟機。請參閱「<a href="#">軟式磁碟機問題</a>」或「<a href="#">硬碟機問題</a>」，以獲得有關故障排除的建議。</p>
<p><b>x:\ is not accessible. The device is not ready (x:\ 無法存取，裝置未就緒)</b> — 軟式磁碟機無法讀取磁碟。將軟式磁碟插入磁碟機，然後再試一次。</p>

## 一般問題

### 電腦停止回應

**關閉電腦** — 如果您的電腦被鎖定，則無法透過在鍵盤上按任一按鍵或移動滑鼠來取得回應，請按住電源按鈕至少 8 到 10 秒鐘，直至電腦關機。然後再次按下電源按鈕以開啟電腦。如果無法執行作業系統的關機程序，您可能會遺失資料。

### 程式停止回應

<p><b>結束程式</b> —</p> <p><b>Windows XP、Windows 2000 和 Windows NT</b></p> <ol style="list-style-type: none"> <li>同時按 &lt;Ctrl&gt;&lt;Shift&gt;&lt;Esc&gt;。</li> <li>單按 <b>應用程式</b>。</li> <li>單按不再回應的程式。</li> <li>單按 <b>工作結束</b>。</li> </ol> <p><b>Windows 98</b></p> <ol style="list-style-type: none"> <li>同時按 &lt;Ctrl&gt;&lt;Alt&gt;&lt;Delete&gt;。</li> <li>單按不再回應的程式。</li> <li>單按 <b>工作結束</b>。</li> </ol>
--

### 程式多次當機

**查閱軟體說明文件** — 許多軟體製造廠商在 Web 網站上發佈的資訊可能有助於您解決問題。確定您已正確安裝和組態程式。如有必要，請先解除安裝程式，然後再重新安裝。

### 出現全藍畫面

**關閉電腦** — 如果電腦對按鍵或正常關機沒有回應，請按住電源按鈕至少 8 到 10 秒鐘，直至電腦關機。再次按下電源按鈕以重新啟動電腦。在電腦啟動過程中，系統會自動執行磁碟檢查程式。依螢幕指示操作。

## 其他軟體問題

<b>請檢查軟體說明文件或與軟體製造廠商聯絡，以獲得有關故障排除的資訊</b>
<b>立即備份您的檔案</b> — 如果您的電腦安裝有 CD-RW 光碟機或 Zip 磁碟機，請參閱磁碟機的說明文件以獲得有關說明。
<b>確定您在輸入資料時未出錯</b> — 請參閱程式說明文件，以確定您輸入的值或字元有效。
<b>檢查是否有病毒</b> — 使用病毒掃描程式檢查硬碟機、軟式磁碟或 CD。
<b>重新啟動電腦</b> — 儲存並關閉所有開啟的檔案，結束所有開啟的程式，然後透過 <b>開始</b> 選單而不是直接按下電源按鈕來關閉電腦。否則，您可能會遺失資料。
<b>檢查相容性</b> — <ol style="list-style-type: none"><li>1 確定程式與電腦中安裝的作業系統相容，並且電腦符合執行該軟體所需的最低硬體要求。請參閱軟體說明文件，以獲得有關資訊。</li><li>1 如有必要，請先解除安裝程式，然後再重新安裝。</li></ol>
<b>確定您已正確安裝和組態程式</b> — 請參閱軟體說明文件以獲得有關資訊。如有必要，請先解除安裝程式，然後再重新安裝。
<b>執行 Dell 診斷程式</b> — 如果所有測試程式均順利執行，則表示該錯誤狀況與軟體問題相關。
<b>檢查是否有裝置驅動程式衝突</b> — <ol style="list-style-type: none"><li>1 確認該程式的裝置驅動程式未與某些程式發生衝突。</li><li>1 請致電軟體製造廠商以獲得技術援助。</li></ol>

## 其他技術問題

<b>訪問 Dell 支援 Web 站台</b> —
訪問 <a href="http://support.dell.com">support.dell.com</a> ，以獲得有關一般使用、安裝和故障排除問題的說明。此支援 Web 站台提供數種可協助您作業的工具，例如 Dell 論壇 — 一個聊天室，您可以在其他 Dell 客戶溝通有關他們電腦的問題，並可透過電子郵件存取技術支援。
<b>致電 Dell 公司</b> — 如果使用 Dell 支援 Web 站台或電子郵件服務仍無法解決您的問題，請與 <a href="#">Dell 公司聯絡</a> 以尋求技術援助。

## 一般硬體問題

如果您的電腦出現以下一個或多個徵兆，則可能存在裝置衝突：

- 1 電腦鎖定，尤其在使用某個特定裝置時。
- 1 最近新增的裝置無法作業。
- 1 在啟用同位檢查的電腦中發生記憶體同位檢查錯誤。
- 1 音效卡發出噪音或出現其他問題。
- 1 印表機列印出的字元不正確。
- 1 滑鼠指標無法移動或移動「不靈活」。
- 1 螢幕上出現的訊息表明電腦未能以最佳效能作業。
- 1 無故發生錯誤和程式當機。
- 1 顯示器呈空白。

<b>移除所有最近新增的硬體，查看能否解決衝突</b> — 如果移除硬體能夠解決衝突，請參閱硬體說明文件，以獲得有關組態和故障排除的指示。如果問題仍然存在，請與硬體製造廠商聯絡以獲取技術援助。
<b>檢查作業系統說明文件，以獲取有關故障排除的其他資訊</b>
<b>檢查診斷要求衝突</b> — 請參閱「 <a href="#">解決軟體和硬體不相容問題</a> 」。

## 鍵盤問題

完成這些檢查之後，請填妥 [診斷核對清單](#)。

<b>重新啟動電腦</b> — <ol style="list-style-type: none"><li>1 如果滑鼠可用，請透過<b>開始</b>選單關閉電腦。電腦關機後，請按下電源按鈕以重新啟動電腦。</li><li>1 如果電腦對按鍵或移動滑鼠沒有回應，請按住電源按鈕至少 8 到 10 秒鐘，直至電腦關機。再次按下電源按鈕以重新啟動電腦。</li></ol>
<b>檢查鍵盤纜線</b> — <ol style="list-style-type: none"><li>1 確定鍵盤纜線已連接至背面板上的紫色連接器。</li><li>1 確定鍵盤纜線已穩固地連接至電腦。</li><li>1 檢查纜線連接器是否有彎曲或折斷的插腳，以及纜線是否損壞或磨損。拉直彎曲的插腳。</li></ol>

- 1 拔下鍵盤延長線，並將鍵盤直接連接至電腦。


**測試鍵盤** — 將作業正常的鍵盤連接至電腦，並嘗試使用該鍵盤。如果新鍵盤可用，則原有鍵盤有問題。

**檢查鍵盤切換開關設定** — 切換開關設定位於鍵盤底部，有時也位於面板的背面。確定切換開關設定為 **PS/2**、**Enhanced XT/AT** (**增強型 XT/AT**) 或 **PC/AT**。請參閱鍵盤說明文件，以獲得建議的設定。

**執行 Dell 診斷程式** — 如果有診斷測試程式失敗，請與 [Dell 公司聯絡](#)。

**檢查診斷要求衝突** — 請參閱「[解決軟體和硬體不相容問題](#)」。

## 記憶體問題

 **警告：**在您開始執行本章節的任何程序之前，請留意「[安全指示](#)」中的步驟。

### 如果您收到記憶體不足的訊息

- 1 儲存並關閉所有開啟的檔案，結束所有已開啟但不在使用中的應用程式，查看能否解決問題。
- 1 確定電腦有足夠的記憶體來執行您的程式。請參閱軟體說明文件，以獲得有關記憶體的最低要求。如有必要，請安裝其他記憶體 (請參閱「[記憶體](#)」)。
- 1 重新接插記憶體模組，以確定電腦能夠與記憶體順利通訊。
- 1 重新啟動電腦。
- 1 執行 [Dell 診斷程式](#)。如果有任何診斷測試失敗，請與 [Dell 公司聯絡](#)。

### 如果您遇到其他記憶體問題

- 1 重新接插記憶體模組，以確定電腦能夠與記憶體順利通訊 (請參閱「[記憶體](#)」)。
- 1 重新啟動電腦。
- 1 執行 [Dell 診斷程式](#)。如果有任何診斷測試失敗，請與 [Dell 公司聯絡](#)。

## 滑鼠問題

完成這些檢查之後，請填寫 [診斷核對清單](#)。

### 重新啟動電腦

1. 同時按 <Ctrl><Esc> 以顯示**開始**選單。
2. 鍵入 u，按鍵盤方向鍵以反白顯示**關機**或**電腦關機**，然後按 <Enter> 鍵。
3. 關閉電腦後，按下電源按鈕以重新啟動電腦。

### 檢查滑鼠纜線

- 1 檢查纜線連接器是否有彎曲或折斷的插腳，以及纜線是否損壞或磨損。拉直彎曲的插腳。
- 1 確定滑鼠纜線已連接至背面板上的綠色連接器。
- 1 確定纜線已穩固地連接至電腦。

**測試滑鼠** — 將作業正常的滑鼠連接至電腦，並嘗試使用該滑鼠。如果新滑鼠可用，則原有滑鼠有問題。

### 檢查滑鼠設定

#### Windows® XP

1. 單按**開始**按鈕，單按**控制台**，然後單按**印表機和其他硬體**。
2. 單按**滑鼠**。
3. 嘗試調整設定。

#### Windows 2000 和 Windows NT®

1. 單按**開始**按鈕，指向**設定**，然後單按**控制台**。
2. 連接兩下**滑鼠**圖示。
3. 嘗試調整設定。

#### 如果您使用 PS/2 滑鼠

1. **進入系統設定程式**並確定 **Integrated Devices (積體裝置)** 選項下的 **Mouse Port (滑鼠連接埠)** 已設定為 **On (開啟)**。
2. 結束系統設定程式，並重新啟動電腦。

**重新安裝滑鼠驅動程式** — 請參閱「[重新安裝驅動程式](#)」。

**執行 Dell 診斷程式** — 如果有診斷測試程式失敗，請與 [Dell 公司聯絡](#)。

**檢查診斷要求衝突** — 請參閱「[解決軟體和硬體不相容問題](#)」。

## 網路問題

**檢查網路纜線連接器** — 確定網路纜線已穩固地插入電腦背面的網路連接器和網路插孔中。

**檢查電腦背面的網路指示燈** —



**重新啟動電腦，並嘗試再次登入網路**

**檢查網路設定值** — 請與您的網路管理員或網路安裝人員聯絡，以確認您的網路設定值正確且網路功能正常。

**檢查診斷要求衝突** — 請參閱「[解決軟體和硬體不相容問題](#)」。

## 電源問題

**警告：** 在您開始執行本章節的任何程序之前，請留意「[安全指示](#)」中的步驟。

完成這些檢查之後，請填妥[診斷核對清單](#)。

**調整電源內容** — 電腦可能處於待命或休眠模式。若要獲得有關省電模式的資訊，請參閱作業系統說明文件。

**如果電源指示燈呈綠色亮起且電腦無回應** — 請參閱「[診斷指示燈](#)」。

**如果電源指示燈呈綠色閃爍** — 電腦處於待命模式。按鍵盤上的任一按鍵或移動滑鼠以恢復正常作業。

**如果電源指示燈不亮** — 電腦關機或尚未接通電源。

- 1 將電源線重新插入電腦背面的電源連接器和電源插座中。
- 1 如果將電腦插頭插入電源板中，請確定電源板插頭已插入電源插座並且電源板已開啟。
- 1 使用其他的裝置 (如檯燈) 來測試電源插座，以確定其作業正常。
- 1 繞過電源保護裝置、電源板及電源延長線，確認電腦可以開啟。
- 1 確定主電源線已穩固連接至主機板。
- 1 確定前面板纜線已穩固連接至主機板。
- 1 切換電腦背面的電壓選擇開關。
- 1 如果問題仍然存在，請與 [Dell 公司聯絡](#)。

**如果電源指示燈呈琥珀色穩定亮起** — 電腦正在接通電源，但可能存在內部電源問題。

- 1 確定微處理器電源線已穩固地連接至主機板。
- 1 如果問題仍然存在，請與 [Dell 公司聯絡](#)。

**如果電源指示燈呈琥珀色閃爍** — 某個裝置可能發生故障或安裝不正確。

- 1 卸下並重新安裝記憶體模組。
- 1 卸下並重新安裝所有插卡。
- 1 如果可行，請卸下並重新安裝影像卡。
- 1 切換電腦背面的電壓選擇開關。
- 1 [如果問題仍然存在，請與 Dell 公司聯絡](#)。

**排除干擾** — 在相同線路上連接電器或在電腦附近使用電器均會產生干擾。其他干擾因素包括：

- 1 電源延長線。
- 1 鍵盤和滑鼠延長線。
- 1 電源板上連接過多的裝置。
- 1 多個電源板連接至相同電源插座。

## 印表機問題

**註：** Dell 並不負責印表機的保固。如果您需要有關印表機的技術援助，請致電印表機的製造廠商。請參閱印表機說明文件，以獲得正確的電話號碼。

**查閱印表機說明文件** — 請參閱印表機說明文件，以獲得有關設定和故障排除的資訊。

**確定印表機已開啟** — 請參閱印表機說明文件，以獲得有關電源按鈕的資訊。

**檢查印表機纜線的連接狀況** —

- 1 請參閱印表機說明文件，以獲得有關纜線連接的資訊。
- 1 確定印表機纜線已牢固地連接至印表機和電腦。

**測試電源插座** — 使用其他的裝置 (如檯燈) 來測試電源插座, 以確定其作業正常。

**確認 Windows® 已識別印表機** —

**Windows XP**

1. 單按**開始**按鈕。
2. 單按**控制台**。
3. 單按**印表機和其他硬體**。
4. 單按檢視已安裝的印表機或傳真印表機。

如果其中列出印表機, 請在印表機圖示上單按滑鼠右鍵。

5. 單按**內容**, 然後選擇**連接埠**標籤。對於並列印表機, 請確認**列印到下列連接埠**的設定為 **LPT1: (印表機連接埠)**。對於 USB 印表機, 請確認**列印到下列連接埠**的設定是 **USB**。

**Windows 2000 和 Windows NT**

1. 單按**開始**按鈕, 指向**設定**, 然後單按**印表機**。


如果其中列出印表機, 請在印表機圖示上單按滑鼠右鍵。

2. 單按**內容**, 然後選擇**連接埠**標籤。對於並列印表機, 請確認**列印到下列連接埠**的設定為 **LPT1: (印表機連接埠)**。對於 USB 印表機, 請確認**列印到下列連接埠**的設定是 **USB**。

**重新安裝印表機驅動程式** — 請參閱「[重新安裝驅動程式](#)」。

## 序列或並列裝置問題

完成這些檢查之後, 請填妥[診斷核對清單](#)。

 **註:** 如果您的印表機有問題, 請參閱「[印表機問題](#)」。

**查閱裝置說明文件** — 請參閱裝置說明文件, 以獲得有關故障排除的程序。

**確定裝置已開啟** — 穩固按壓裝置的電源按鈕。

**檢查裝置纜線的連接狀況** — 檢查連接器是否有彎曲或折斷的插腳。(大多數裝置纜線連接器缺少插腳, 這很正常。) 確定裝置纜線已穩固地連接至電腦。

**測試裝置纜線** — 使用完好的纜線替換裝置纜線。

**測試電源插座** — 使用其他的裝置 (如檯燈) 來測試電源插座, 以確定其作業正常。

**排除干擾** — 在相同線路上連接電器或在電腦附近使用電器均會產生干擾。排除以下產生干擾的其他可能因素:

- 1 電源延長線
- 1 鍵盤和滑鼠延長線
- 1 電源板上連接過多的裝置
- 1 多個電源板連接至相同電源插座

**檢查選項設定值** — 請參閱裝置說明文件, 以獲得有關建議的設定值資訊。然後[進入系統設定程式](#), 並找到 **Integrated Devices (積體裝置)** 選項設定值。確定 **Serial Port (序列埠)** 設定 (對於序列裝置) 或 **Parallel Port (並列埠)** 設定 (對於並列裝置) 與建議的設定值相符。

**查閱軟體說明文件** — 如果某個軟體出現問題, 請參閱該軟體說明文件, 以獲得建議的序列埠或並列埠設定值。確定連接埠設定值與建議的設定值相符。


**執行 Dell 診斷程式** — 如果測試程式未能完成, 請與 [Dell 公司聯絡](#)。

**測試裝置** — 使用作業正常的同類型裝置替換該裝置。

## 聲音與喇叭問題

完成這些檢查之後, 請填妥[診斷核對清單](#)。

### 喇叭未發出聲音

 **註:** 某些 MP3 播放機的聲音控制會置換掉 Windows® 音量設定。當您傾聽 MP3 歌曲時, 請確定未調小或關閉播放機音量。

**檢查喇叭纜線的連接狀況** — 確定喇叭的連接與喇叭隨附的安裝圖解所示一致。如果您有購買音效卡, 請確定已將喇叭連接至音效卡。

**確定次低音喇叭和喇叭均已開啟** — 請參閱喇叭隨附的安裝圖解。如果您的喇叭有音量控制鈕, 請調節音量、低音或高音以消除失真。

**調節 Windows 音量控制** — 單按或連接兩下螢幕右下角的喇叭圖示。確定音量已調高且沒有開啟靜音功能。

**從耳機連接器中拔下耳機** — 如果耳機已連接至電腦的前面板耳機連接器, 喇叭的聲音將會自動關閉。

**測試電源插座** — 使用其他的裝置 (如檯燈) 來測試電源插座, 以確定其作業正常。

**排除可能的干擾** — 關閉附近的風扇、螢光燈或鹵素燈, 以檢查是否有干擾存在。

**執行喇叭診斷程式** — 有些喇叭系統具有自我診斷程式。請參閱喇叭的說明文件, 以獲得有關診斷程式的說明。

**重新安裝音效驅動程式** — 請參閱「[重新安裝驅動程式](#)」。

**檢查裝置選項設定** — [進入系統設定程式](#), 並確定 **Integrated Devices (積體裝置)** 選項下的 **Sound (音效)** 已設定為 **On (開啟)**。結束系統設定程式, 並重新啟動電

腦。

#### 執行 [Dell 診斷程式](#) —

1. 如果測試程式順利完成，則表示控制器功能正常。
1. 如果問題仍然存在，或者測試程式無法順利完成，請與 [Dell 公司聯絡](#)。

**檢查診斷要求衝突** — 請參閱「[解決軟體和硬體不相容問題](#)」。


## 耳機未傳出聲音

**檢查耳機纜線連接狀況** — 確定耳機纜線已穩固插入耳機連接器。

**調節 Windows 音量控制** — 單按或連按兩下螢幕右下角的喇叭圖示。確定音量已調高且沒有開啟靜音功能。

## 主機板問題

完成這些檢查之後，請填寫 [診斷核對清單](#)。

 **警告：**在您開始執行本章節的任何程序之前，請留意「[安全指示](#)」中的步驟。

#### 檢查電源線連接狀況 —

1. 關閉電腦和裝置，從電源插座上拔下它們的電源線，等待 10 到 20 秒鐘，然後打開機箱蓋。
2. 確定電源供應器的電源線已穩固地連接至主機板上的連接器。
3. 合上機箱蓋，將電腦和裝置重新連接至電源插座，然後開啟它們的電源。

執行「[插卡問題](#)」中的所有檢查

執行「[鍵盤問題](#)」中的所有檢查

#### 重新安裝電池 —

1. 關閉電腦和裝置，從電源插座上拔下它們的電源線，等待 10 到 20 秒鐘，然後打開機箱蓋。
2. 取出電池，等待 5 分鐘，然後重新安裝電池。
3. 合上機箱蓋，將電腦和裝置重新連接至電源插座，然後開啟它們的電源。

如果問題仍然存在，請與 [Dell 公司聯絡](#)。


#### 更換記憶體模組 —

1. 關閉電腦和裝置，從電源插座上拔下它們的電源線，等待 10 到 20 秒鐘，然後打開機箱蓋。
2. 更換記憶體模組（請參閱「[記憶體](#)」）。
3. 合上機箱蓋，將電腦和裝置重新連接至電源插座，然後開啟它們的電源。
4. 如果螢幕上顯示的 RAM 容量與電腦中實際安裝的記憶體容量不符，請與 [Dell 公司聯絡](#)。

## 影像和顯示器問題

完成這些檢查之後，請填寫 [診斷核對清單](#)。

### 如果螢幕呈現空白

 **註：**請參閱顯示器說明文件，以獲得有關故障排除的程序。

**檢查顯示器電源指示燈** — 如果電源指示燈不亮，請穩固地按下電源按鈕以確定顯示器開啟。電源指示燈亮起或閃爍，表示顯示器有電。如果電源指示燈閃爍，請按鍵盤上的任一按鍵或移動滑鼠。

#### 檢查顯示器纜線的連接狀況 —

1. 檢查連接器是否有彎曲或折斷的插腳。（顯示器纜線連接器缺少插腳很正常。）
2. 確定影像纜線已連接至背面板上的藍色連接器。

**註：**如果您已安裝影像卡，請將顯示器連接至影像卡上的連接器。

**檢查影像輸入開關** — 某些數位平面顯示器具有開關，以選擇適當的影像輸入。

**測試電源插座** — 使用其他的裝置（如檯燈）來測試電源插座，以確定其作業正常。

**替換電源線** — 替換電腦和顯示器的電源線，以確定電源線是否有故障。

**測試影像延長線（如果有使用）** — 如果您使用影像延長線，且拔下該纜線即可解決問題，則纜線有故障。

**測試另一台顯示器** — 如果有另一台顯示器，請將其連接至電腦。

**檢查診斷指示燈** — 請參閱「[診斷指示燈](#)」。

**檢查插卡設定** — 進入系統設定程式，並確定 **Integrated Devices (積體裝置)** 選項下的 **Primary Video Controller (主影像控制器)** 設定正確。對於 AGP 卡，請將 **Primary Video Controller (主影像控制器)** 設定為 **AGP**。對於 PCI 卡，請將 **Primary Video Controller (主影像控制器)** 設定為 **Auto (自動)**。結束系統設定程式，並重新啟動電腦。

**執行 Dell 診斷程式** — 如果有測試程式失敗，請與 [Dell 公司聯絡](#)。

## 如果螢幕顯示不清晰

**檢查顯示器設定值** — 請參閱顯示器說明文件，以獲得有關調節對比度與亮度、為顯示器消磁以及執行顯示器自我測試的說明。

**將次低音喇叭移到遠離顯示器的地方** — 如果喇叭系統包含次低音喇叭，請確定次低音喇叭距離顯示器至少 60 cm (2 ft) 遠。

**將顯示器移到遠離外部電源的地方** — 風扇、螢光燈、鹵素燈和其他電氣裝置均會導致螢幕影像看起來有「顫動」的情形。關閉附近的裝置，檢查是否有干擾存在。

**調整 Windows® 顯示設定** —

### Windows XP

1. 單按 **開始** 按鈕，然後單按 **控制台**。
2. 單按 **外觀和主題**。
3. 單按 **顯示**，然後單按 **設定值** 標籤。
4. 嘗試使用不同的 **螢幕解析度** 和 **色彩品質** 設定值。

### Windows 98、2000 和 Windows NT®

1. 單按 **開始** 按鈕，指向 **設定**，然後單按 **控制台**。
2. 連按兩下 **顯示** 圖示，然後單按 **設定值** 標籤。
3. 嘗試使用不同的 **螢幕區域** 或 **桌面區域** 設定值。

[回到目錄頁](#)

[回到目錄頁](#)

## 規格

Dell™ OptiPlex™ GX270 系統使用者指南

微處理器	
微處理器類型	Intel® Pentium® 4 和 Celeron®, 為將來 Dell 支援的升級而設計。藉由系統設定程式可以設定較慢的相容速度。
L1 資料快取記憶體	8 KB
L2 快取記憶體	128 KB、256 KB、512 KB, 或 1 MB (視您的電腦組態而定) 管線資料組、八路成組相聯回寫式 SRAM。

記憶體	
類型	333 MHz 與 400 MHz DDR SDRAM
記憶體連接器	小型電腦：2 小型桌上型電腦：4 小型迷你直立型電腦：4
記憶體容量	128 MB、256 MB、512-MB 或 1 GB 非 ECC
最小記憶體	128 MB
最大記憶體	小型電腦：2 GB 小型桌上型電腦：4 GB 小型迷你直立型電腦：4 GB
BIOS 位址	F0000h

電腦資訊	
晶片組	Intel 865G
資料匯流排寬度	64 位元
位址匯流排寬度	32 位元
岔斷等級	24
BIOS 晶片	4 MB
NIC	十億位元內建網路介面，支援 DMTF 定義的 ASF 1.0 具有 10/100/1000 的通訊能力 <ul style="list-style-type: none"><li>1 綠色 — 10 Mbps 網路和電腦之間的連接狀態良好。</li><li>1 橘黃色 — 100 Mbps 網路和電腦之間的連接狀態良好。</li><li>1 黃色 — 1 Gb (或 1000 Mbps) 網路與電腦之間的連接狀態良好。</li></ul> 熄滅 — 電腦未偵測到網路實體連線，或控制器已在系統設定程式中停用。
系統時鐘	800、533 或 400 MHz 四重資料速率；200、133 或 100 MHz (符合外部匯流排速度)

影像	
類型	內建晶片組影像或擴充 AGP 卡

音效	
類型	AC97
立體聲轉換	16 位元類比至數位；20 位元數位至類比

控制器	
硬碟機	雙通道序列 ATA，每個通道支援一個裝置。 Ultra ATA/100 雙通道匯流排主 EIDE，每個通道支援一個或兩個裝置 (視您的電腦而定)。

擴充匯流排	
匯流排類型	PCI 2.2 AGP 3.0 USB 2.0
匯流排速度	PCI：33 MHz AGP：66 MHz
小型電腦	支援初型卡 (插卡大小 = 6.35 cm [2.5 吋] 高 x 16.76 cm [6.6 吋] 長)
AGP	
連接器	一個



連接器大小	172 針
連接器資料寬度 (最大)	32 位元
匯流排通訊協定	1.5 V 時為 8x/4x 模式
PCI	
連接器	一個
連接器大小	120 針
連接器資料寬度 (最大)	32 位元
小型桌上型電腦	兩個半長 PCI 卡 (插卡大小 = 10.67 cm [4.2 吋] 高 x 17.65 cm [6.95 吋] 長) 一個初型 AGP 卡 (插卡大小 = 6.35 cm [2.5 吋] 高 x 16.76 cm [6.6 吋] 長)
AGP	
連接器	一個
連接器大小	172 針
連接器資料寬度 (最大)	32 位元
匯流排通訊協定	1.5 V 時為 8x/4x 模式
PCI	
連接器	兩個
連接器大小	120 針
連接器資料寬度 (最大)	32 位元
小型迷你直立型電腦	插卡大小 = 三個 PCI 插槽支援長達 27.9 cm [11 吋] 的插卡，其中一個 PCI 插槽和 AGP 插槽支援長達 22.9 cm [9 吋] 的插卡
AGP	
連接器	一個
連接器大小	172 針
連接器資料寬度 (最大)	32 位元
匯流排通訊協定	1.5 V 時為 8x/4x 模式
PCI	
連接器	四個
連接器大小	120 針
連接器資料寬度 (最大)	32 位元

<b>磁碟機</b>	
外部可抽換式：	
小型電腦	一個適用於細長型軟式磁碟機的凹槽 一個適用於細長型 CD/DVD 光碟機的凹槽
小型桌上型電腦	一個 3.5 吋凹槽 一個 5.25 吋凹槽
小型迷你直立型電腦	兩個 3.5 吋磁碟機凹槽 兩個 5.25 吋磁碟機凹槽
內部可抽換式：	
小型電腦	一個用於安裝 1 吋高硬碟機的凹槽
小型桌上型電腦	一個用於安裝 1 吋高硬碟機的凹槽
小型迷你直立型電腦	兩個用於安裝 1 吋高硬碟機的凹槽

<b>連接器</b>	
外接式連接器：	
序列	9 針連接器；16550C 相容
並列	25 孔連接器 (雙向)
影像	15 孔連接器
網路配接器	RJ45 連接器
PS/2 (鍵盤和滑鼠)	6 針迷你 DIN
USB	USB 2.0 相容連接器 (前面板上有兩個，背面板上有六個)
音效	三個連接器，用於訊號線來源、訊號線輸出及麥克風；一個前面板連接器用於耳機
主機板連接器：	
主 IDE 磁碟機	40 針連接器
次 IDE 磁碟機	40 針連接器
序列 ATA	7 針連接器

次序列 ATA (小型電腦或小型桌上型電腦上沒有)	7 針連接器
軟式磁碟機	34 針連接器
CD 光碟機音效介面	4 針連接器
序列	12 針連接器，用於可選的第二個序列埠插卡
風扇	3 針連接器
PCI 2.2	120 針連接器
正面音效	10 針連接器
前面板	34 針連接器

按鍵組合	
<Ctrl><Alt><Del>	重新啟動電腦
<Ctrl><Alt><I>	在 101 鍵盤上切換微處理器速度 (僅在 MS-DOS® 真實模式下有效)
<Ctrl><Alt><#>	在 102 鍵盤上切換微處理器速度 (僅在 MS-DOS 真實模式下有效)
<F2> 或 <Ctrl><Alt><Enter>	啟動內嵌系統設定 (僅在啟動時)
<F3>	從遠端啟動環境 (PXE) 指定的網路環境自動啟動電腦，而不是從系統設定程式 Boot Sequence (開機順序) 選項中的裝置之一啟動 (僅限於啟動期間)
<F12> 或 <Ctrl><Alt><F8>	顯示一次性啟動選單，讓使用者可以輸入某個裝置以進行單一啟動 (僅在啟動時)
<Ctrl><Alt><Del>	在電腦啟動時啟動公用程式分割區 (如果已安裝)
<Ctrl><Alt><D>	在電腦啟動時啟動硬碟機診斷公用程式

控制鈕和指示燈	
電源控制	按鈕
電源指示燈	綠色指示燈 — 睡眠狀態下呈綠色閃爍；電源開啟狀態下呈穩定綠色亮起  琥珀色指示燈 — 呈琥珀色閃爍表示某個已安裝的裝置出現問題；呈穩定琥珀色亮起表示內部電源出現問題 (請參閱「 <a href="#">電源問題</a> 」)。
硬碟機存取指示燈	綠色
連結完整性指示燈 (在內建網路配接器上)	綠色指示燈表示 10 Mb 的作業；橘黃色指示燈表示 100 Mb 的作業；黃色指示燈表示 1,000 Mb (1 Gb) 的作業
活動指示燈 (在內建網路配接器上)	黃色指示燈閃爍
診斷指示燈	四個指示燈 (位於背面板上)
待命電源指示燈	AUX_PWR (位於主機板上)

電源	
直流電源供應器：	
瓦特數	小型電腦：160 W 小型桌上型電腦：210 W 小型迷你直立型電腦：250 W
散熱	小型電腦：455 BTU/hr 小型桌上型電腦：500 BTU/hr 小型迷你直立型電腦：910 BTU/hr
電壓	50/60 Hz 時為 90 至 135 V；50/60 Hz 時為 180 至 265 V
備用電池	3 V CR2032 鋰幣式電池

實體	
小型電腦：	
高度	9.0 cm (3.57 吋)
寬度	31.9 cm (12.54 吋)
厚度	35.4 cm (13.93 吋)
重量	6 kg (14 lb)
小型桌上型電腦：	
高度	10.6 cm (4.2 吋)
寬度	38.9 cm (15.3 吋)
厚度	43.2 cm (17 吋)
重量	9.9 kg (22 lb)
小型迷你直立型電腦：	
高度	42.5 cm (16.7 吋)

寬度	18.1 cm (7.1 吋)
厚度	44.7 cm (17.6 吋)
重量	14.5 kg (32 lb)

環境參數	
溫度：	
操作時	10° 至 35°C (50° 至 95°F) <b>註：</b> 溫度在 35°C (95°F) 時, 最高作業海拔高度為 914 m (3000 ft)。
存放時	- 40° 至 65°C (- 40° 至 149°F)
相對濕度	
操作時	20% 至 80% (非冷凝)
存放時	5% 至 95% (非冷凝)
最大震動：	
操作時	在 3 至 200 Hz、每分鐘 0.5 個倍頻的情況下為 0.25 G
存放時	在 3 至 200 Hz、每分鐘 1 個倍頻的情況下為 0.5 G
最大撞擊：	
操作時	以 20 吋/sec (50.8 cm/sec) 的速率變化時, 可承受底部 40 G 半正弦波脈衝的撞擊
存放時	以 50 吋/sec (127 cm/sec) 的速率變化時, 可承受 105 G 脈衝的撞擊
海拔高度：	
操作時	- 15.2 至 3048 m (- 50 至 10,000 ft)
存放時	- 16 至 10,600 m (- 50 至 35,000 ft)

[回到目錄頁](#)

[回到目錄頁](#)

## Dell™ OptiPlex™ GX270 系統使用者指南



**註：**「註」表示可以幫助您更有效地使用電腦的重要資訊。



**注意事項：**「注意事項」表示可能會損壞硬體或導致資料遺失，並告訴您如何避免發生此類問題。



**警示：**「警示」表示可能會導致財產損失、人身受傷甚至死亡。

若要獲得縮寫和簡寫用語的完整清單，請參閱「[詞彙表](#)」。

如果您購買的是 Dell™ n Series 電腦，則本文件中關於 Microsoft® Windows® 作業系統的所有參考均不適用。

2004 年 5 月 8Y945 Rev. A02

---

[回到目錄頁](#)

[回到目錄頁](#)

## 保固和退回規定

Dell™ OptiPlex™ GX270 系統使用者指南

Dell Inc. (「Dell」) 使用全新的，或是依業界標準實務之相等於全新的零件或元件製造其硬體產品。若要獲得有關您的 Dell 電腦的保固資訊，請參閱 [《安裝與快速參考指南》](#)。

---

[回到目錄頁](#)

[回到目錄頁](#)

## Microsoft® Windows® XP 功能

Dell™ OptiPlex™ GX270 系統使用者指南

- [傳送資訊至新電腦](#)
- [使用者帳戶和快速使用者切換](#)
- [設定家用和辦公室網路](#)

---

### 將資訊傳送至新電腦

Microsoft® Windows® XP 作業系統提供檔案及設定轉移精靈，以將資料從源電腦移至新電腦。您可以轉移如下資料：

- 1 電子郵件
- 1 工具列設定
- 1 視窗大小
- 1 網際網路書籤

您可以透過網路或序列連接將資料傳送至新電腦，或者將資料儲存在抽取式媒體上，例如可寫 CD 或軟式磁碟。

若要為檔案傳送準備新電腦，請：

1. 單按**開始**按鈕，指向**所有程式** → **附屬應用程式** → **系統工具**，然後單按**檔案及設定轉移精靈**。
2. 當**檔案及設定轉移精靈**歡迎螢幕出現時，單按**下一步**。
3. 在**這是哪一部電腦？**畫面上，單按**新電腦**，然後單按**下一步**。
4. 在**您有 Windows XP CD 嗎？**畫面上，單按**我將使用 Windows XP CD 上的精靈**，然後單按**下一步**。
5. 當**現在請到您的舊電腦**畫面出現時，請移往您的舊電腦或源電腦。此時**請勿**單按**下一步**。

若要複製舊電腦的資料，請：

1. 在舊電腦上插入 Windows XP 作業系統 CD。
  2. 在**歡迎使用 Microsoft Windows XP** 螢幕上，單按**執行其他工作**。
  3. 在**您想要做什麼？**下，單按**轉移檔案及設定**。
  4. 在**檔案及設定轉移精靈**歡迎螢幕上，單按**下一步**。
  5. 在**這是哪一部電腦？**畫面上，單按**舊電腦**，然後單按**下一步**。
  6. 在**請選擇轉移的方式**畫面上，單按您喜歡的傳送方式。
  7. 在**您要轉移什麼？**畫面上，選擇您要傳送的項目，然後單按**下一步**。
- 複製資訊後，螢幕上將出現**即將完成收集階段**畫面。
8. 單按**完成**。

若要將資料傳送至新電腦，請：

1. 在新電腦的**現在請到您的舊電腦**畫面上，單按**下一步**。
  2. 在**檔案及設定在哪裡？**畫面上，選取先前選擇的傳送設定與檔案的方式，然後單按**下一步**。
- 精靈將讀取收集的檔案與設定，並將它們套用至您的新電腦。
- 套用所有的設定與檔案後，螢幕上將出現**完成**畫面。
3. 單按**完成**，並重新啟動新電腦。

---

### 使用者帳戶和快速使用者切換


#### 新增使用者帳戶

安裝 Microsoft® Windows® XP 作業系統之後，管理員或具有管理員權限的使用者可以建立其他使用者帳戶。

1. 單按**開始**按鈕，然後單按**控制台**。
2. 在**控制台**視窗中，單按**使用者帳戶**。
3. 在**選擇一項工作**下，單按**建立新的帳戶**。
4. 在**命名新的帳戶**下，鍵入新的使用者名稱，並單按**下一步**。

5. 在**選取一個帳戶類型**下，單按下列選項之一：
  - 1 **電腦系統管理員** — 可變更所有電腦設定值。
  - 1 **受限制的** — 您僅可以變更您自己的個人設定，如密碼。您無法安裝程式或使用網際網路。
6. 單按**建立帳戶**。

## 快速使用者切換

 **註：**如果電腦正在執行 Windows XP Professional 並且是電腦網域的成員，或者電腦記憶體容量小於 128 MB，則無法使用快速使用者切換。

快速使用者切換功能允許多位使用者存取一台電腦，而無需登出上一位使用者。

1. 依次單按**開始**按鈕和**登出**。
2. 在**登出 Windows**視窗中，單按**切換使用者**。

當您使用快速使用者切換時，上一位使用者使用的程式仍在後台執行，因此電腦的執行速度可能會放緩。另外，快速使用者切換功能可能不適用於多媒體程式 (例如遊戲和 DVD 軟體)。若要獲得更多資訊，請參閱 Windows 說明及支援中心。


---

## 設定家用和辦公室網路

### 連接至網路配接器

將電腦連接至網路之前，您必須先為電腦安裝網路配接器並連接網路纜線。

若要連接網路纜線，請：

 **註：**插入纜線，直至其卡入到位，然後輕輕拉動纜線以確定其已穩固連接。

1. 將網路纜線連接至電腦背面的網路配接器連接器。

 **註：**請勿將網路纜線插入牆上的電話插孔。

2. 將網路纜線的另一端連接至網路連線裝置，例如牆上的網路插孔。

### 網路安裝精靈

Microsoft® Windows® XP 作業系統提供一個網路安裝精靈，可指引您完成在家庭或小型辦公室中的電腦間實現共用檔案、印表機或網際網路連線的作業程序。

1. 單按**開始**按鈕，指向**所有程式** → **附屬應用程式** → **通訊**，然後單按**網路安裝精靈**。
2. 在歡迎畫面上，單按**下一步**。
3. 單按**建立網路的檢查清單**。

 **註：**選擇**這個電腦直接連接到網際網路**方式會啟用 Windows XP 提供的內建防火牆。

4. 完成檢查清單中的步驟及要求的準備工作。
5. 返回至網路安裝精靈，並依螢幕指示操作。

---

[回到目錄頁](#)